

VEGADIS 82

4 ... 20 mA/HART

Externe Anzeige- und Bedieneinheit für 4 ... 20 mA/HART-Sensoren



Anwendungsbereich

Das VEGADIS 82 ist geeignet zur Messwertanzeige und Bedienung von 4 ... 20 mA/HART-Sensoren. Das Gerät wird an beliebiger Stelle direkt in die Signalleitung eingeschleift. Es arbeitet auch als reines Anzeigeinstrument in einer 4 ... 20 mA-Stromschleife und kann so als externe Anzeige für einen Vierleitersensor oder ein Auswertgerät VEGAMET mit aktivem 4 ... 20 mA-Ausgang genutzt werden.

Ihr Nutzen

- Zeit- und Kosteneinsparung bei der Parametrierung vor Ort mit dem PLICSCOM
- Zuverlässige und einfache Bedienung durch Klartextanzeige mit grafischer Unterstützung
- Universell einsetzbar durch Verwendung von HART-Standardparametern

Funktion

Beim Betrieb mit einem 4 ... 20 mA/HART-Sensor arbeitet das VEGADIS 82 als Anzeige- und HART-Bediengerät. Die Parametrierung des Sensors erfolgt über HART-Kommunikation. Während der Parametrierung arbeitet das VEGADIS 82 als Master gegenüber dem Sensor.

Das Gehäuse des VEGADIS 82 enthält ein Filterelement zur Belüftung. Damit dient das Gerät auch zum atmosphärischen Druckausgleich eines angeschlossenen Hängedruckmessumformers.

Technische Daten

Allgemeine Daten

Werkstoffe	
- Gehäuse	Kunststoff PBT, Aluminium-Druckguss, 316L
- Sichtfenster im Gehäusesedeckel für Anzeige- und Bedienmodul	Polycarbonat (UL746-C gelistet)
- Erdungsklemme	316Ti/316L
Gewicht ca.	0,35 kg (0.772 lbs)

Signal- und Versorgungsstromkreis

Spannungsabfall (4 ... 20 mA)	
- Ohne Beleuchtung	max. 1,7 V
- Mit Beleuchtung	max. 3,2 V
Strombereich	3,5 ... 22,5 mA

Anzeige- und Bedienmodul

Anzeige	LC-Display in Dot-Matrix
Bedienelemente	4 Tasten
Schutzart	
- lose	IP 20
- eingebaut im VEGADIS 82 ohne Deckel	IP 40

Werkstoffe

- Gehäuse	ABS
- Sichtfenster	Polyesterfolie

Umgebungsbedingungen

Lager- und Transporttemperatur	-40 ... +80 °C (-40 ... +176 °F)
Umgebungstemperatur	-20 ... +70 °C (-4 ... +158 °F)

Elektromechanische Daten

Optionen der Kabeleinführung	
- Kabelverschraubung	M20 x 1,5 (Kabel: ø 5 ... 9 mm)
- Kabeleinführung	½ NPT

Aderquerschnitt (Federkraftklemmen)

- Massiver Draht, Litze	0,2 ... 2,5 mm ² (AWG 24 ... 14)
- Litze mit Aderendhülse	0,2 ... 1,5 mm ² (AWG 24 ... 16)

Elektrische Schutzmaßnahmen

Schutzart	
- Kunststoffgehäuse	IP 66/IP 67, NEMA Type 4X
- Gehäuse für Schalttafel einbau (eingebaut)	IP 40, NEMA Type 1
- Aluminium-/Edelstahlgehäuse	IP 66/IP 68 (0,2 bar), NEMA Type 6P

Zulassungen

Detaillierte Informationen über die verfügbaren Zulassungen finden Sie im "configurator" auf unserer Homepage unter www.vega.com/configurator.

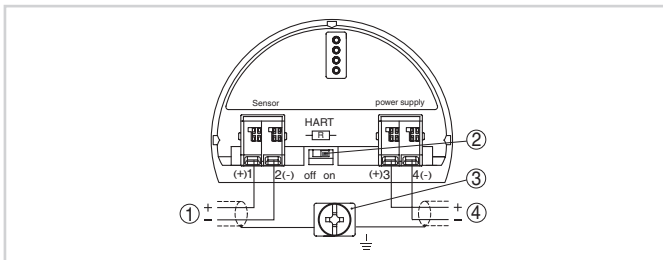
Bedienung

Die Bedienung des Gerätes sowie des angeschlossenen Sensors erfolgt über das optional einsetzbare Anzeige- und Bedienmodul PLICSCOM. Eine weitere Bedienmöglichkeit besteht über einen PC mit der Bediensoftware PACTware und entsprechendem DTM. Der PC wird über den Schnittstellenadapter VEGACONNECT an das VEGADIS 82 angeschlossen.



Anzeige- und Bedienmodul PLICSCOM

Elektrischer Anschluss

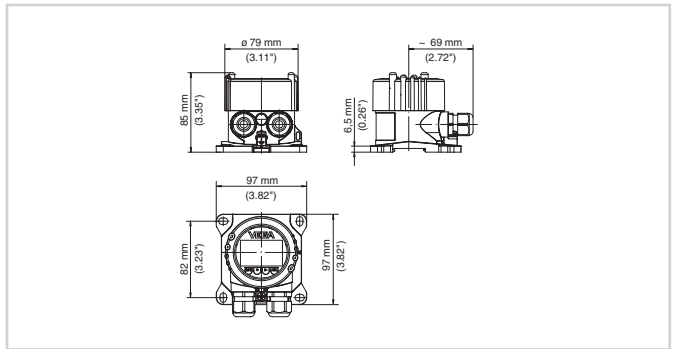


Anschlussplan VEGADIS 82 4 ... 20 mA/HART

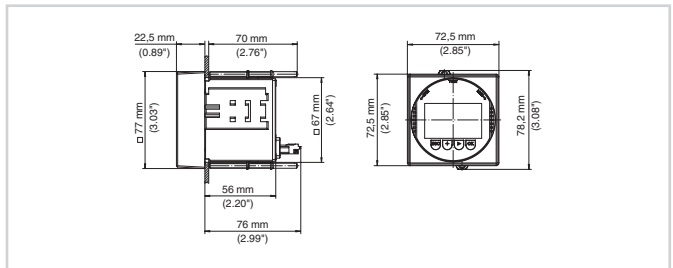
- 1 Zum Sensor
- 2 Schalter für Kommunikationswiderstand (on = aktiviert, off = deaktiviert)
- 3 Erdungsklemme zum Anschluss des Kabelschirms
- 4 Zur Spannungsversorgung

Details zum elektrischen Anschluss finden Sie in der Betriebsanleitung des Gerätes auf www.vega.com/downloads.

Maße



VEGADIS 82 mit Kunststoffgehäuse



VEGADIS 82 mit Kunststoffgehäuse für Schalttafeleinbau

Information

Auf unserer Homepage www.vega.com finden Sie weiterführende Informationen zum VEGA-Produktprogramm.

Im Downloadbereich unter www.vega.com finden Sie kostenlose Betriebsanleitungen, Produktinformationen, Branchenbroschüren, Zulassungsdokumente, Gerätezeichnungen und vieles mehr.

Kontakt

Ihre zuständige VEGA-Vertretung finden Sie auf unserer Homepage www.vega.com.