



Desaladores primarios

Fiabilidad

Alta precisión de la medición, independientemente de las condiciones de proceso

Rentabilidad

Montaje en el exterior del depósito, por lo que permite posteriores ampliaciones

Comodidad

Fácil calibración con aire y agua para una rápida puesta en marcha

Medición de interfase en desaladores primarios

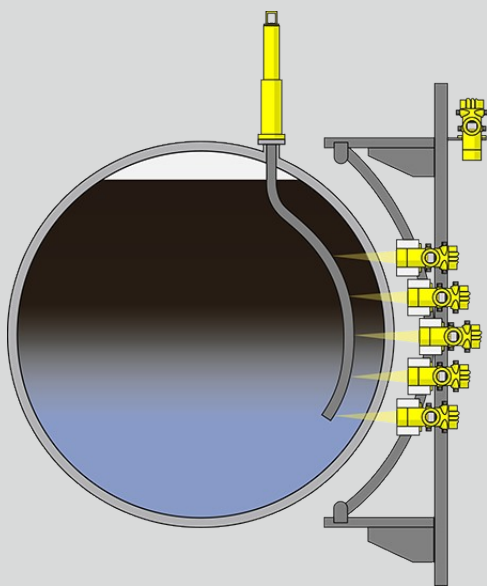
Es de vital importancia disponer de un funcionamiento eficaz y fiable en las plantas desaladoras para evitar la corrosión en los sistemas subsiguientes. Cuando se mezcla el crudo con los emulsionantes y el agua, se forma una capa de emulsión que a menudo dificulta una medición de interfase fiable entre el crudo y el agua. Los instrumentos de medición radiométricos no se ven afectados por estas condiciones y miden la interfase incluso con densas capas de emulsión, garantizando un proceso de desalación eficaz y sin averías.



MINITRAC 31

Matriz de densidad multifase (MDA) para controlar la emulsión y las múltiples interfases

- Monitorización fiable de la capa de emulsión para controlar con eficiencia la aportación de calor mediante el vapor de proceso
- Optimiza el uso de emulgentes y otros productos químicos para la desalinización
- Sigue en funcionamiento incluso al cambiar un detector, para evitar paros en la producción
- Permite al usuario mantener un alto nivel de producción, incluso alternando entre crudo ligero y pesado





MINITRAC 31

Rango de medición - Distancia

-

Temperatura de proceso

-40 ... 60 °C

Presión de proceso

-

Precisión

0,1 %

Materiales, partes mojadas

Sin material en contacto con el producto

Material de sellado

sin contacto con el producto

Material de la carcasa

Aluminio
Acero inoxidable (fundición)

Tipo de protección

IP 66/IP 67

Salida

Profibus PA
Foundation Fieldbus
4 ... 20 mA/HART - cuatro hilos

Temperatura ambiente

-40 ... 60 °C