



Primaire ontziltingsinstallatie

Betrouwbaar

Hoge meetnauwkeurigheid, onafhankelijk van procesomstandigheden

Kostenbesparend

Montage buiten op de tank, daardoor eenvoudige installatie achteraf mogelijk

Praktisch

Eenvoudige kalibratie met lucht en water voor snelle inbedrijfstelling

Interfacemeting in de primaire ontziltingsinstallatie

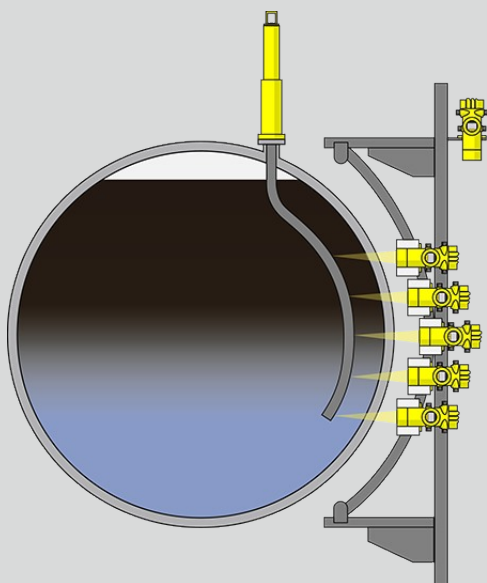
Een effectieve en betrouwbare werking van de ontziltingsinstallatie is van groot belang, omdat hierdoor corrosie in de delen verderop in het systeem wordt voorkomen. Bij het vermengen van ruwe olie met emulgatoren en water bemoeilijkt de daarbij ontstane emulsielaag vaak een betrouwbare meting van de interface tussen olie en water. Radiometrische meetinstrumenten worden daardoor niet beïnvloed en meten de interface ook bij dikke emulsielagen en zorgen zo voor een storingsvrij en effectief ontziltingsproces.



MINITRAC 31

Multi-Point Density Array (MDA) voor meervoudige interface- en emulsiecontrole

- Betrouwbare bewaking van de emulsielaag om de warmtetoevoer door middel van processtoom efficiënt te regelen
- Optimaliseert het gebruik van emulgatoren en andere chemicaliën voor de ontziltiging
- Blijft in bedrijf, ook bij vervanging van een detector, dus geen uitvaltijd
- Biedt de gebruiker de mogelijkheid het hoge debiet in stand te houden, ook bij omschakeling tussen lichte en zware ruwe olie





MINITRAC 31

Meetbereik - Afstand

-

Procestemperatuur

-40 ... 60 °C

Procesdruk

-

Meetnauwkeurigheid

0,1 %

Materialen, natte delen

Materiaal heeft geen contact met het medium

Afdichtingsmateriaal

Afdichting heeft geen contact met het medium

Materiaal van de behuizing

Aluminium
Rvs (gegoten)

Beschermingsklasse

IP 66/IP 67

Uitgang

Profibus PA
Foundation Fieldbus
4 ... 20 mA/HART - vierdraads

Omgevingstemperatuur

-40 ... 60 °C