



Pumpensumpf

Sicher

Messung optimiert den Pumpeneinsatz durch Pumpensteuerung

Wirtschaftlich

Pumpensteuerung vermeidet Energieverluste und ermöglicht lange Nutzungsdauer der Pumpen

Komfortabel

Einfache Inbetriebnahme und Installation

Füllstandmessung im Pumpensumpf

Der Füllstand im Pumpensumpf muss zuverlässig überwacht werden, um eine Überfüllung und nachfolgende Verunreinigungen oder eine Pumpenüberlastung zu vermeiden. Dank einer integrierten Pumpenumschaltfunktion am Auswertegerät, ist eine ausgewogene Pumpenauslastung möglich.



VEGAPULS 64

Radarsensor zur kontinuierlichen Füllstandmessung in Sammelbehältern

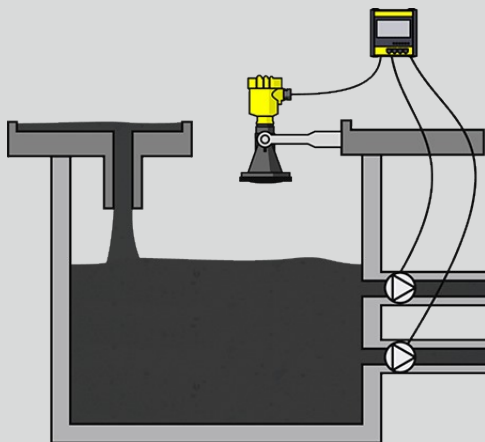
- Sehr gute Signalfokussierung sorgt für genaue Messung auch unter beengten Einbauverhältnissen
- Zuverlässige Messung unabhängig von Kondensatbildung an der Antenne
- Wartungsfreier Betrieb durch berührungsloses Messprinzip



VEGAMET 391

Auswertgerät zur kontinuierlichen Pumpensteuerung

- Integrierte Pumpenumschaltfunktion ermöglicht lange Nutzungsdauer der Pumpen
- Einfache Inbetriebnahme und Installation verringert die Installationskosten
- Sechs Relaisausgänge, ein skalierbarer Stromausgang





VEGAPULS 64	VEGAMET 391
Messbereich - Distanz 30 m	Schutzart IP 20/IP 65
Prozesstemperatur -196 ... 200 °C	Eingang 1 x 4 ... 20 mA/HART-Sensoreingang mit Messumformerspeisung
Prozessdruck -1 ... 25 bar	Ausgang 1 x 0/4 ... 20 mA-Stromausgang bis zu 6 x Arbeitsrelais 1 x Störmelderelais 1 x Ethernet oder 1 x RS232
Messgenauigkeit ± 1 mm	Umgebungstemperatur -20 ... 60 °C
Ausführung mit Kunststoff-Hornantenne ø 80 mm Gewinde mit integrierter Hornantenne Flansch mit gekapseltem Antennensystem Hygieneanschluss mit gekapseltem Antennensystem	Signaleingang (spezifizieren) 4 ... 20 mA/HART
Medienberührte Werkstoffe PFA PTFE 316L Alloy C22 (2.4602) PEEK	Signalausgang (spezifizieren) 4 ... 20 mA Arbeitsrelais Störmelderelais Ethernet RS232 Display
Gewindeanschluss ≥ G¾, ≥ ¾ NPT	
Flanschanschluss ≥ DN50, ≥ 2"	
Hygieneanschlüsse Clamp ≥ 2", DN50 - DIN32676, ISO2852 Rohrverschraubung ≥ 2", DN50 - DIN 11851 DRD-Anschluss ø 65 mm für NEUMO BioControl D50 PN16 / 316L	
Dichtungswerkstoff EPDM FKM FFKM	