

© by Stamicarbon B.V.

Evaporatore di urea

Sicuro

Misura sicura e ridondante

Economico

Un rilevatore per tutti i compiti di misura

Pratico

La tecnica di misura non richiede manutenzione

Misura di livello e rilevamento della soglia di livello nell'evaporatore per la distillazione di urea

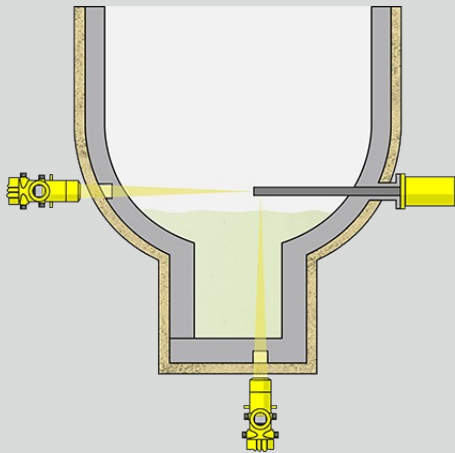
Per la produzione di urea dall'ammoniaca, le elevate temperature di processo e l'urea stessa limitano notevolmente la scelta dei materiali. L'impiego degli strumenti di misura è reso ulteriormente difficoltoso dal considerevole spessore delle pareti del serbatoio. Ciò nonostante, il monitoraggio affidabile del livello è indispensabile per garantire una produzione economica dell'urea.



MINITRAC 31

Misura di livello radiometrica continua in presenza di condizioni di processo difficili

- Sistema di misura che non richiede manutenzione e informazioni affidabili sul livello
- Forma costruttiva compatta per il montaggio anche in punti di difficile accesso o molto angusti
- La carica radioattiva può essere inserita nella parete del reattore per urea in un tubo a immersione chiuso a doppia parete



VEGA



MINITRAC 31

Campo di misura - distanza

-

Temperatura di processo

-40 ... 60 °C

Pressione di processo

-

Precisione di misura

0,1 %

Materiali a contatto col prodotto

Nessun materiale a contatto col prodotto

Materiale di tenuta

Nessuna guarnizione a contatto col prodotto

Materiale custodia

Alluminio

Acciaio speciale (microfusione)

Tipo di protezione

IP 66/IP 67

Uscita

Profibus PA

Foundation Fieldbus

4 ... 20 mA/HART - quadrifilare

Temperatura ambiente

-40 ... 60 °C