

© by Stamicarbon B.V.

尿素反应器

在再沸器尿素蒸馏的过程中测量物位和限位检测

从氨中制备尿素时，很高的过程温度和尿素本身会大大限制对材料的选择。厚实的容器壁更增加了测量仪表的安装难度。尽管如此，依然须能可靠地监视物位，以实现尿素制备的经济性。

可靠

可靠的冗余测量

经济

用于完成各种测量任务的探测器

舒适

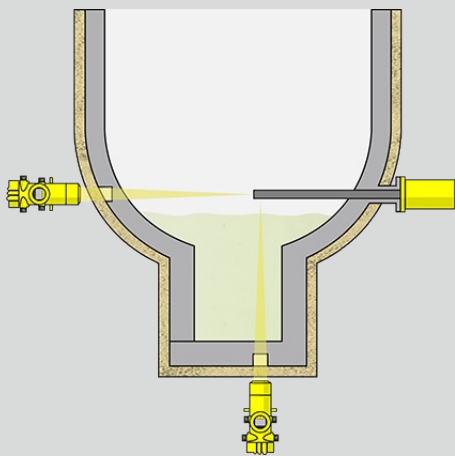
测量仪表的运行免维护



MINITRAC 31

在艰难的过程条件下用辐射测量仪表来连续测量物位

- 测量系统免维护，确保物位信息安全可靠
- 紧凑的结构形式使得在难于接近或空间狭小的地方也可以进行安装
- 放射性制剂可以流入尿素反应器壁内的一个双壁封闭浸渍管中



VEGA



MINITRAC 31

量程 - 距离

-

过程温度

-40 ... 60 °C

过程压力

-

测量精度

0,1 %

接液材质

无润湿材料

密封材料

no media contact

外壳材料

铝Aluminium

不锈钢, 精密铸件

保护方式

IP 66/IP 67

输出

Profibus PA

Foundation Fieldbus

4 ... 20 mA/HART - four-wire

环境温度

-40 ... 60 °C