



## Desaladores primarios

### Fiabilidad

Alta precisión de la medición, independientemente de las condiciones de proceso

### Rentabilidad

Montaje en el exterior del depósito, por lo que permite posteriores ampliaciones

### Comodidad

Fácil calibración con aire y agua para una rápida puesta en marcha

### Medición de interfase en desaladores primarios

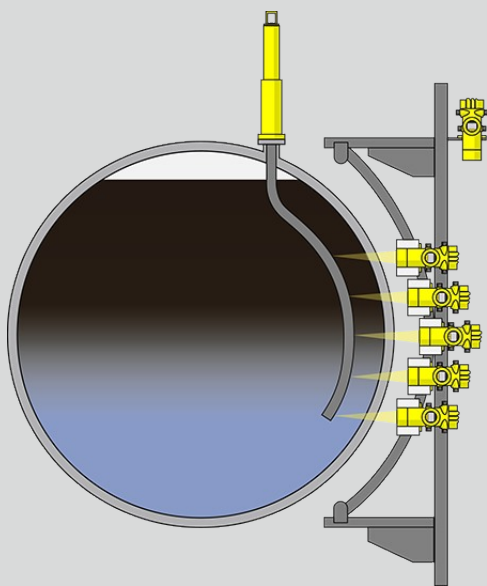
Es de vital importancia disponer de un funcionamiento eficaz y fiable en las plantas desaladoras para evitar la corrosión en los sistemas subsiguientes. Cuando se mezcla el crudo con los emulsionantes y el agua, se forma una capa de emulsión que a menudo dificulta una medición de interfase fiable entre el crudo y el agua. Los instrumentos de medición radiométricos no se ven afectados por estas condiciones y miden la interfase incluso con densas capas de emulsión, garantizando un proceso de desalación eficaz y sin averías.



### MINITRAC 31

Matriz de densidad multifase (MDA) para controlar la emulsión y las múltiples interfases

- Monitorización fiable de la capa de emulsión para controlar con eficiencia la aportación de calor mediante el vapor de proceso
- Optimiza el uso de emulgentes y otros productos químicos para la desalinización
- Sigue en funcionamiento incluso al cambiar un detector, para evitar paros en la producción
- Permite al usuario mantener un alto nivel de producción, incluso alternando entre crudo ligero y pesado





#### MINITRAC 31

**Rango de medición - Distancia**

-

**Temperatura de proceso**

-40 ... 60 °C

**Presión de proceso**

-

**Precisión**

0,1 %

**Materiales, partes mojadas**

Sin material en contacto con el producto

**Material de sellado**

sin contacto con el producto

**Material de la carcasa**

Aluminio  
Acero inoxidable (fundición)

**Tipo de protección**

IP 66/IP 67

**Salida**

Profibus PA  
Foundation Fieldbus  
4 ... 20 mA/HART - cuatro hilos

**Temperatura ambiente**

-40 ... 60 °C