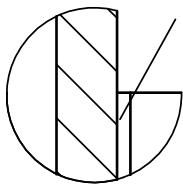
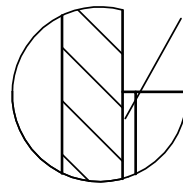


X 5:1

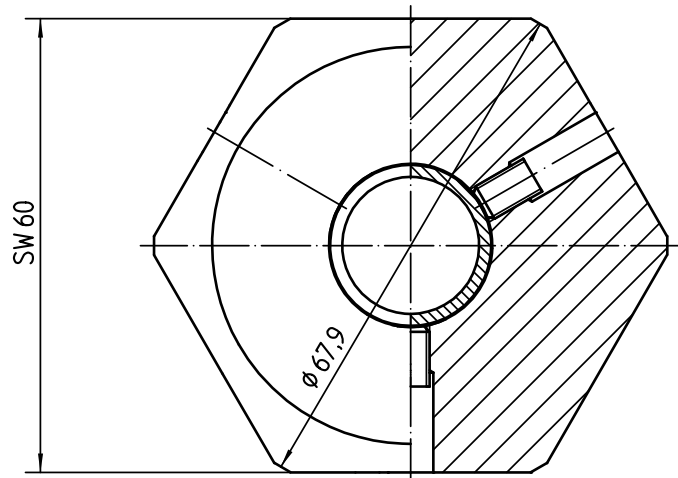
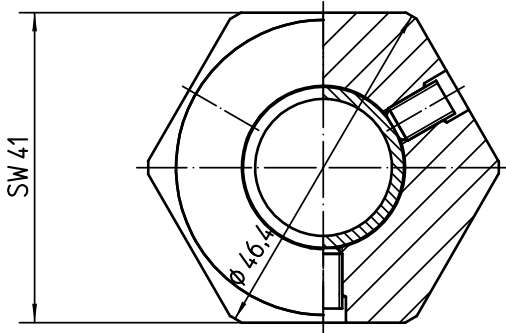
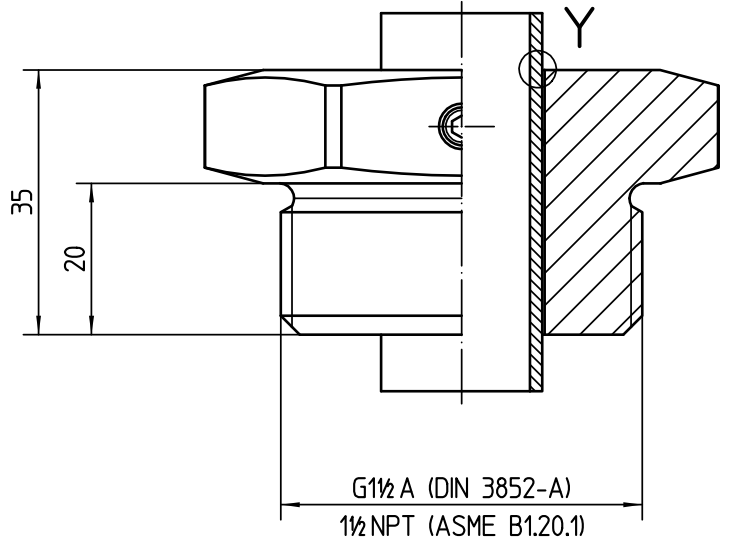
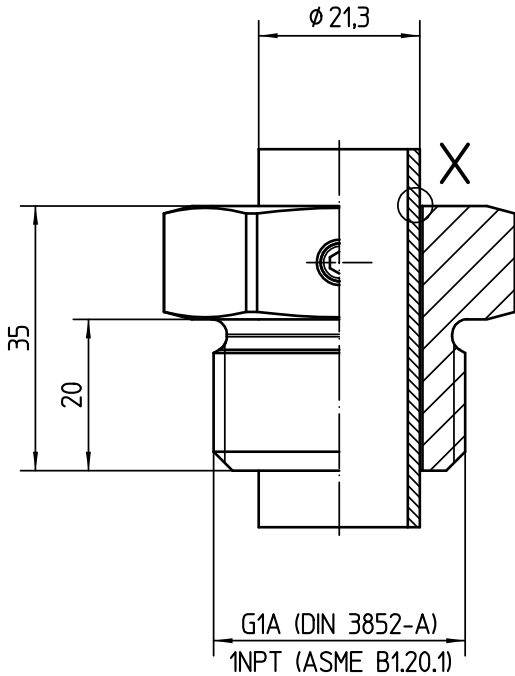


ca. 0,35 mm Spalt
approx. 0,35 mm gap

Y 5:1



ca. 0,35 mm Spalt
approx. 0,35 mm gap



Achtung! Nur für drucklosen Betrieb.
Note! Only for pressureless handling.

Mindestsensorenlänge 120mm
minimum sensor length 120mm

Diese Zeichnung bleibt Eigentum der Firma VEGA-Grieshaber KG. Sie darf ohne unsere Genehmigung weder kopiert, noch 3. Personen oder Konkurrenzfirmen mitgeteilt werden. (§ 2 Abs.1 Ziff.7 UrHG vom 09.09.1965)

		04	Mindestsensorenlänge hinzu minimum sensor length added	22692	17.04.2014	moseri	arnoldt
		03	Gewindenorm ergänzt thread norm added		09.03.2010	moseri	arnoldt
		02	Ø22 war Ø21,6 siehe Änderung Nr. 8759 Ø22 was Ø21,6 see changing no. 8759	8759	25.10.2005	rauberj	arnoldt
		01	Bezeichnung überarbeitet description redesigned		29.12.2004	arnoldt	arnoldt
Passmaß/tol.dimens.	Abmaß/allowance	Änderung / revision			Änd. Nr. ECN no.	Datum / Date	gezeichnet / freigegeben drawn / checked
	Freimaßtoleranz general tolerance ISO 2768-mK	gezeichnet drawn freigegeben checked	Datum/Date 01.07.2003 02.07.2003	Name/Name arnoldt arnoldt	Benennung Arretierschraubung Ø21,3 0 bar -50° bis 250°C		
Werkstoff / Material		Maßstab Scale 1:1			Art.Nr. / Art.No. MB2126		Änd.-Zust. / Rev. 04
		Originalformat size of origin A4	VEGA Grieshaber KG Postfach 1142 77757 Schiltach Germany		Zchngs.-Nr. / Drawing No. MB2126		
		Blatt / Sheet 1 von - of -			Var.Fam.: ARV-SWING63		Var.Fam.2:
					Teil ähnl. / sim. part		Ersatz f./replacement f.
					Arb.Anw. / work.instr.		Alle Maße in mm !