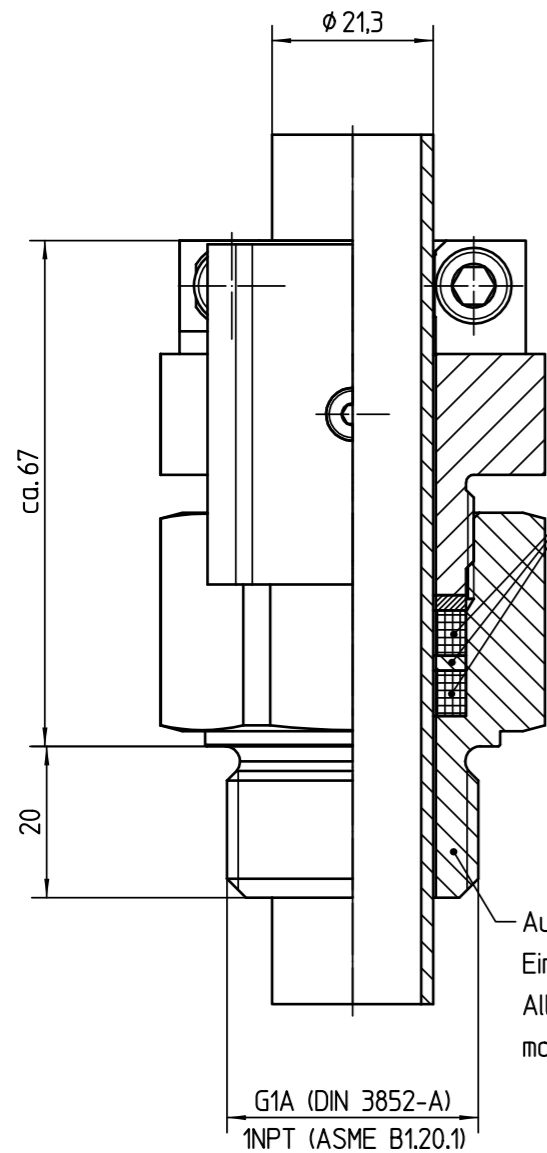
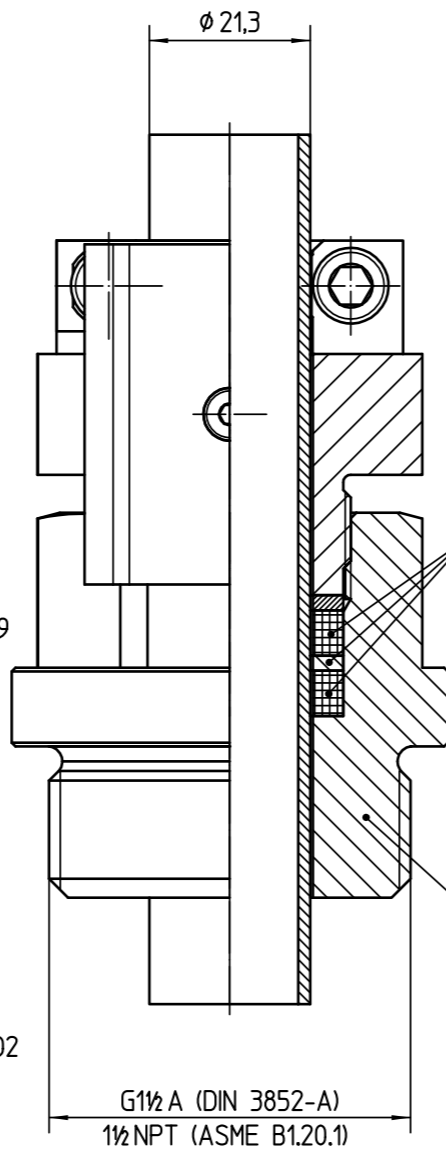


Diese Zeichnung bleibt Eigentum der Firma VEGA-Grieshaber KG. Sie darf ohne unsere Genehmigung weder kopiert, noch 3. Personen oder Konkurrenzfirmen mitgeteilt werden. (§ 2 Abs.1 Ziff.7 UrhG vom 09.09.1965)



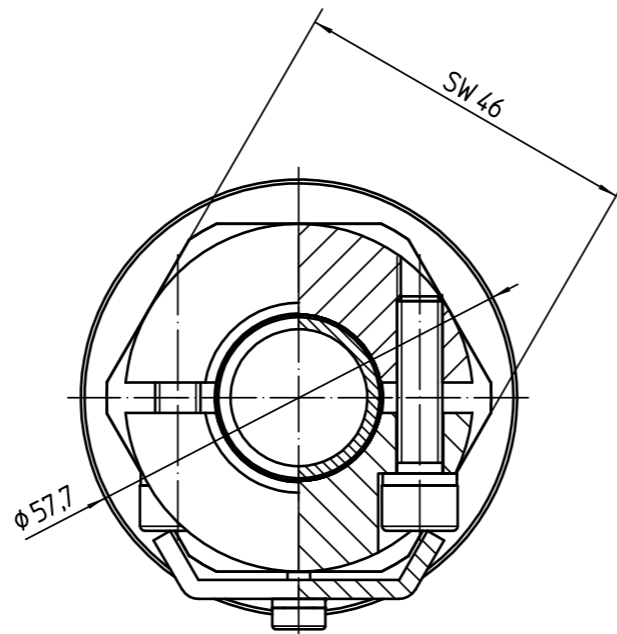
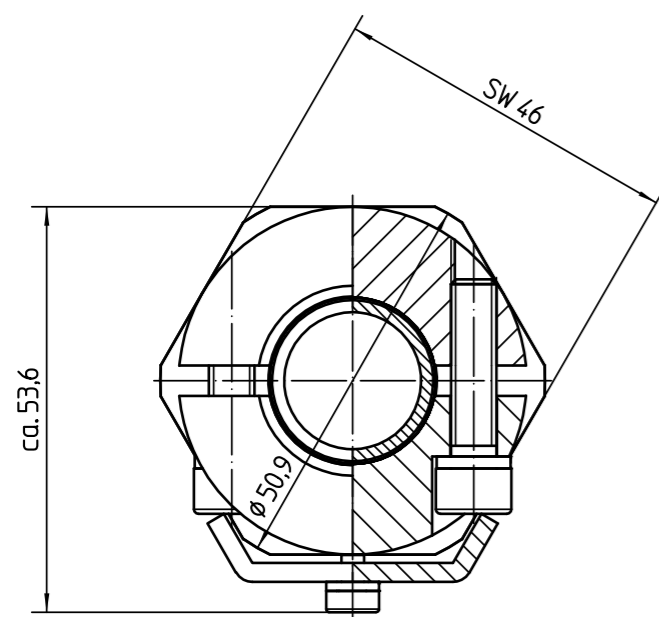
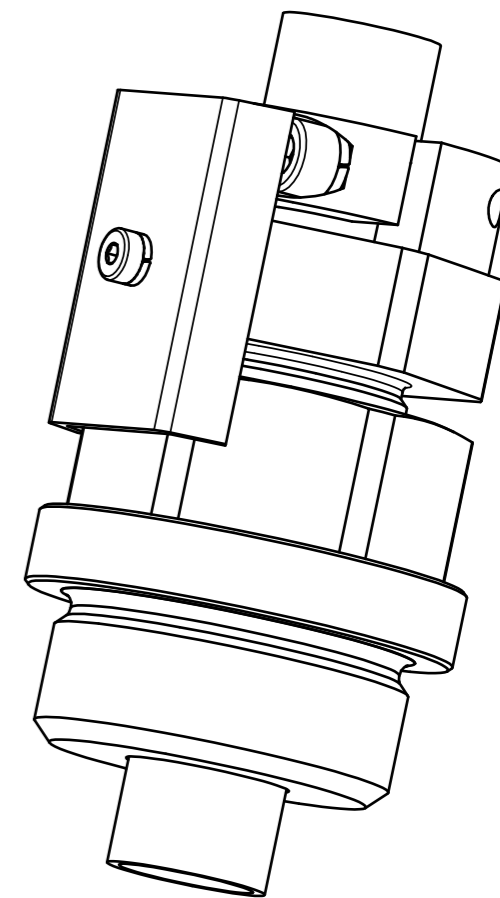
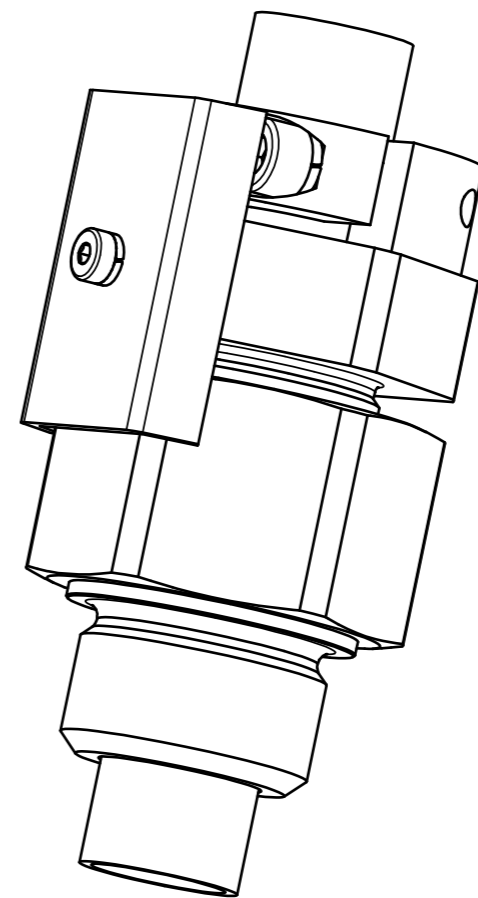
Graphit-Dichtsatz
 VEGA Art.-Nr. 2.29849
 Stuffing box packing
 VEGA article no. 2.29849

Ausführung Alloy C-22:
 Einschraubstutzen aus 2.4602
 Alloy C-22 version:
 mounting boss material is 2.4602



Graphit-Dichtsatz
 VEGA Art.-Nr. 2.29849
 Stuffing box packing
 VEGA article no. 2.29849

Ausführung Alloy C-22:
 Einschraubstutzen aus 2.4602
 Alloy C-22 version:
 mounting boss material is 2.4602



Mindestsensorenlänge 175mm
 Betriebsdruck -1bar bis 16bar
 Betriebstemperatur -50°C bis 150°C

minimum sensor length 175mm
 operating pressure -1bar to 16bar
 operating temperature -50°C to 150°C

		04	Mindestsensorenlänge hinzu minimum sensor length added	22692	17.04.2014	moseri	arnoldt
		03	Gewindenorm hinzu thread norm added		15.03.2010	moseri	arnoldt
		02	Ausführung Alloy C-22 hinzu. Alloy C-22 version added.		09.04.2008	moreiras	arnoldt
		01	Einzelteile überarbeitet, siehe Änderung Nr. 8759 parts redesigned, see changing no. 8759	8759	02.11.2005	arnoldt	arnoldt
Passmaß/tol.dimens.	Abmaß/allowance	Änderung / revision			Änd. Nr. ECN no.	Datum / Date	gezeichnet / freigegeben drawn / checked
	Freimaßtoleranz general tolerance	gezeichnet drawn	Datum/Date 10.11.2004	Name/Name moreiras	Benennung Arretierschraubung Ø21.3 16bar / -50°C bis 150°C		Description lock fitting Ø21.3 16bar / -50°C to 150°C
		freigegeben checked	10.11.2004	arnoldt			
Werkstoff / Material	Maßstab Scale 1:1	VEGA VEGA Grieshaber KG Postfach 1142 77757 Schiltach Germany		Art.Nr. / Art.No. MB2366		Änd.-Zust. / Rev. 04	
	Originalformat size of origin A3			Zchngs.-Nr. / Drawing No. MB2366			
	Blatt / Sheet von / of 1 / 1			Var.Fam.: ARV-SWING63		Var.Fam.2:	
				Teil ähnl. / sim. part		Ersatz f./replacement f.	
				Arb.Anw. / work.instr.		Alle Maße in mm!	