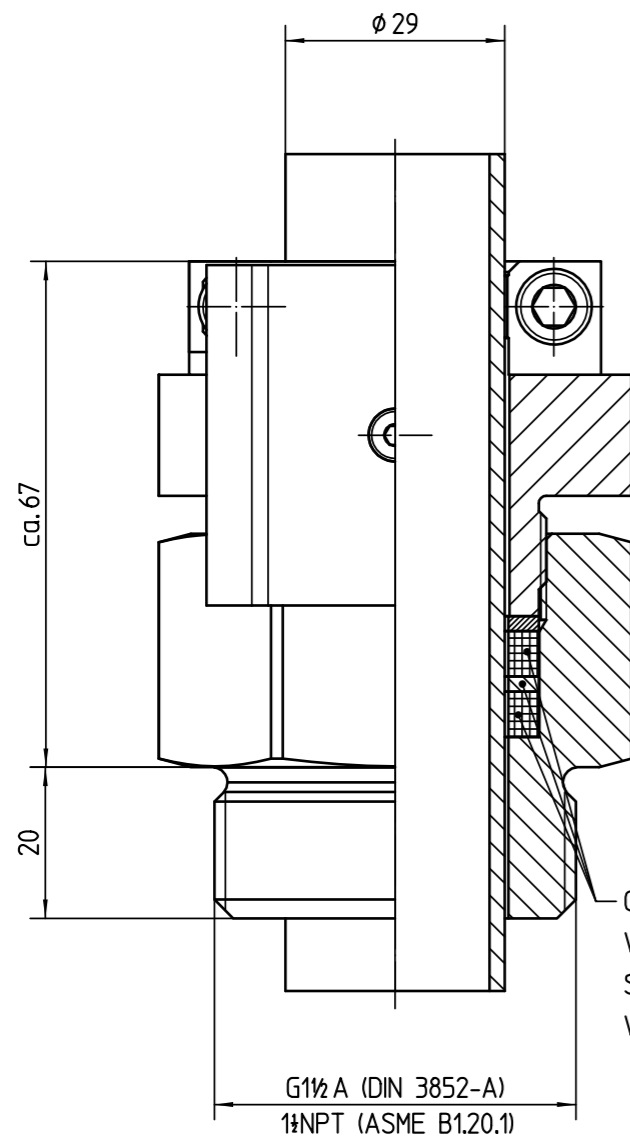
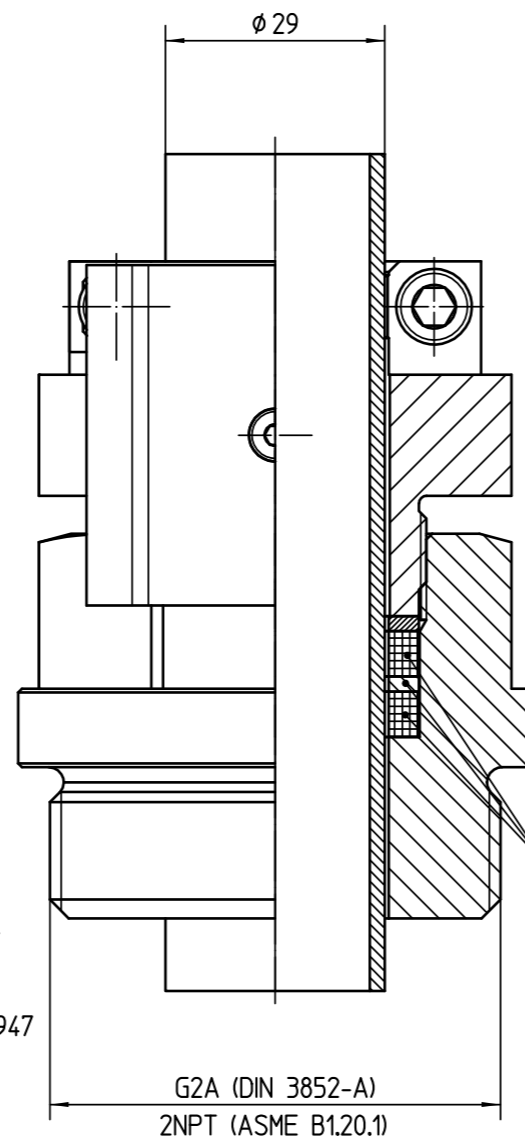


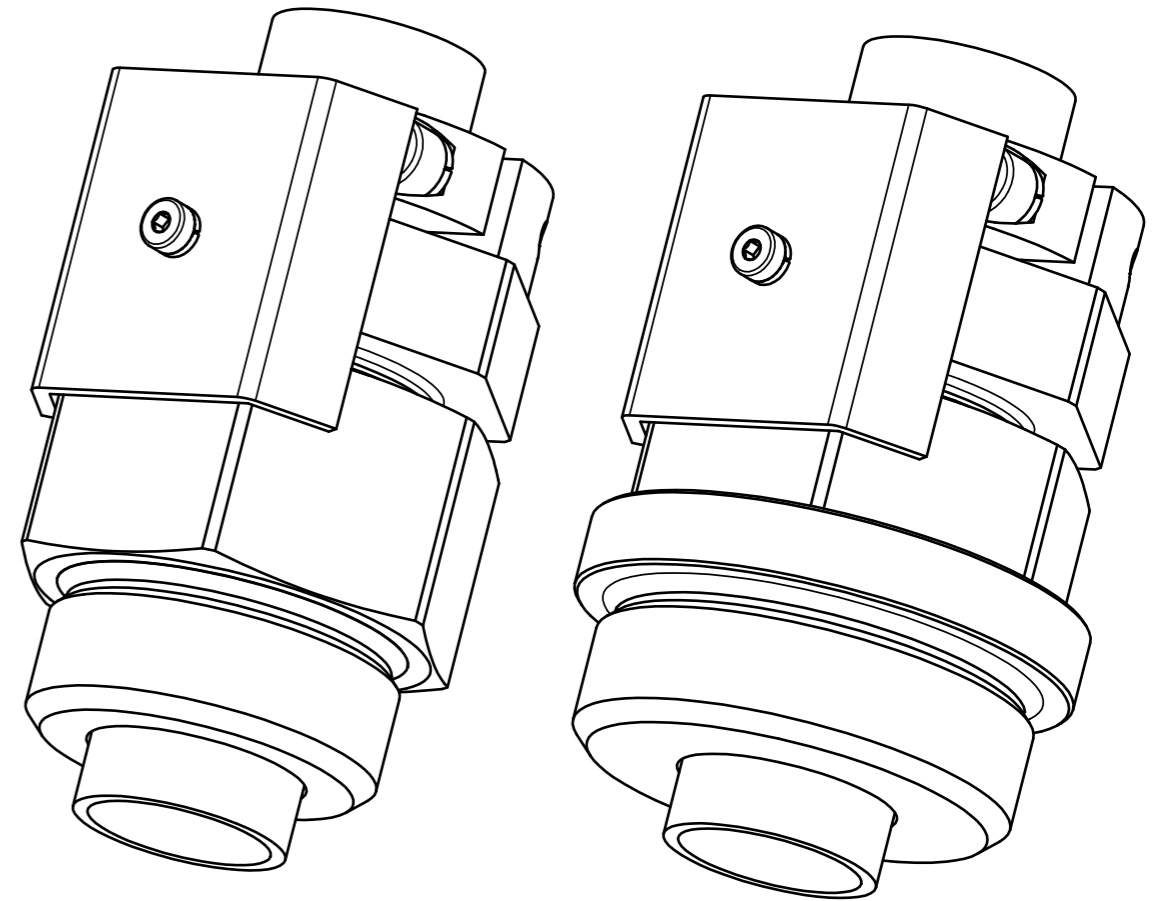
Diese Zeichnung bleibt Eigentum der Firma VEGA-Grieshaber KG. Sie darf ohne unsere Genehmigung weder kopiert, noch 3. Personen oder Konkurrenzfirmen mitgeteilt werden. (§ 2 Abs.1 Ziff.7 UrhG vom 09.09.1965)
 This drawing remains property of VEGA-Grieshaber KG. It may be neither copied nor informed to third persons or competitors without our approval. (§ 2 paragraph 1 fig.7 copyright act of 9th Sept. 1965)



Graphit-Dichtsatz
VEGA Art.-Nr. 2.29947
Stuffing box packing
VEGA article no. 2.29947

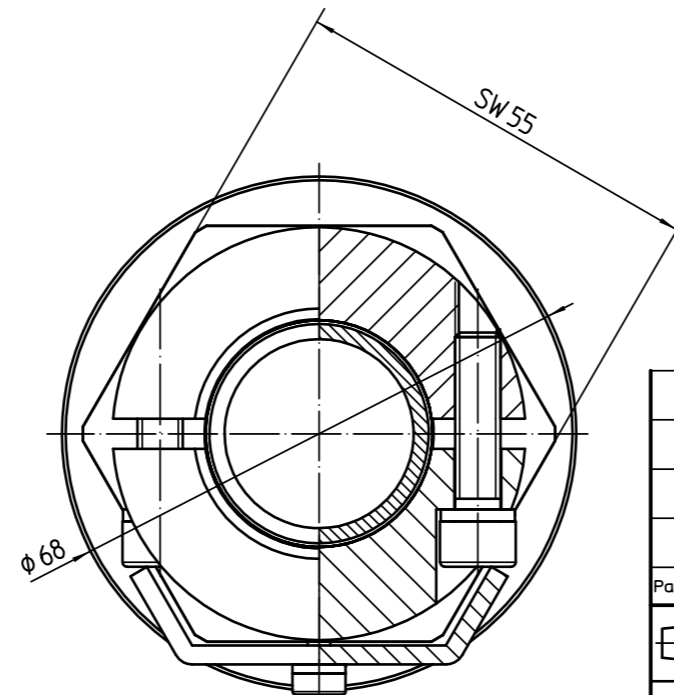
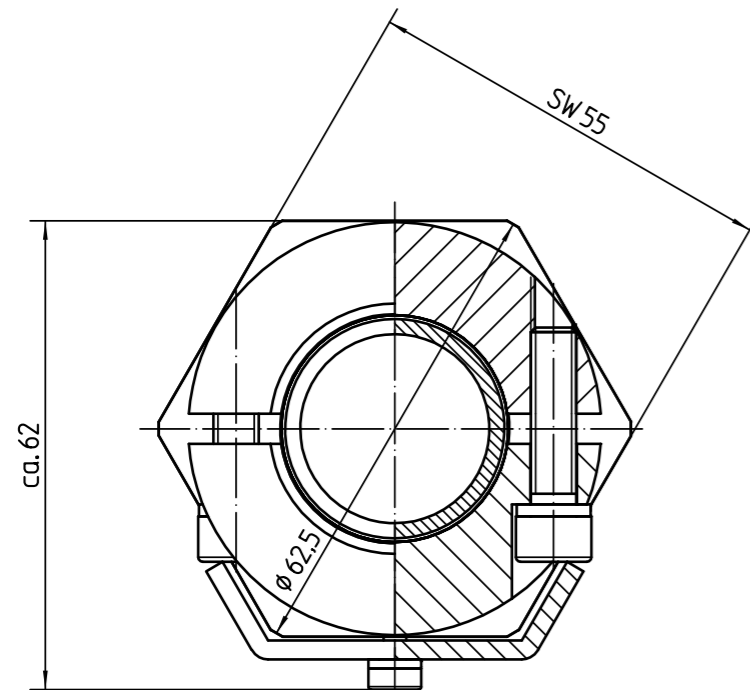


Graphit-Dichtsatz
VEGA Art.-Nr. 2.29947
Stuffing box packing
VEGA article no. 2.29947



Mindestsensorklänge 265mm
Betriebsdruck -1bar bis 16bar
Betriebstemperatur -50°C bis 150°C

minimum sensor length 265mm
operating pressure -1bar to 16bar
operating temperature -50°C to 150°C



		03	Mindestsensorklänge hinzu minimum sensor length added		22692	17.04.2014	moseri	arnoldt	
		02	Gewindenorm ergänzt thread norm added			17.03.2010	moseri	arnoldt	
		01	Einzelteile überarbeitet, siehe Änderung 8759 parts redesigned, see changing no. 8759		8759	02.11.2005	arnoldt	arnoldt	
Passmaß/tol.dimens.	Abmaß/allowance	Änderung / revision				Änd. Nr. ECN no.	Datum / Date	gezeichnet / freigegeben drawn / checked	
	Freimaßtoleranz general tolerance	gezeichnet drawn	Datum/Date 02.11.2005	Name/Name arnoldt	Benennung Arretierschraubung Ø29 16bar / -50°C bis 150°C		Description lock fitting Ø29 16bar / -50°C to 150°C		
		freigegeben checked	10.11.2004	arnoldt					
Werkstoff / Material		Maßstab Scale 1:1	VEGA VEGA Grieshaber KG Postfach 1142 77757 Schiltach Germany		Art.Nr. / Art.No. MB2369		Änd.-Zust. / Rev. 03		
		Originalformat size of origin A3			Zchngs.-Nr. / Drawing No. MB2369				
		Blatt / Sheet von / of 1 / 1			Var.Fam.: ARV-VIB63.2		Var.Fam.2:		
					Teil ähnl. / sim. part		Ersatz f./replacement f.		
					Arb.Anw. / work.instr.		Alle Maße in mm !		