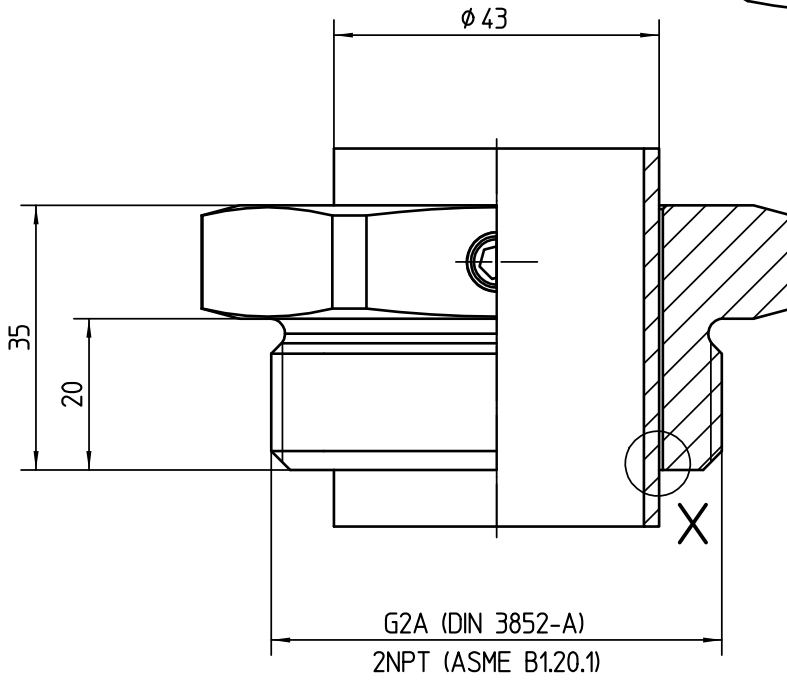
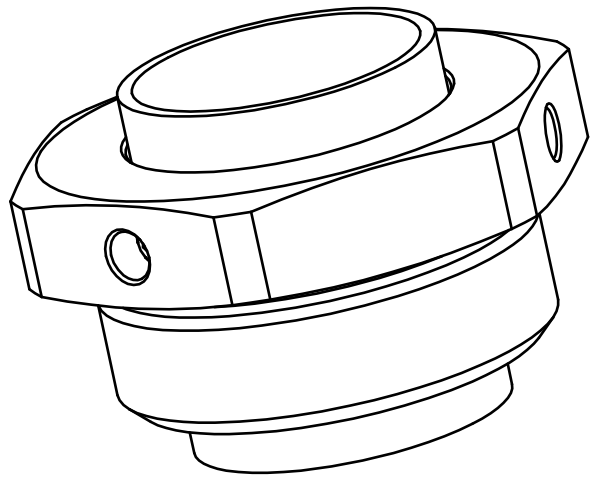
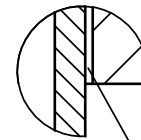


Diese Zeichnung bleibt Eigentum der Firma VEGA-Grieshaber KG. Sie darf ohne unsere Genehmigung weder kopiert, noch 3. Personen oder Konkurrenzfirmen mitgeteilt werden. ( § 2 Abs.1 Ziff.7 UrHG vom 09.09.1965 )

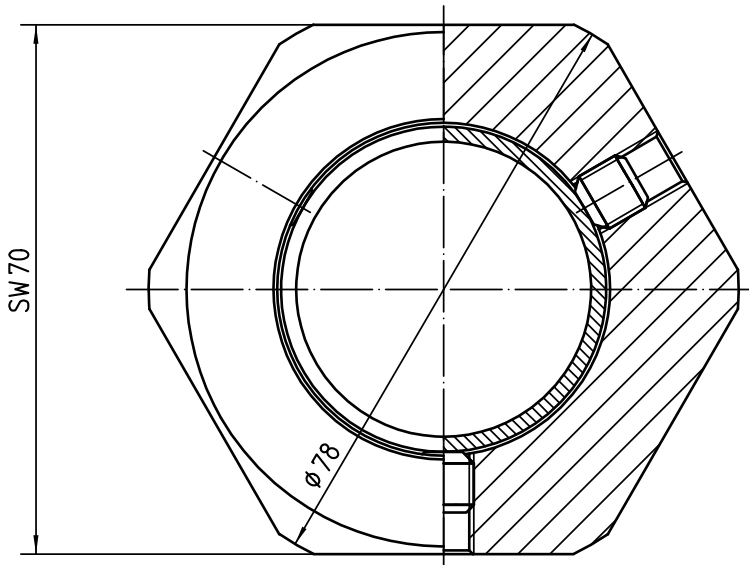
This drawing remains property of VEGA-Grieshaber KG. It may be neither copied nor informed to third persons or competitors without our approval. ( § 2 paragraph 1 fig.7 copyright act of 9th Sept. 1965 )



X 2:1



ca. 0,5 mm Spalt  
approx. 0,5 mm gap



Achtung! Nur für drucklosen Betrieb.  
 Note! Only for pressureless handling.

Mindestsensorenlänge 230mm  
 minimum sensor length 230mm

		03	Mindestsensorenlänge hinzu minimum sensor length added			22692	17.04.2014	moseri	arnoldt
		02	Gewindenorm ergänzt thread norm added				17.03.2010	moseri	arnoldt
		01	Einzelteile überarbeitet, siehe Änderung Nr. 8759 parts redesigned, see changing no. 8759			8759	02.11.2005	arnoldt	arnoldt
Passmaß/ tol. dimens.	Abmaß/ allowance	Änderung / revision				Änd. Nr. ECN no.	Datum / Date	gezeichnet / freigegeben drawn / checked	
	Freiastoleranz general tolerance	gezeichnet drawn	Datum/Date	Name/Name	Benennung	Description			
		freigegeben checked	10.11.2004	arnoldt	Arretierschraubung Ø43 0 bar / -50°C - 250°C	lock fitting Ø43 0 bar / -50°C - 250°C			
Werkstoff / Material	Maßstab Scale	 VEGA Grieshaber KG Postfach 1142 77757 Schiltach Germany			Art.Nr. / Art.No.	MB2370		Änd.-Zust. / Rev.	
	1:1				Zchngs.-Nr. / Drawing No.	MB2370		03	
	Originalformat size of origin				Var.Fam.: ARV-VIB		Var.Fam.2:		
	A4	Teil ähnl. / sim. part		Ersatz f./replacement f.					
	Blatt / Sheet	Arb.Anw. / work.instr.		Alle Maße in mm !					
	1 von 1								