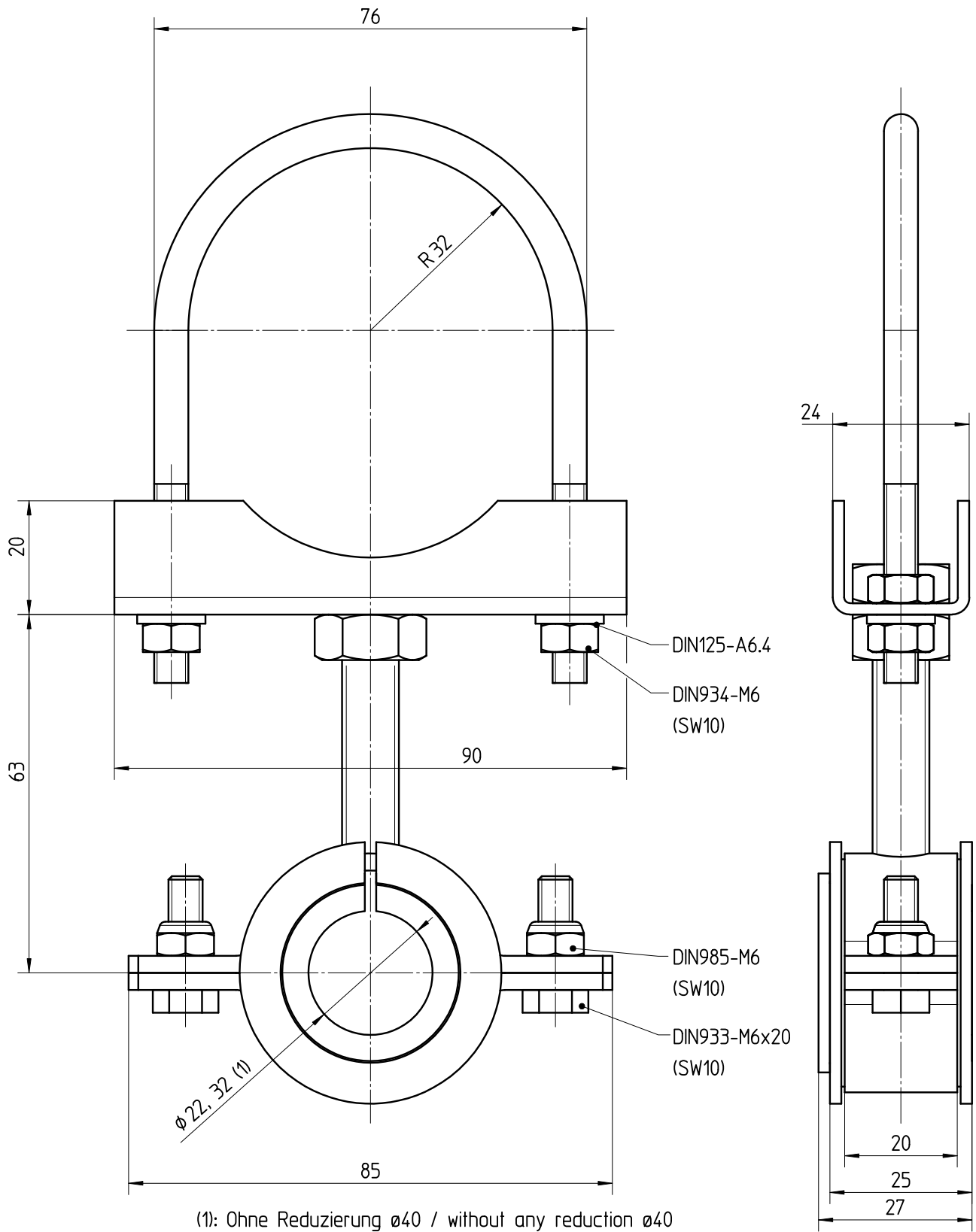


Diese Zeichnung bleibt Eigentum der Firma VEGA-Grieshaber KG. Sie darf ohne unsere Genehmigung weder kopiert, noch 3. Personen oder Konkurrenzfirmen mitgeteilt werden. (§ 2 Abs.1 Ziff.7 UrHG vom 09.09.1965)

This drawing remains property of VEGA-Grieshaber KG. It may be neither copied nor informed to third persons or competitors without our approval. (§ 2 paragraph 1 fig.7 copyright act of 9th Sept. 1965)



(1): Ohne Reduzierung ø40 / without any reduction ø40

		01		Reduzierring für WELL51 ergänzt reduction ring for WELL51 added		27.02.2007		koppt arndt	
Passmaß/tol.dimens.	Abmaß/allowance	Änderung / changing				Datum / Date	gezeichnet / freigegeben drawn / checked		
	Freimaßtoleranz general tolerance	gezeichnet drawn	Datum/Date 09.05.2006	Name/Name moseri	Benennung Messgerätehalter BARMONT.D für BAR52,53,66,67,7*,WELL72, 51	Description instrument fastener BARMONT.D for BAR52,53,66,67,7*,WELL72, 51			
		freigegeben checked	10.05.2006	Oberföll					
Werkstoff / Material		Maßstab Scale 1:1			Art.Nr. / Art.No. MB2751		Änd.-Zust. / Vers. 01		
		Originalformat size of origin A4			VEGA Grieshaber KG Postfach 1142 77757 Schiltach Germany				
		Var.Fam.: BARMONT			Var.Fam.2:		Ersatz f. / replacement f. BARMONT.A.		
		Teil ähnl. / sim. part			Arb.Anw. / work.instr.				