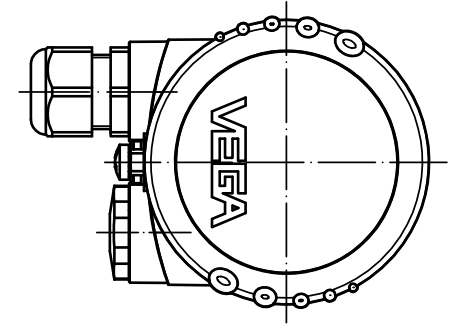
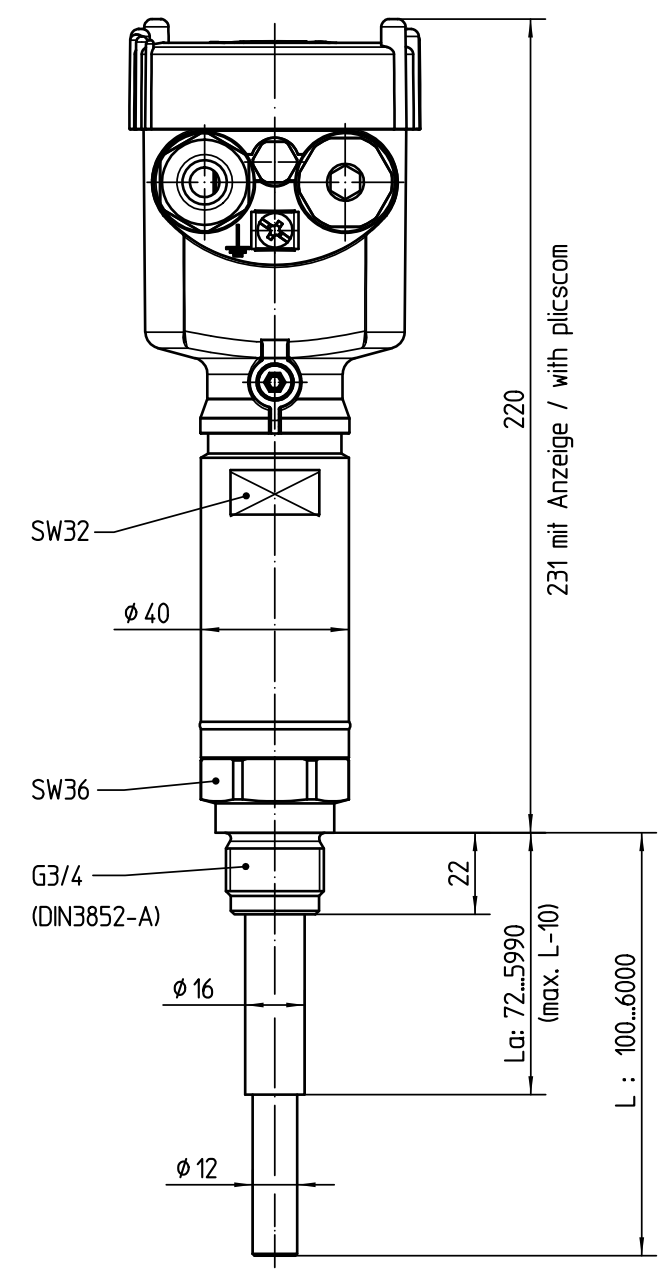
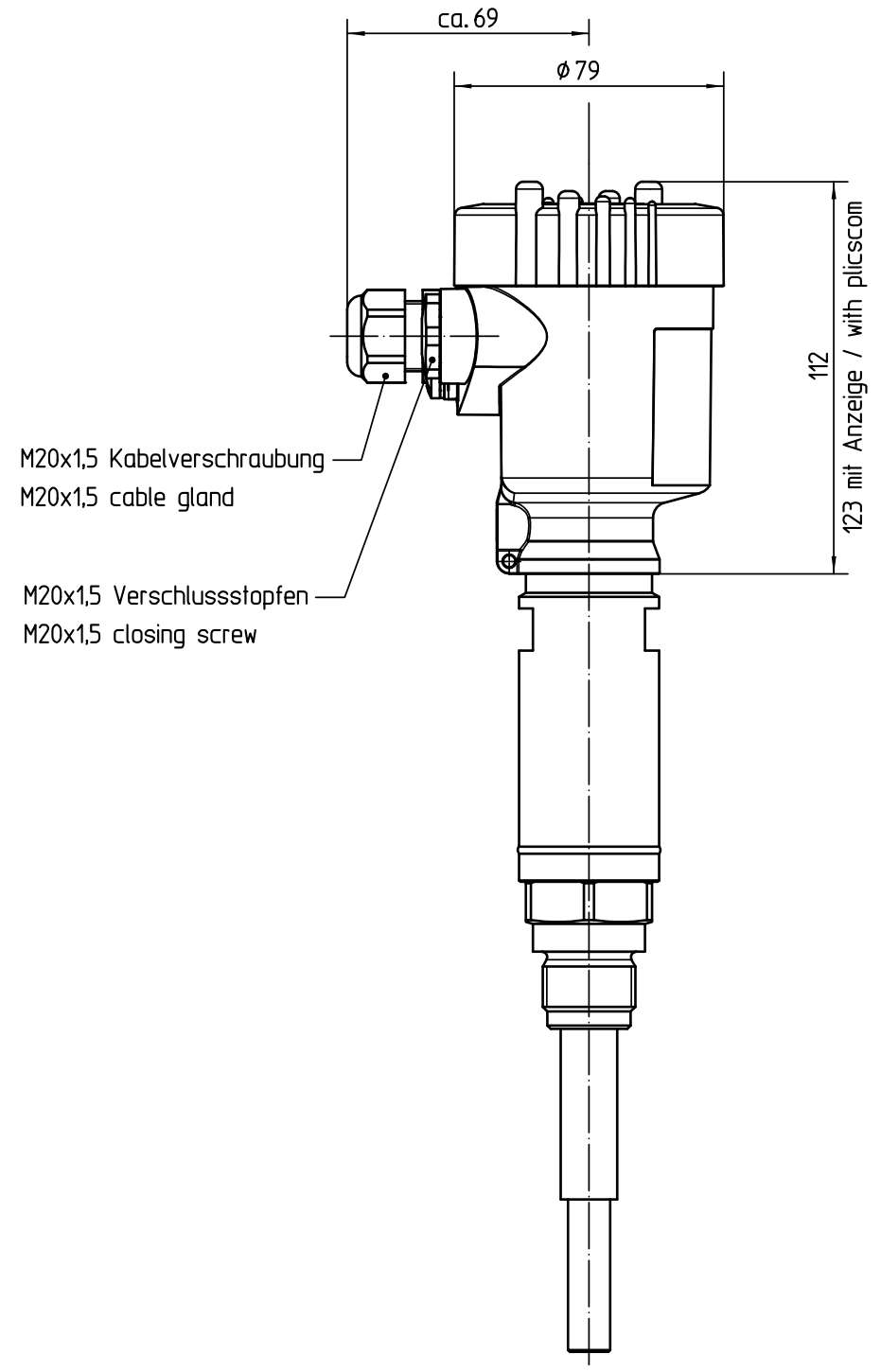


Diese Zeichnung bleibt Eigentum der Firma VEGA-Grieshaber KG. Sie darf ohne unsere Genehmigung weder kopiert, noch 3. Personen oder Konkurrenzfirmen mitgeteilt werden. (§ 2 Abs.1 Ziff.7 UrhG vom 09.09.1965 )  
 This drawing remains property of VEGA-Grieshaber KG. It may be neither copied nor informed to third persons or competitors without our approval. (§ 2 paragraph 1 fig.7 copyright act of 9th Sept. 1965 )



L : Elektrodenstab 316L / electrode rod 316L  
 La : Isolation PTFE / isolation PTFE

		04	Zwischenstück einteilig war zweiteilig verschweißt Housing adapter one part was two parts welded	12.03.2015	koppt	arnoldt
		03	Bezeichnung von Gewindeanschlüssen hinzu (Änd.-Nr. 14507) Name of thread connections there (ch.-no. 14507)	17.03.2010	lizenberger	rauberj
		02	Zwischenstück war einteilig mit Kühlrippen Ä-Nr.13149 Distance piece was one-piece with cooling fins	06.05.2009	dieterleh	rauberj
		01	Sensorgehäuse geändert; neue Bezugsebene für Isolationslänge sensorhousing modified; new reference level for isolation length	19.04.2007	koppt	arnoldt
Passmaß/tol.dimens.	Abmaß/allowance	Änderung / changing			Datum / Date	gezeichnet / freigegeben drawn / checked
	Freimaßtoleranz general tolerance	gezeichnet drawn	Datum/Date 12.01.2006	Name/Name moseri	Benennung CAL62 CAP62 G3/4 - 200°C	
		freigegeben checked	08.02.2006	bruckere	Kunststoffgehäuse Maßzeichnung plastic housing dim. drawing	
Werkstoff / Material	Maßstab Scale 1:2		Art.Nr. / Art.No. MB2649		Änd.-Zust. / Vers. 04	
	Originalformat size of origin A3		Zchngs.-Nr. / Drawing No. MB2649		Var.Fam.2: CP62.XXBGAXKMX	
		VEGA Grieshaber KG Postfach 1142 77757 Schiltach Germany		Var.Fam.: CL62.XXBGAXKMX		Ersatz f. / replacement f.
				Teil ähnl. / sim. part		Arb.Anw. / work.instr.