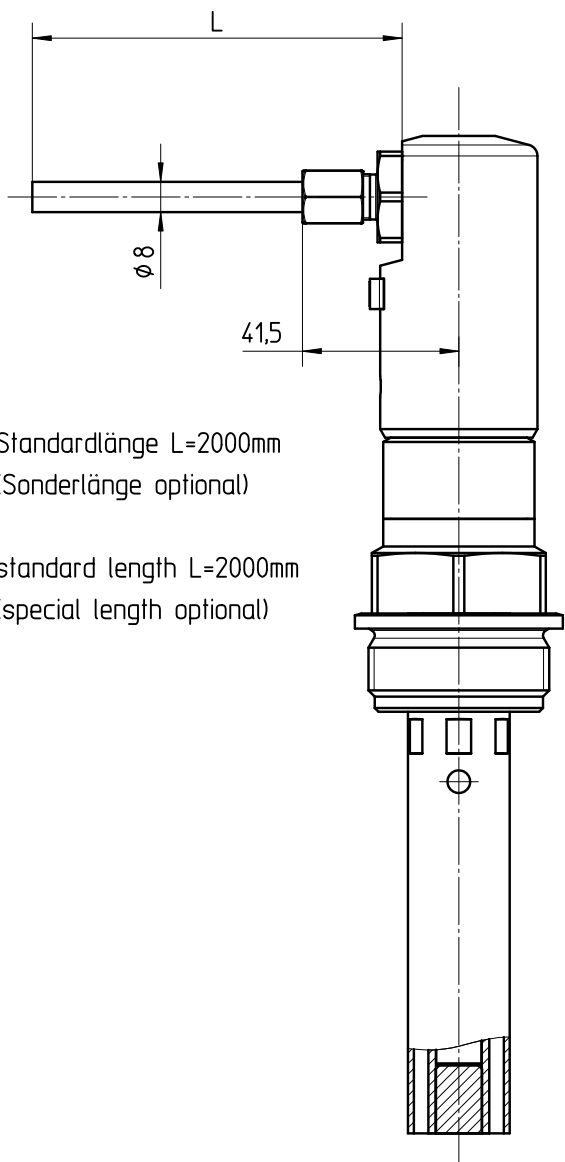
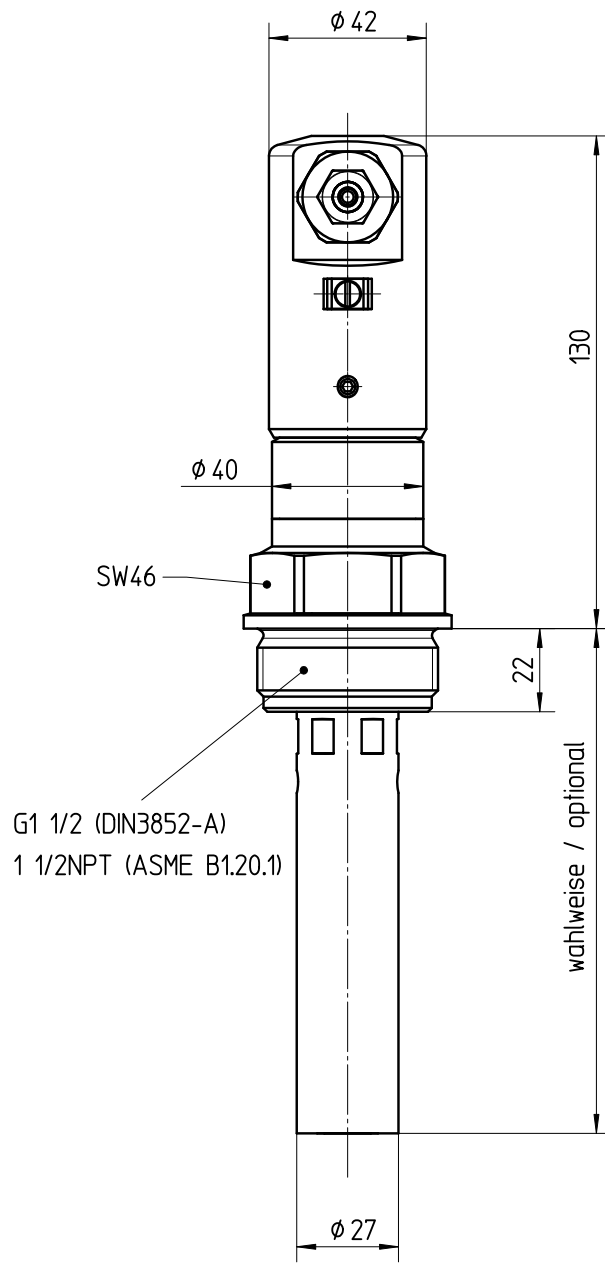


Diese Zeichnung bleibt Eigentum der Firma VEGA-Grieshaber KG. Sie darf ohne unsere Genehmigung weder kopiert, noch 3. Personen oder Konkurrenzfirmen mitgeteilt werden. (§ 2 Abs.1 Ziff.7 UrHG vom 09.09.1965)
 This drawing remains property of VEGA-Grieshaber KG. It may be neither copied nor informed to third persons or competitors without our approval. (§ 2 paragraph 1 fig.7 copyright act of 9th Sept. 1965)



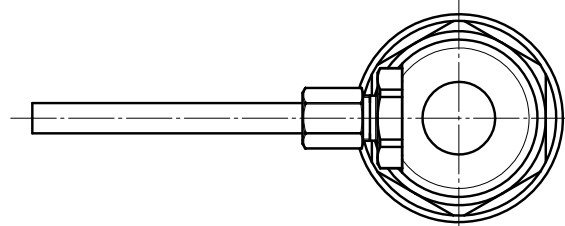
Standardlänge L=2000mm
(Sonderlänge optional)

standard length L=2000mm
(special length optional)



G1 1/2 (DIN3852-A)
1 1/2NPT (ASME B1.20.1)

wahlweise / optional



Abgesetztes Gehäuse mit Klemmen
external housing with terminals

M20x1,5 - MB2511
1/2NPT - MB2512

		01		Bezeichnung von Gewindeanschlüssen hinzu (Änd.-Nr. 14507) Name of thread connections there (ch.-no. 14507)		19.03.2010 lizenberger dieterleh	
Passmaß/tol.dimens.		Abmaß/allowance		Änderung / changing		Datum / Date gezeichnet / freigegeben drawn / checked	
Freimaßtoleranz general tolerance		gezeichnet drawn freigegeben checked		Datum/Date 13.01.2006 08.02.2006		Name/Name moseri bruckere	
Werkstoff / Material		Maßstab Scale 1:2		Originalformat size of origin A4		Benennung CAP63-CAL63 G1½ A, 1½ NPT Ausführung IP68 Maßzeichnung	
		VEGA		VEGA Grieshaber KG Postfach 1142 77757 Schiltach Germany		Art.Nr. / Art.No. MB2650 Zchngs.-Nr. / Drawing No. MB2650	
				Var.Fam.:		Var.Fam.2:	
				Teil ähnl. / sim. part		Ersatz f. / replacement f.	
				Arb.Anw. / work.instr.		Änd.-Zust. / Vers. 01	