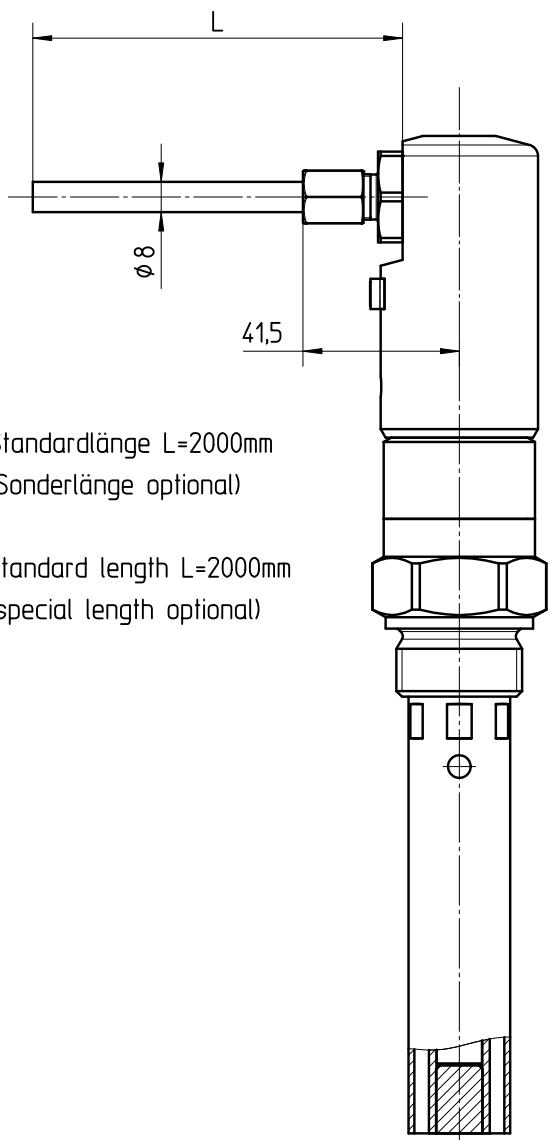
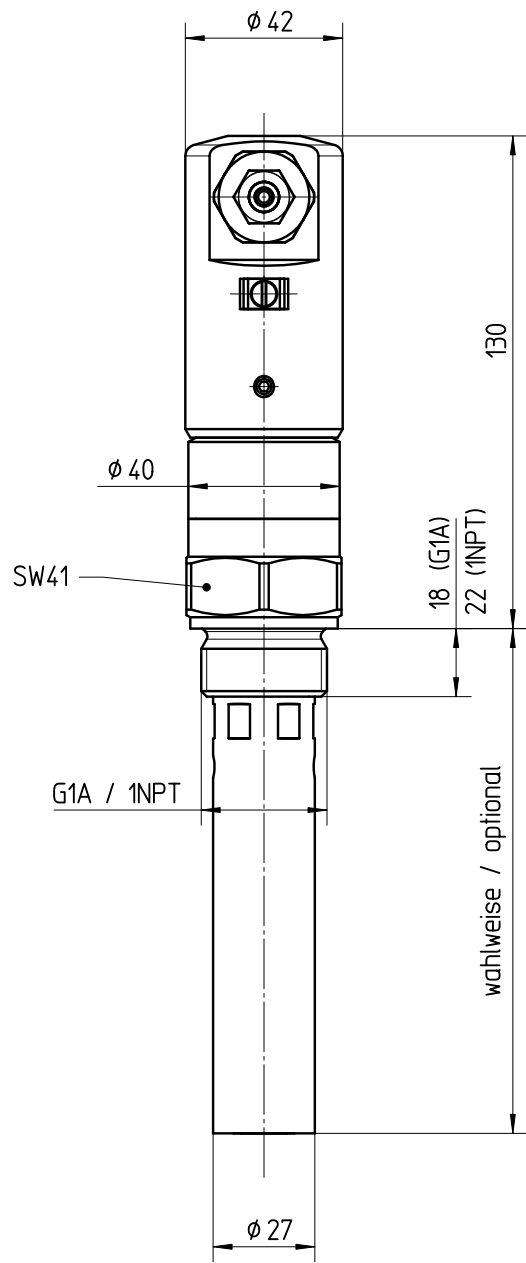


Diese Zeichnung bleibt Eigentum der Firma VEGA-Grieshaber KG. Sie darf ohne unsere Genehmigung weder kopiert, noch 3. Personen oder Konkurrenzfirmen mitgeteilt werden. (§ 2 Abs.1 Ziff.7 UrHG vom 09.09.1965)
 This drawing remains property of VEGA-Grieshaber KG. It may be neither copied nor informed to third persons or competitors without our approval. (§ 2 paragraph 1 fig.7 copyright act of 9th Sept. 1965)



Standardlänge L=2000mm
(Sonderlänge optional)

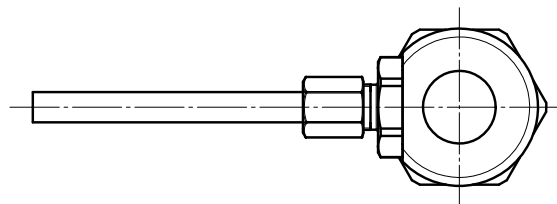
standard length L=2000mm
(special length optional)



SW41

18 (G1A)
22 (1NPT)

wahlweise / optional



Abgesetztes Gehäuse mit Klemmen
external housing with terminals

M20x1,5 - MB2511
1/2NPT - MB2512

Passmaß/tol.dimens.	Abmaß/allowance	Änderung / changing				Datum / Date	gezeichnet / freigegeben drawn / checked		
	Freimaßtoleranz general tolerance	gezeichnet drawn	Datum/Date 16.01.2006	Name/Name moseri	Benennung CAP-CAL63 G1A, 1NPT	Description CAP-CAL63 G1A, 1NPT			
		freigegeben checked	08.02.2006	bruckere	Ausführung IP68 Maßzeichnung	design IP68			
Werkstoff / Material	Maßstab Scale 1:2				Art.Nr. / Art.No. MB2651	Zchngs.-Nr. / Drawing No. MB2651		Änd.-Zust. / Vers. -	
	Originalformat size of origin A4	VEGA Grieshaber KG Postfach 1142 77757 Schiltach Germany			Var.Fam.:	Var.Fam.2:			
					Teil ähnl. / sim. part	Ersatz f. / replacement f.			
					Arb.Anw. / work.instr.				