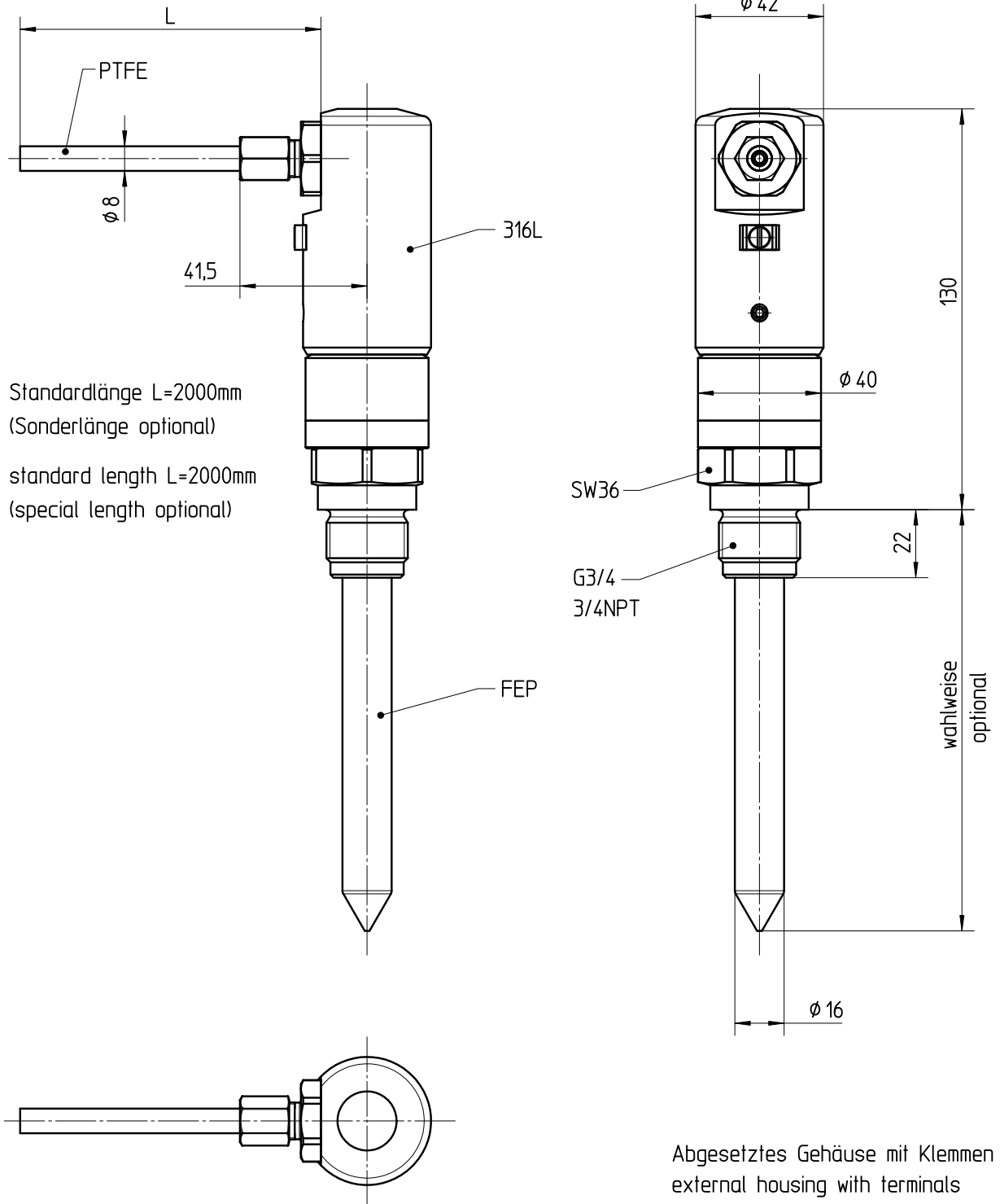


Diese Zeichnung bleibt Eigentum der Firma VEGA-Grieshaber KG. Sie darf ohne unsere Genehmigung weder kopiert, noch 3. Personen oder Konkurrenzfirmen mitgeteilt werden. (§ 2 Abs.1 Ziff.7 UrhG vom 09.09.1965)

This drawing remains property of VEGA-Grieshaber KG. It may be neither copied nor informed to third persons or competitors without our approval. (§ 2 paragraph 1 fig.7 copyright act of 9th Sept. 1965)



M20x1,5 - MB2511
 1/2NPT - MB2512

		01		Bezeichnung von Gewindeanschlüssen hinzu (Änd.-Nr. 14507) Name of thread connections there (ch.-no. 14507)		23.03.2010 lizenberger dieterleh	
Passmaß/tol.dimens.		Abmaß/allowance		Änderung / changing		Datum / Date gezeichnet / freigegeben drawn / checked	
Freimaßtoleranz general tolerance		gezeichnet drawn freigegeben checked		Datum/Date 18.07.2005 20.07.2005		Name/Name moseri koppt	
Werkstoff / Material		Maßstab Scale 1:1		Originalformat size of origin A4		Art.Nr. / Art.No. MB2519 Zchngs.-Nr. / Drawing No. MB2519 Var.Fam.: Teil ähnl. / sim. part Arb.Anw. / work.instr.	
VEGA		VEGA Grieshaber KG Postfach 1142 77757 Schiltach Germany		Benennung CAL64 Gb , b NPT Ausführ. IP68 Maßzeichnung		Description CAL64 Gb , b NPT design IP68 dimensioned drawing	
				Var.Fam.2:		Änd.-Zust. / Vers. 01	
				Ersatz f. / replacement f.			