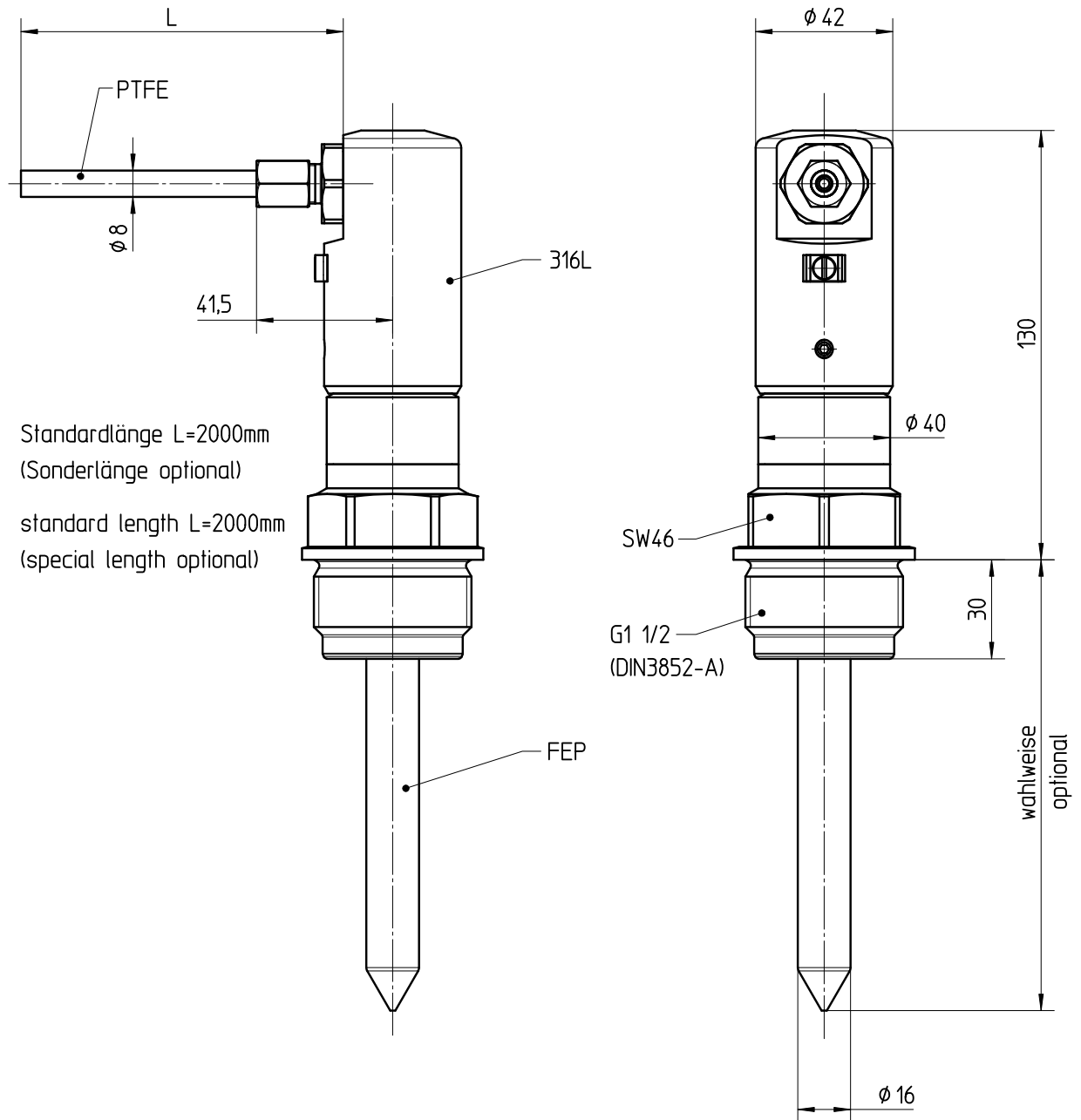


Diese Zeichnung bleibt Eigentum der Firma VEGA-Grieshaber KG. Sie darf ohne unsere Genehmigung weder kopiert, noch 3. Personen oder Konkurrenzfirmen mitgeteilt werden. (§ 2 Abs.1 Ziff.7 UrHG vom 09.09.1965)

This drawing remains property of VEGA-Grieshaber KG. It may be neither copied nor informed to third persons or competitors without our approval. (§ 2 paragraph 1 fig.7 copyright act of 9th Sept. 1965)



Standardlänge L=2000mm
 (Sonderlänge optional)
 standard length L=2000mm
 (special length optional)

Abgesetztes Gehäuse mit Klemmen
 external housing with terminals

 M20x1,5 - MB2511
 1/2NPT - MB2512

		01		Bezeichnung von Gewindeanschlüssen hinzu (Änd.-Nr. 14507) Name of thread connections there (ch.-no. 14507)		23.03.2010 lizenberger dieterleh	
Passmaß/tol.dimens.		Abmaß/allowance		Änderung / changing		Datum / Date gezeichnet / freigegeben drawn / checked	
Freimaßtoleranz general tolerance		gezeichnet drawn freigegeben checked		Datum/Date 28.07.2005 Name/Name moseri koppt		Benennung CAL64 G1½ Ausführung IP68 Maßzeichnung Description CAL64 G1½ design IP68 dimensioned drawing	
Werkstoff / Material		Maßstab Scale 1:2		Art.Nr. / Art.No. Zchngs.-Nr. / Drawing No.		Änd.-Zust. / Vers. 01	
		Originalformat size of origin A4		VEGA VEGA Grieshaber KG Postfach 1142 77757 Schiltach Germany		Var.Fam.2: Ersatz f. / replacement f.	
				Teil ähnl. / sim. part Arb.Anw. / work.instr.			