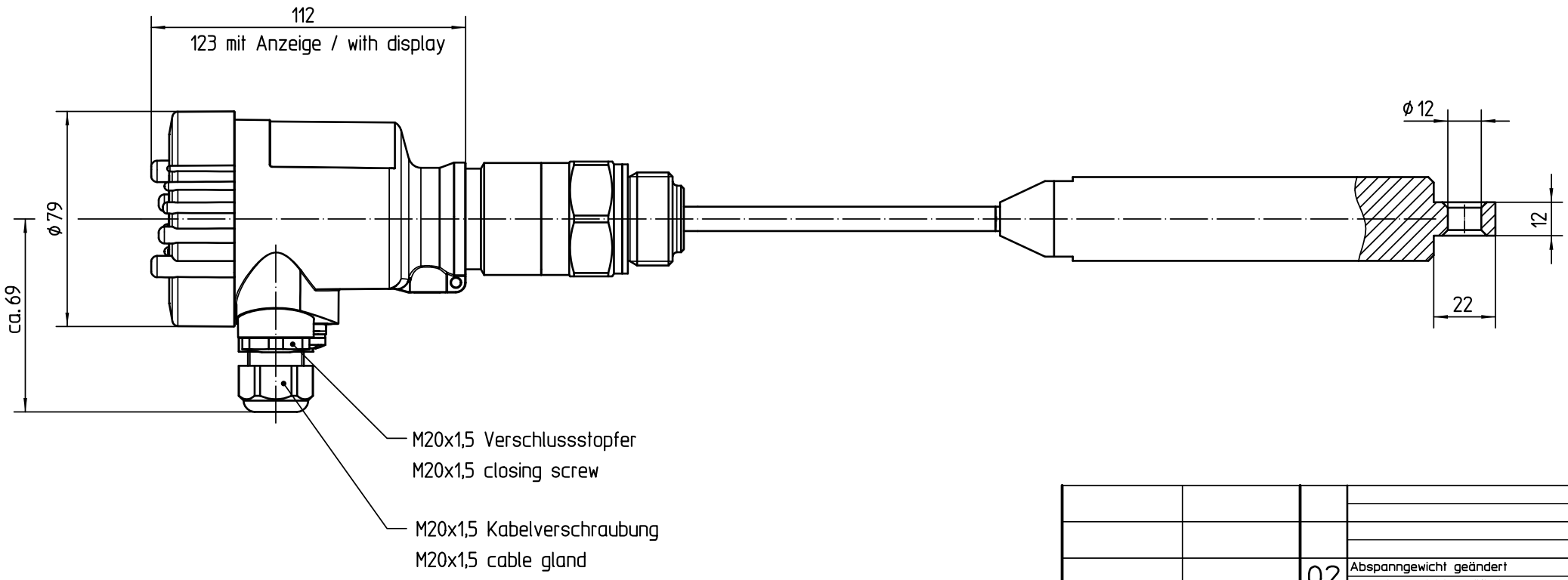
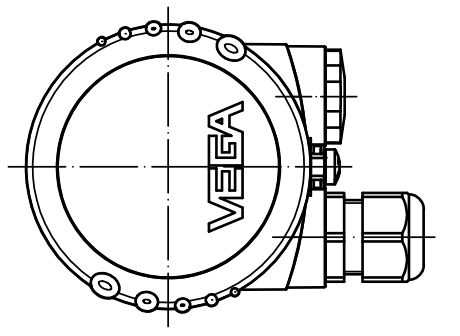
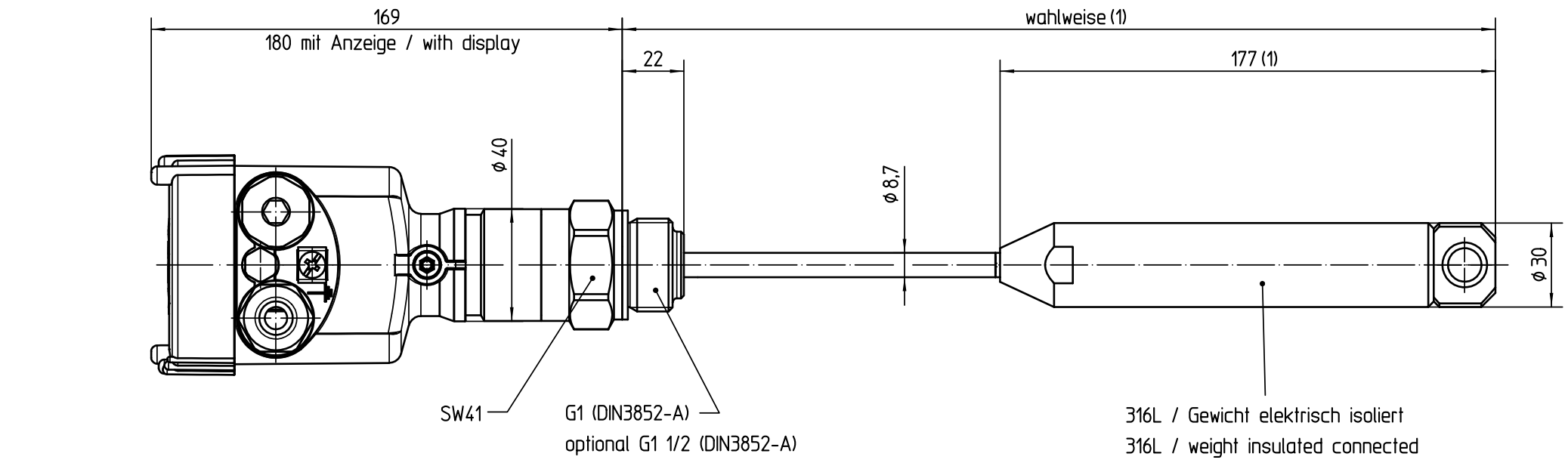


Diese Zeichnung bleibt Eigentum der Firma VEGA-Grieshaber KG. Sie darf ohne unsere Genehmigung weder kopiert, noch 3. Personen oder Konkurrenzfirmen mitgeteilt werden. (§ 2 Abs.1 Ziff.7 UrhG vom 09.09.1965)

This drawing remains property of VEGA-Grieshaber KG. It may be neither copied nor informed to third persons or competitors without our approval. (§ 2 paragraph 1 fig.7 copyright act of 9th Sept. 1965)



(1) Länge am Fertigerät nicht veränderbar  
 (1) length at ordered device not to be modified

Passmaß/tol.dimens.		Abmaß/allowance		Änderung / changing		Datum / Date		gezeichnet / freigegeben drawn / checked	
Freimaßtoleranz general tolerance		gezeichnet drawn		Datum/Date		Name/Name		Benennung	
Freigegeben checked		27.04.2005		lizenberger		CAL66 Sensorgehäuse Ku.		CAP66 plastic housing	
28.04.2005		koppt		Maßzeichnung		MB2438		dimensioned drawing	
Werkstoff / Material		Maßstab Scale		VEGA		Art.Nr. / Art.No.		Änd.-Zust. / Vers.	
		1:2		VEGA Grieshaber KG Postfach 1142 77757 Schiltach Germany		MB2438		02	
		Originalformat size of origin		Var.Fam.:		Var.Fam.2:		Ersatz f. / replacement f.	
		A3		Teil ähnl. / sim. part		Arb.Anw. / work.instr.			
				02		Abspanngewicht geändert spanning weight modified		16.01.2017 koppt kuehnj	
				01		Bezeichnung von Gewindeanschlüssen hinzu (Änd.-Nr. 14507) Name of thread connections there (ch.-no. 14507)		24.03.2010 lizenberger rauberj	