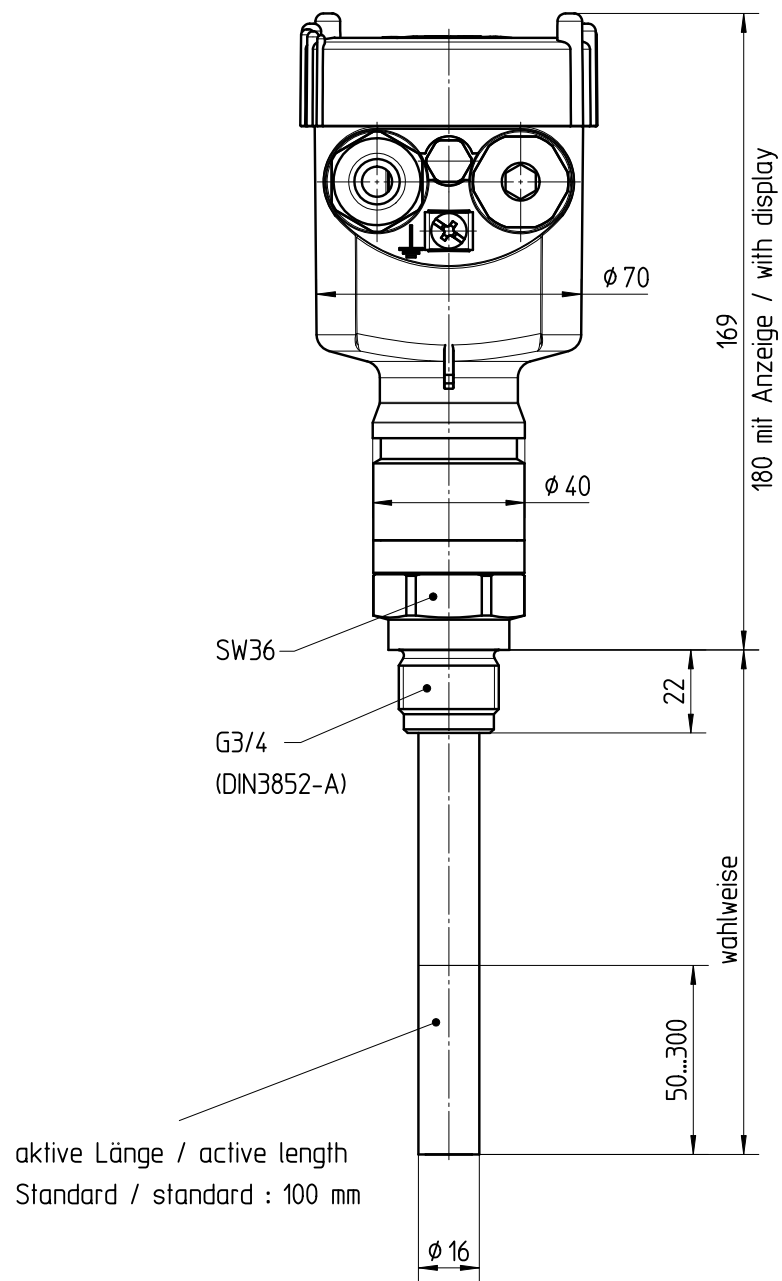
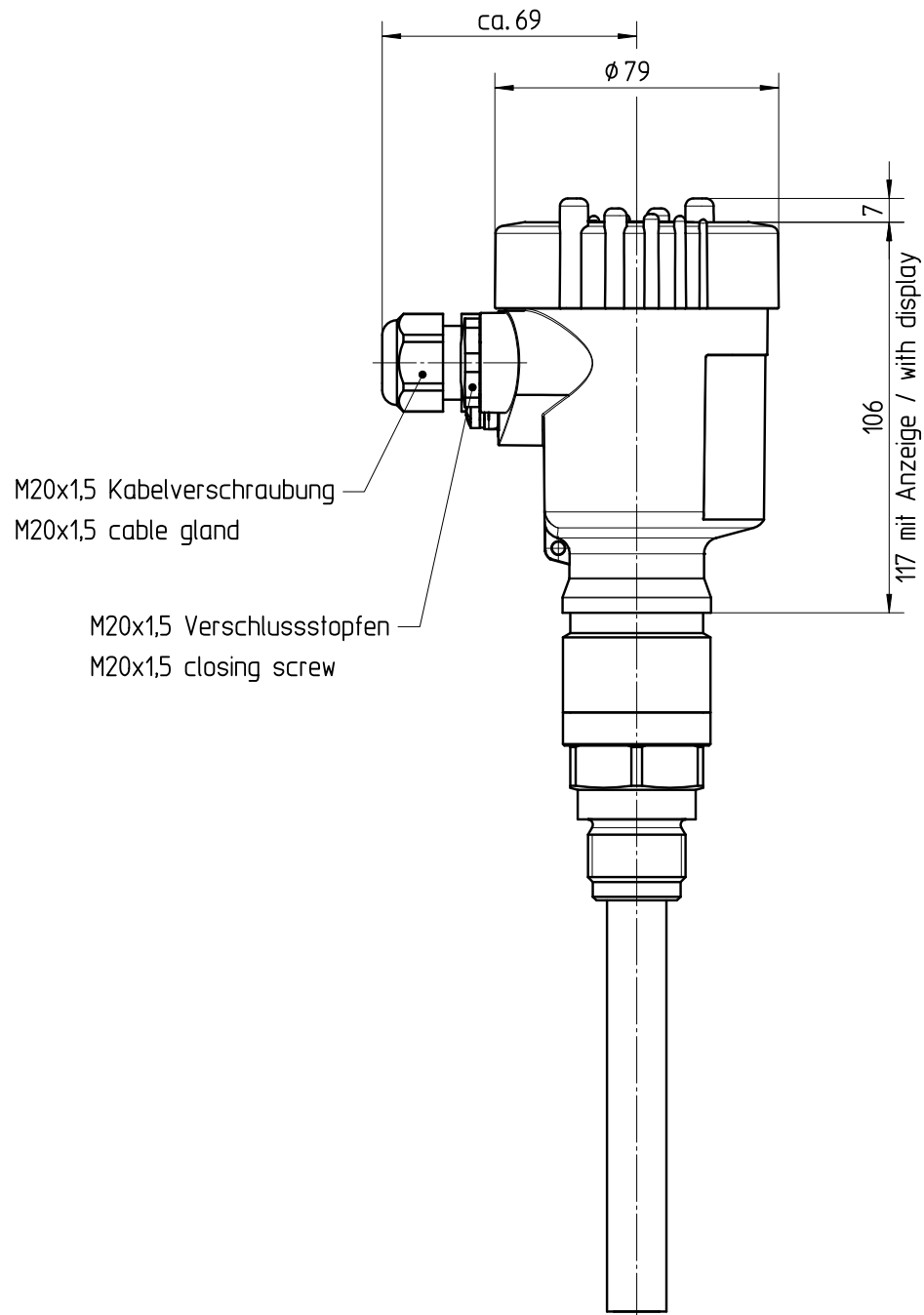
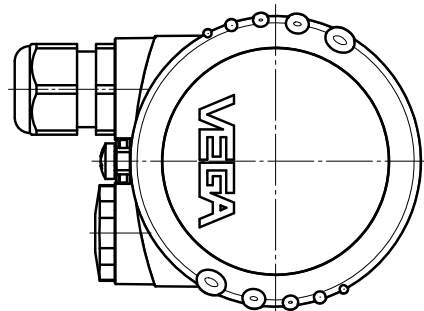


Diese Zeichnung bleibt Eigentum der Firma VEGA-Grieshaber KG. Sie darf ohne unsere Genehmigung weder kopiert, noch 3. Personen oder Konkurrenzfirmen mitgeteilt werden. (§ 2 Abs.1 Ziff.7 UrhG vom 09.09.1965)

This drawing remains property of VEGA-Grieshaber KG. It may be neither copied nor informed to third persons or competitors without our approval. (§ 2 paragraph 1 fig.7 copyright act of 9th Sept. 1965)



aktive Länge / active length
 Standard / standard : 100 mm



01		Bezeichnung von Gewindeanschlüssen hinzu (Änd.-Nr. 14507) Name of thread connections there (ch.-no. 14507)		23.03.2010	lizenberger dieterleh
Passmaß/tol.dimens.	Abmaß/allowance	Änderung / changing		Datum / Date	gezeichnet / freigegeben drawn / checked
	Freimaßtoleranz general tolerance	gezeichnet drawn	Datum/Date 04.08.2004	Name/Name moreiras	Benennung CAP64 Gb Sensorgehäuse Ku. Maßzeichnung
		freigegeben checked	05.08.2004	koppt	Description CAP64 Gb plastic housing dimensional drawing
Werkstoff / Material	Maßstab Scale 1:2	Originalformat size of origin A3		Art.Nr. / Art.No. MB2289	
	VEGA VEGA Grieshaber KG Postfach 1142 77757 Schiltach Germany		Zchngs.-Nr. / Drawing No. MB2289		And.-Zust. / Vers. 01
			Var.Fam.:		Var.Fam.2:
			Teil ähnl. / sim. part		Ersatz f. / replacement f.
			Arb.Anw. / work.instr.		