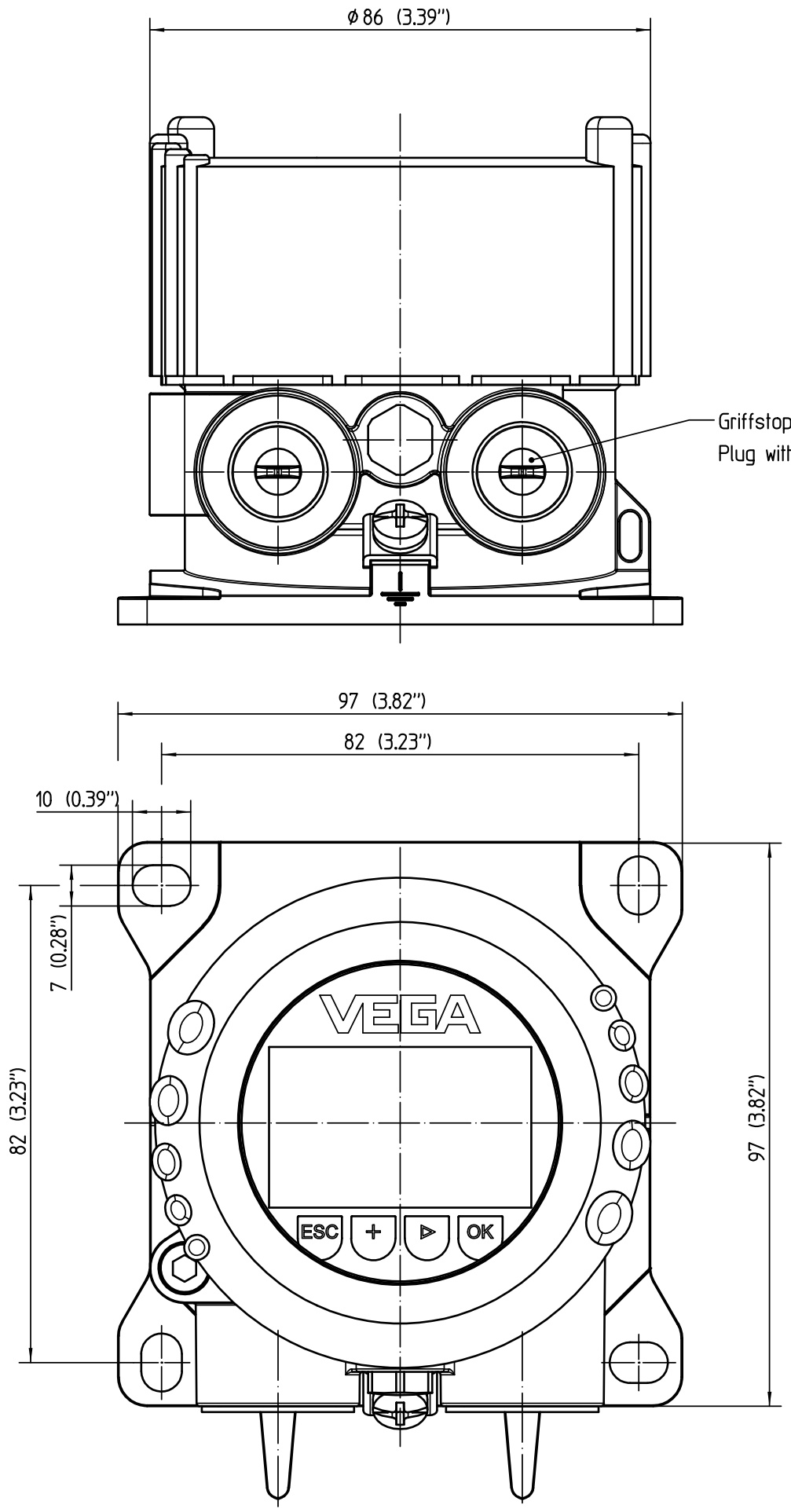
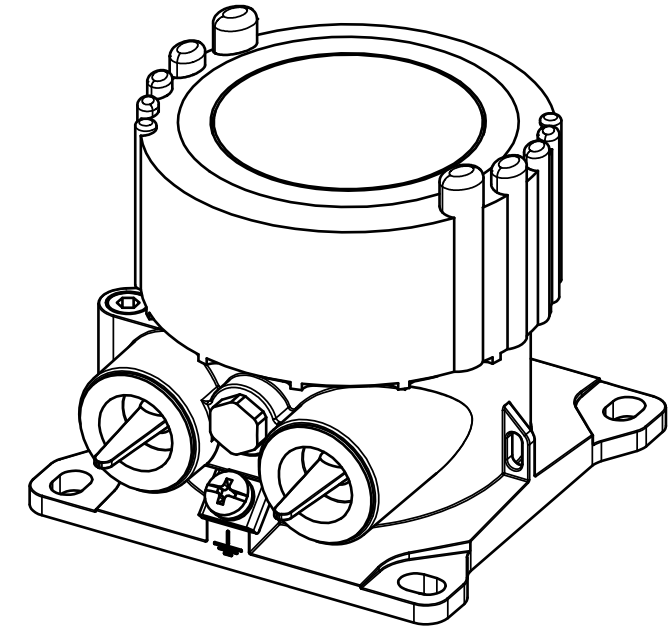
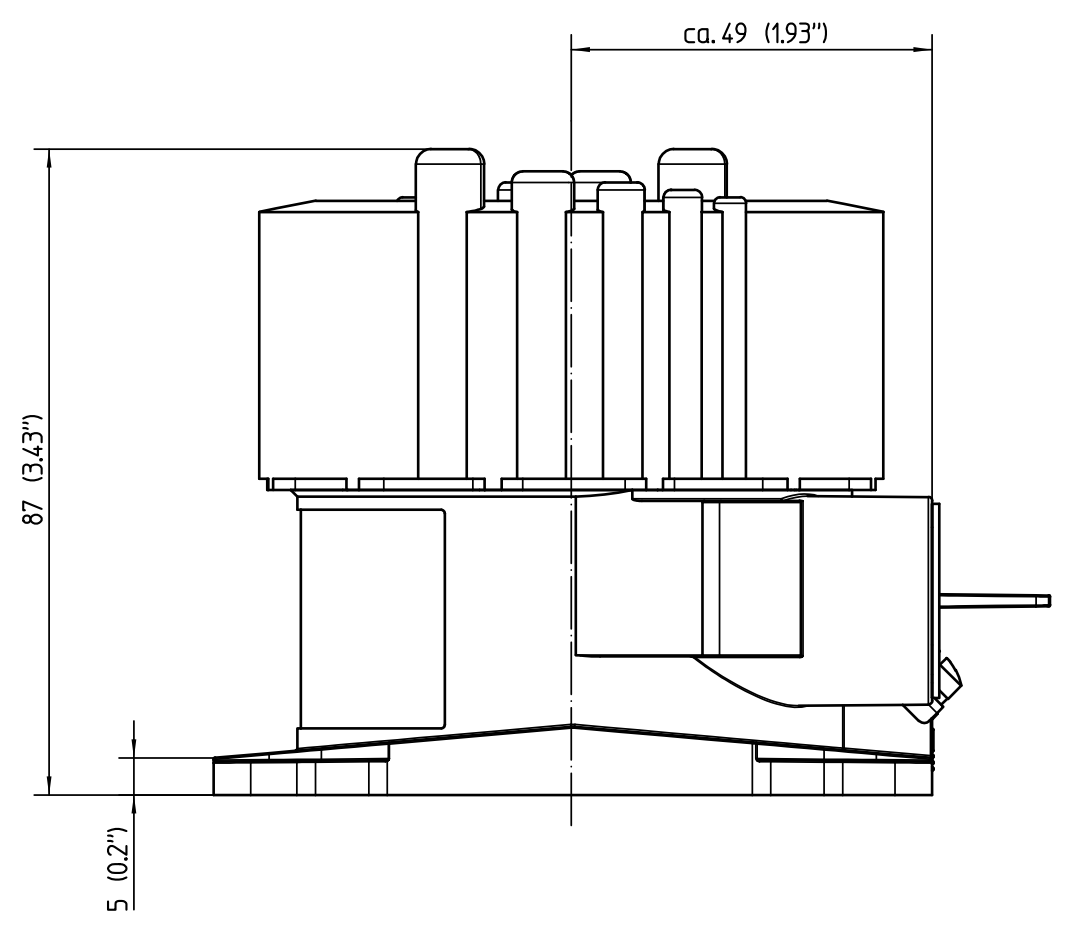


Diese Zeichnung bleibt Eigentum der Firma VEGA-Grieshaber KG. This drawing remains property of VEGA-Grieshaber KG. Sie darf ohne unsere Genehmigung weder kopiert, it may be neither copied nor informed to third persons noch 3. Personen oder Konkurrenzfirmen mitgeteilt werden. or competitors without our approval.
 (§ 2 Abs.1 Ziff.7 UrhG vom 09.09.1965) (§ 2 paragraph 1 fig.7 copyright act of 9th Sept. 1965)



Griffstopfen mit Abziehlasche
Plug with peel-off tab



Bemassungen / Dimensions: mm (inches)

<p>02 Griffstopfen mit Abziehlasche 2.64503 war Griffstopfen 2.22742 plug with peel-off tab 2.64503 was plug 2.22742</p>			29.06.2020		harters	kuehnj	
<p>01 NPT-Stopfen werden angehängt statt montiert; ECN22965 NPT plugs be attached instead of mounted; ECN22965</p>			22965		11.08.2017	hochv sumc	
Passmaß/tol.dimens.	Abmaß/allowance	Änderung / revision			Änd. Nr. / ECN no.	Datum / Date	gezeichnet / freigegeben drawn / checked
	Freimaßtoleranz general tolerance	gezeichnet drawn freigegeben checked	Datum/Date 20.11.2012	Name/Name oehlerc	Benennung DIS81 1/2 NPT Alu-Gehäuse		Description DIS81 1/2 NPT alu-housing
Werkstoff / Material		Maßstab Scale 1:1			Art.Nr. / Art.No. MB5359		Änd.-Zust. / Rev. 02
		Originalformat size of origin A3	VEGA Grieshaber KG Postfach 1142 77757 Schiltach Germany		Zchngs.-Nr. / Drawing No. MB5359		Var.Fam.2: Ersatz f./replacement f.
		Blatt / Sheet 1 von 1	Teil ähnl. / sim. part		Var.Fam.: DIS81.XXIANNXAX		
			Arb.Anw. / work.instr.				