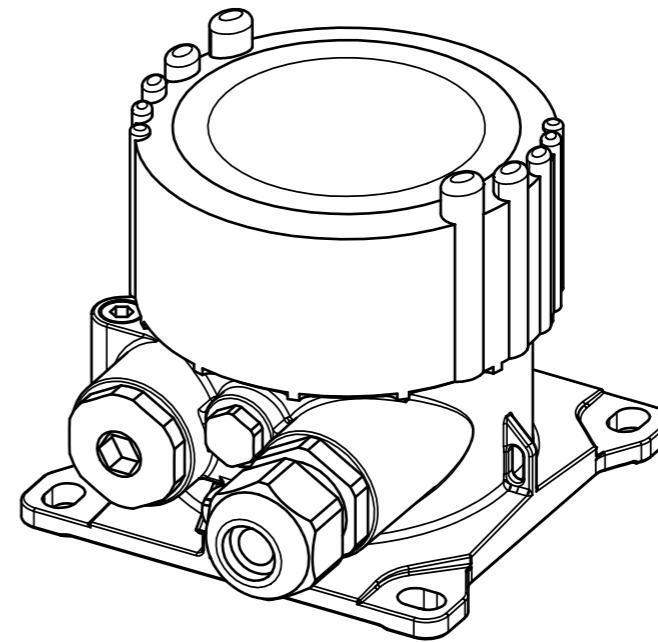
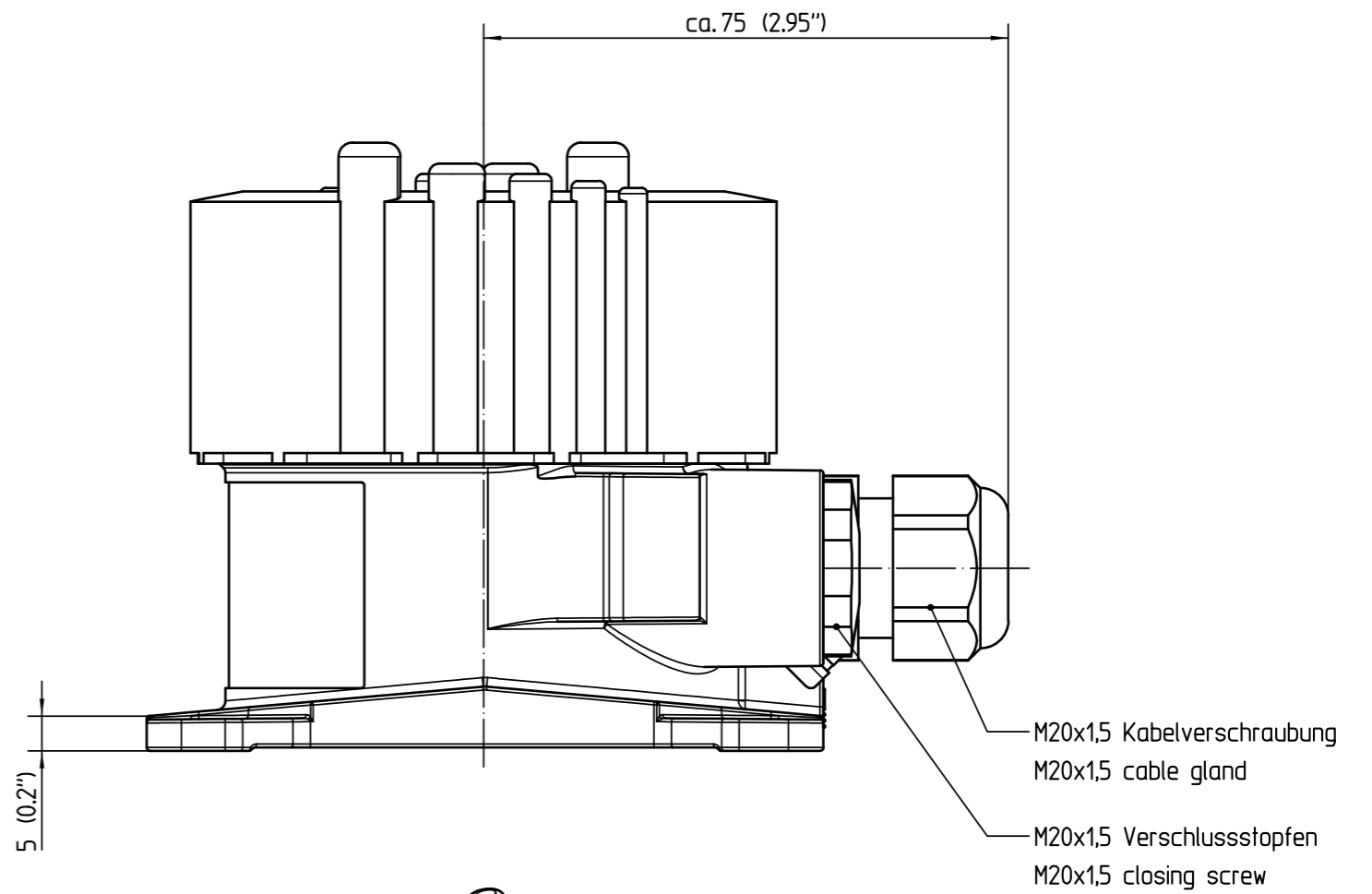


bei Ausführung mit Display-Heizung
Kabelverschraubung montiert
version with display-heating
cable gland mounted



Bemassungen / Dimensions: mm (inches)

Diese Zeichnung bleibt Eigentum der Firma VEGA-Grieshaber KG. Sie darf ohne unsere Genehmigung weder kopiert, noch 3. Personen oder Konkurrenzfirmen mitgeteilt werden. (§ 2 Abs.1 Ziff.7 UrhG vom 09.09.1965)
 This drawing remains property of VEGA-Grieshaber KG. It may be neither copied nor informed to third persons or competitors without our approval. (§ 2 paragraph 1 fig.7 copyright act of 9th Sept. 1965)

Passmaß/tol.dimens.	Abmaß/allowance	Änderung / revision			Änd. Nr. ECN no.	Datum / Date	gezeichnet / freigegeben drawn / checked
	Freimaßtoleranz general tolerance	gezeichnet drawn	Datum/Date 20.11.2012	Name/Name oehlerc	Benennung DIS81 M20x1,5 VA-Gehäuse	Description DIS81 M20x1,5 SIS-housing	
		freigegeben checked	02.12.2013	oehlerc	Art.Nr. / Art.No. MB5362	Änd.-Zust. / Rev. -	
Werkstoff / Material	Maßstab Scale 1:1	Originalformat size of origin A3	VEGA VEGA Grieshaber KG Postfach 1142 77757 Schiltach Germany		Zchngs.-Nr. / Drawing No. MB5362	Var.Fam.2: Ersatz f./replacement f.	
	Blatt / Sheet von / of 1 / 1	Var.Fam.: DIS81.XXIVNMXAX		Teil ähnl. / sim. part		Arb.Anw. / work.instr.	