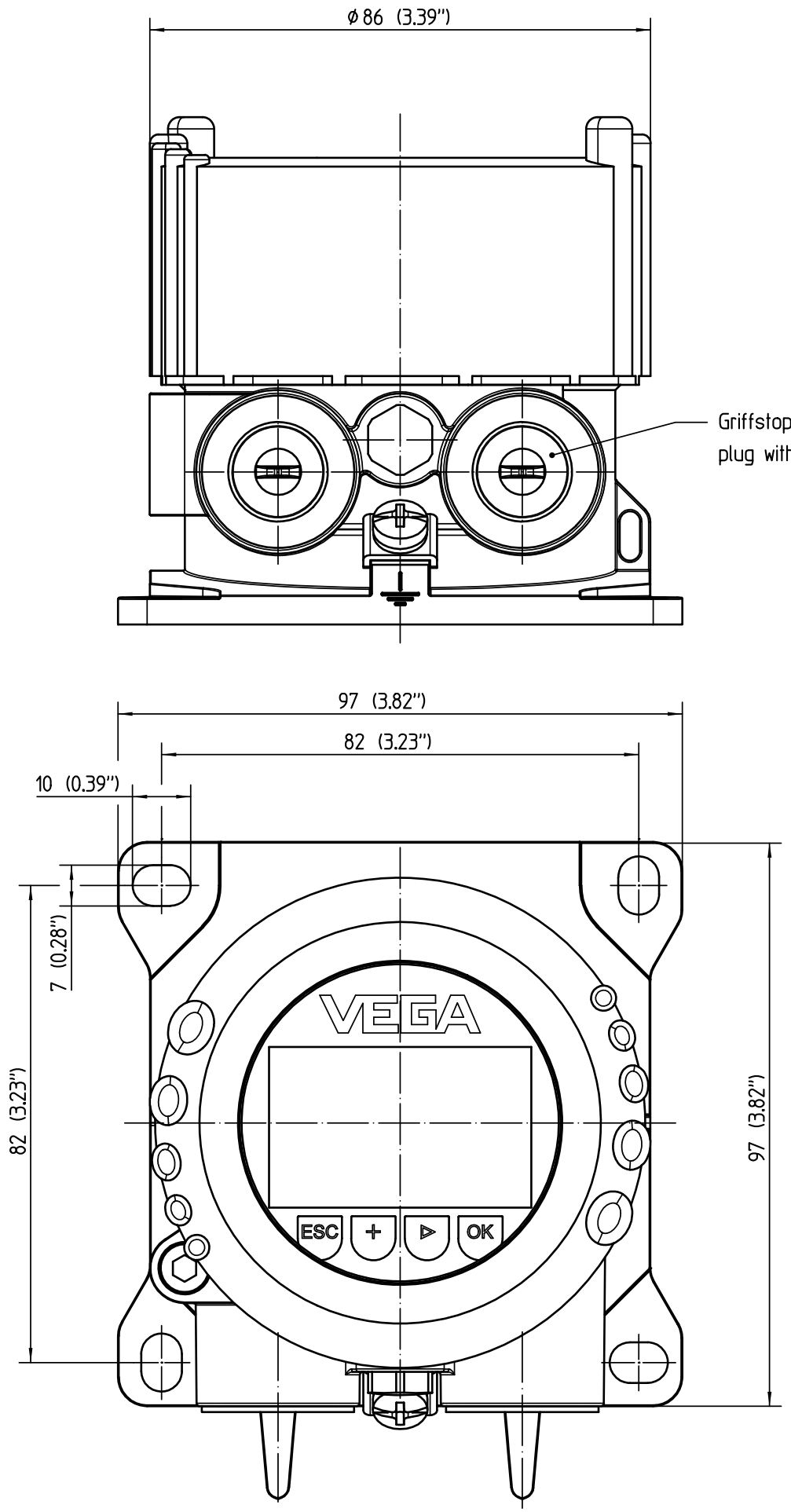
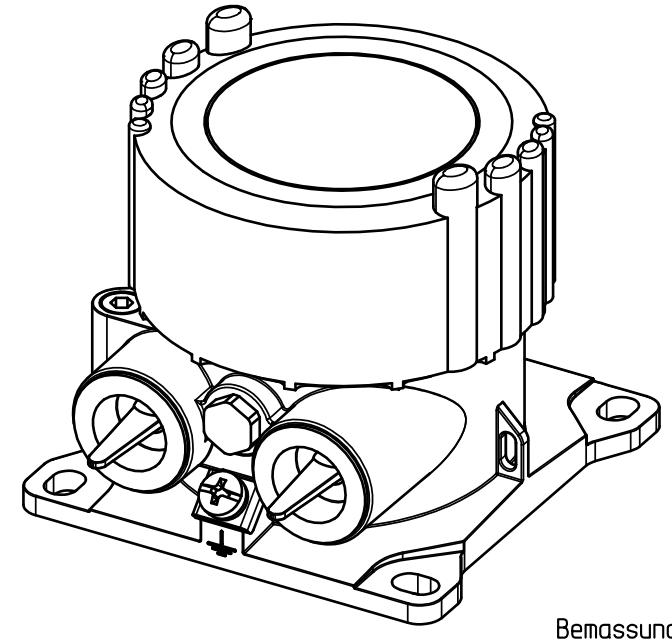
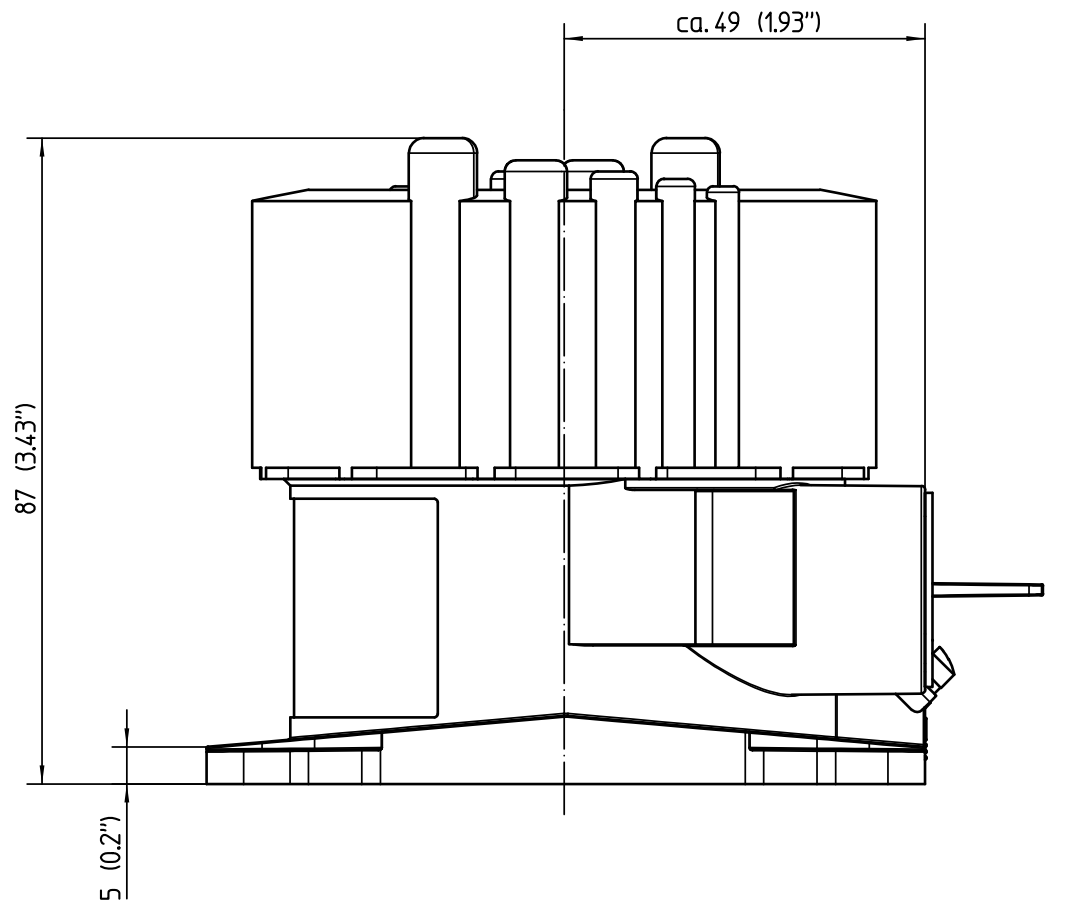


Diese Zeichnung bleibt Eigentum der Firma VEGA-Grieshaber KG. This drawing remains property of VEGA-Grieshaber KG. Sie darf ohne unsere Genehmigung weder kopiert, nor be neither copied nor informed to third persons noch 3. Personen oder Konkurrenzfirmen mitgeteilt werden. or competitors without our approval. ( § 2 Abs.1 Ziff.7 UrhG vom 09.09.1965 ) ( § 2 paragraph 1 fig.7 copyright act of 9th Sept. 1965 )



Griffstopfen mit Abziehlasche  
plug with peel-off tab



Bemassungen / Dimensions: mm (inches)

Passmaß/tol.dimens.		Abmaß/allowance		Änderung / revision		Änd. Nr. / ECR no.	Datum / Date	gezeichnet / freigegeben drawn / checked	
				01 Griffstopfen mit Abziehlasche 2.64503 war Griffstopfen 2.22742 plug with peel-off tab 2.64503 was plug 2.22742		33759	16.07.2020	harters	kuehnj
Freimaßtoleranz general tolerance		gezeichnet drawn	Datum/Date	Name/Name		Benennung		Description	
		freigegeben checked	21.11.2012	oehlerc		DIS82 1/2 NPT Alu-Gehäuse		DIS82 1/2 NPT alu-housing	
Werkstoff / Material		Maßstab Scale	26.06.2014	oehlerc		Art.Nr. / Art.No.		And.-Zust. / Rev.	
		1:1				MB5606		01	
		Originalformat size of origin	VEGA		Zchngs.-Nr. / Drawing No.		Var.Fam.2:		
		A3	VEGA Grieshaber KG Postfach 1142 77757 Schiltach Germany		DIS82.XXXANNAAX		Ersatz f./replacement f.		
		Blatt / Sheet			Teil ähnl. / sim. part				
		1 von 1 of			Arb.Anw. / work.instr.				