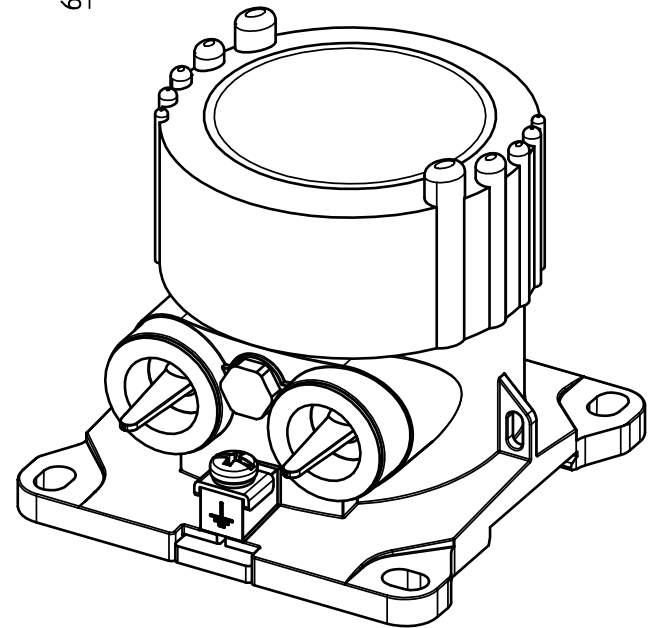
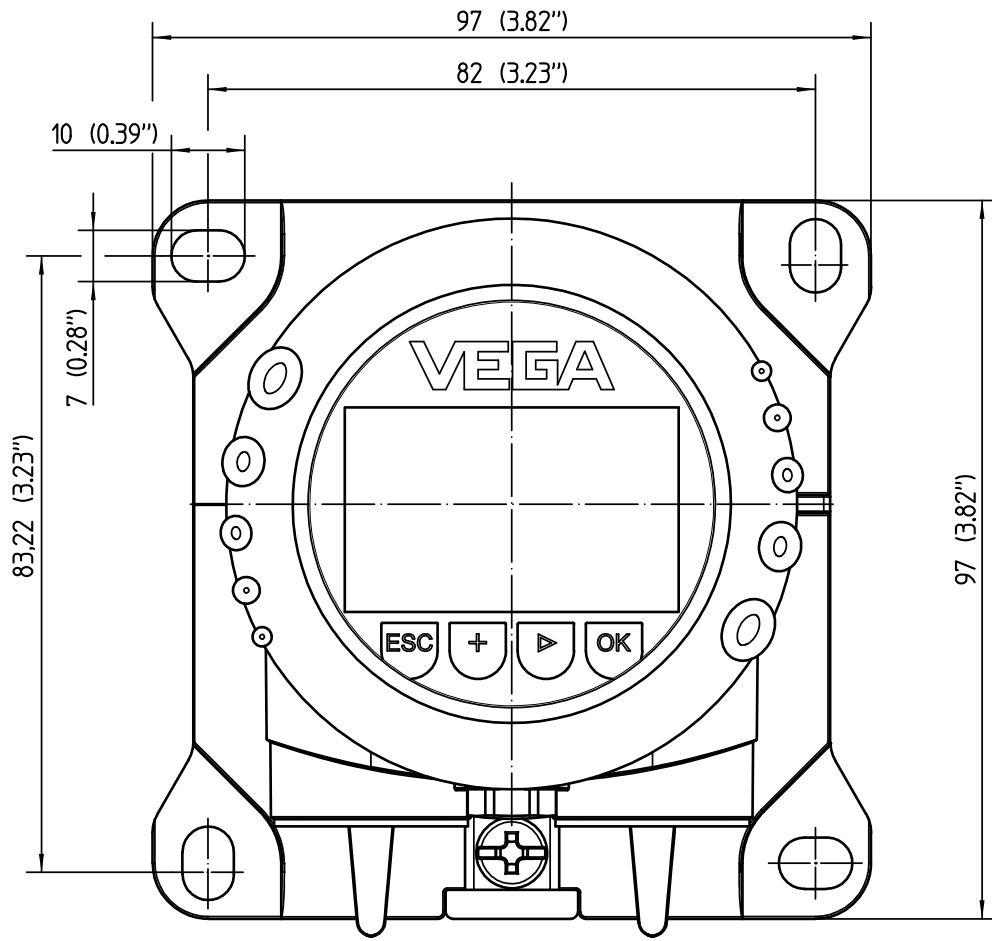
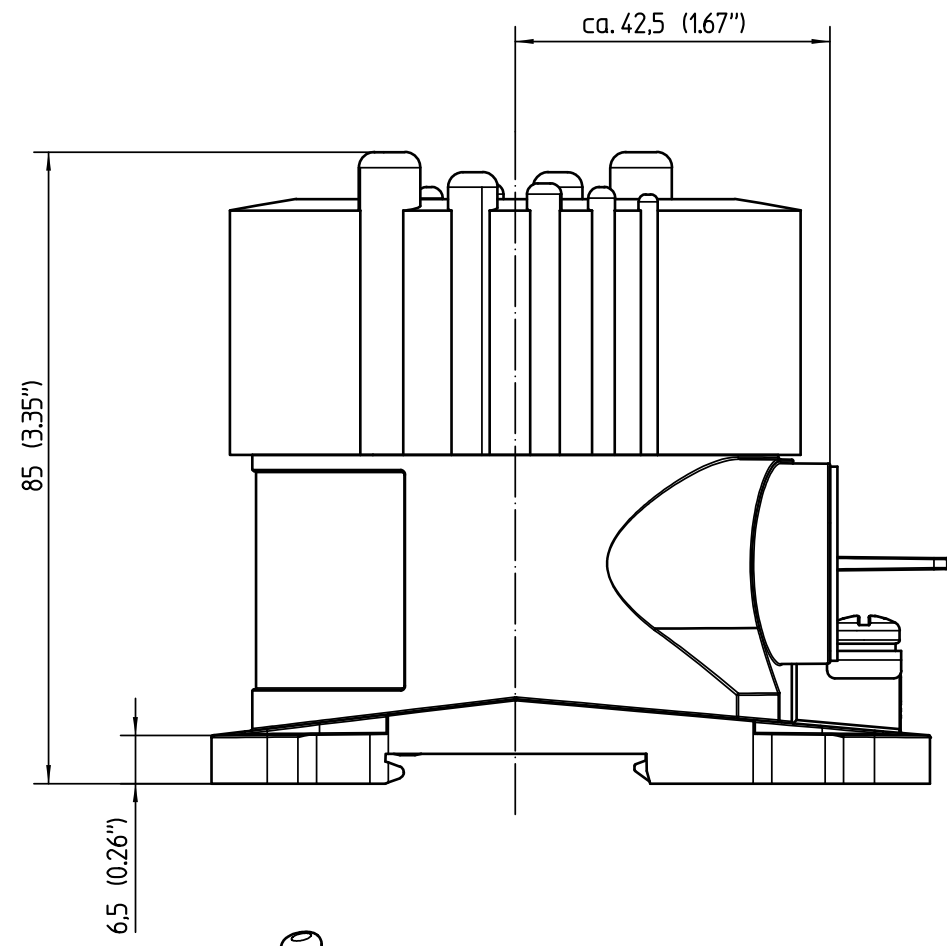
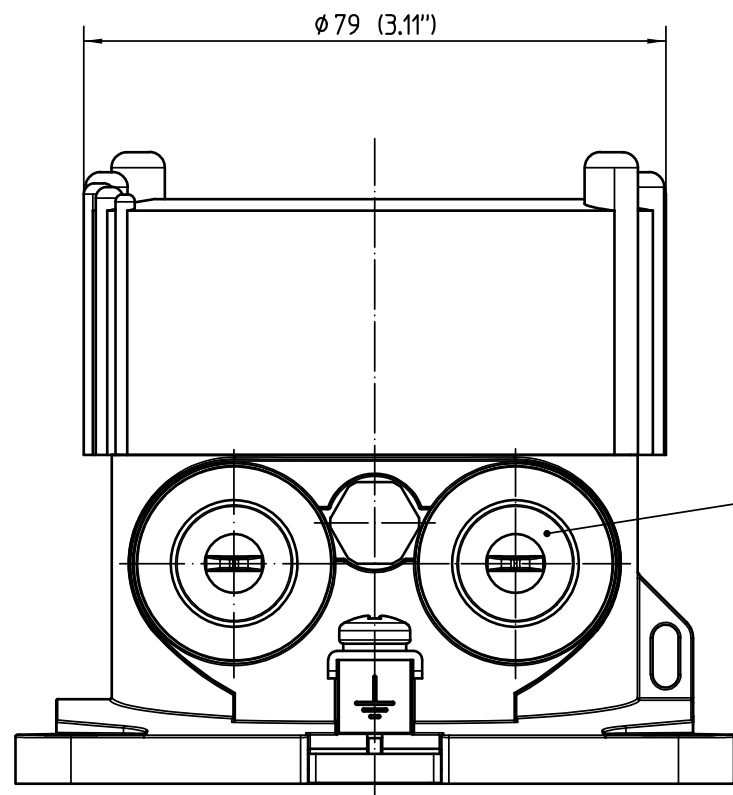


Diese Zeichnung bleibt Eigentum der Firma VEGA-Grieshaber KG. This drawing remains property of VEGA-Grieshaber KG. Sie darf ohne unsere Genehmigung weder kopiert, nor may be neither copied nor informed to third persons noch 3. Personen oder Konkurrenzfirmen mitgeteilt werden. or competitors without our approval. (§ 2 Abs.1 Ziff.7 UrhG vom 09.09.1965) (§ 2 paragraph 1 fig.7 copyright act of 9th Sept. 1965)



Bemassungen / Dimensions: mm (inches)

01 Griffstopfen mit Abziehlasche 2.64503 war Griffstopfen 2.22742 plug with peel-off tab 2.64503 was plug 2.22742		33759	14.07.2020	harters	kuehnj
Passmaß/tol.dimens.	Abmaß/allowance	Änderung / revision			Änd. Nr. / ECN no.
Freimaßtoleranz general tolerance	gezeichnet drawn	Datum/Date 21.11.2012	Name/Name oehlerc	Benennung DIS82 1/2 NPT Ku-Gehäuse	Description DIS82 1/2 NPT plastic-housing
	freigegeben checked	26.06.2014	oehlerc		
Werkstoff / Material	Maßstab Scale 1:1	VEGA		Art.Nr. / Art.No. MB5614	Änd.-Zust. / Rev. 01
	Originalformat size of origin A3	VEGA Grieshaber KG Postfach 1142 77757 Schiltach Germany		Zchngs.-Nr. / Drawing No. MB5614	
	Blatt / Sheet 1 von 1	Var.Fam.: DIS82.XXXKINACX		Var.Fam.2:	
		Teil ähnl. / sim. part MB5359		Ersatz f./replacement f.	
		Arb.Anw. / work.instr.			