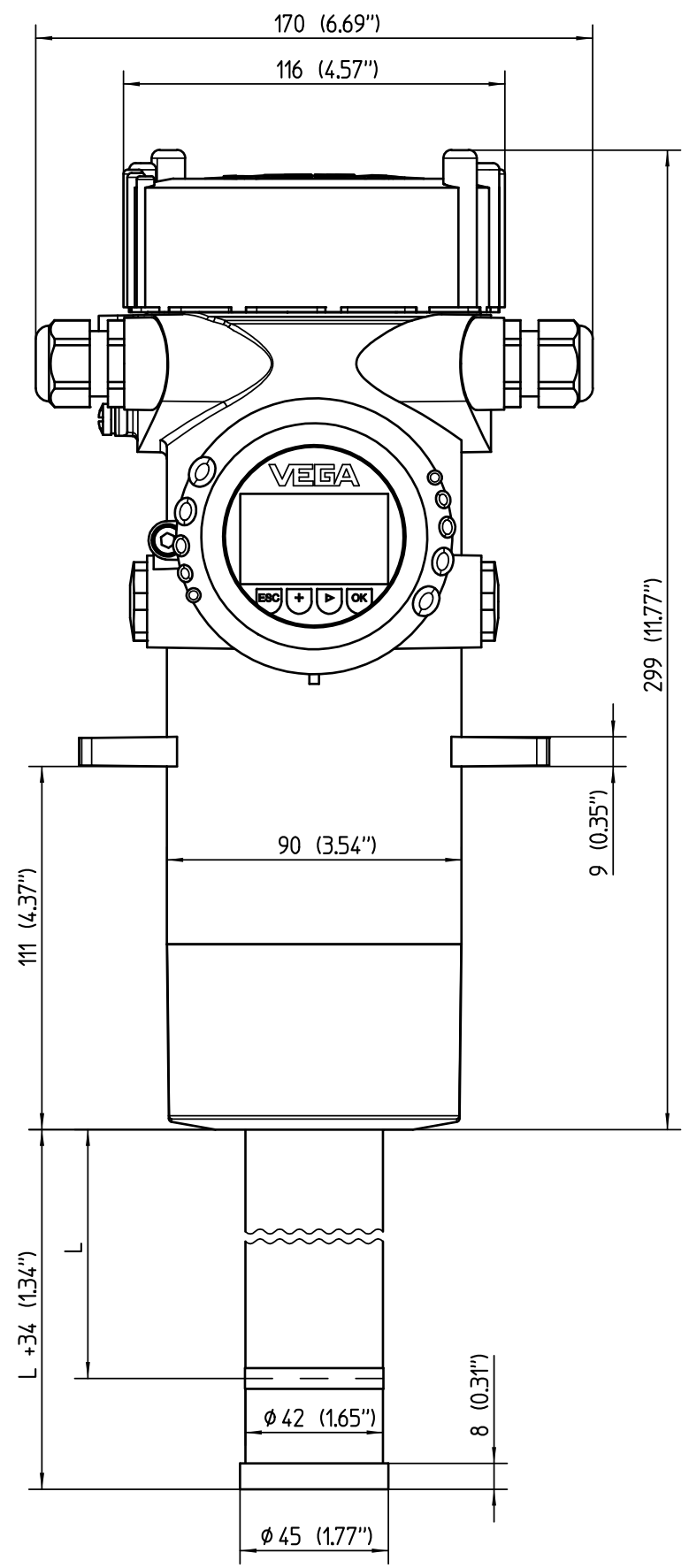
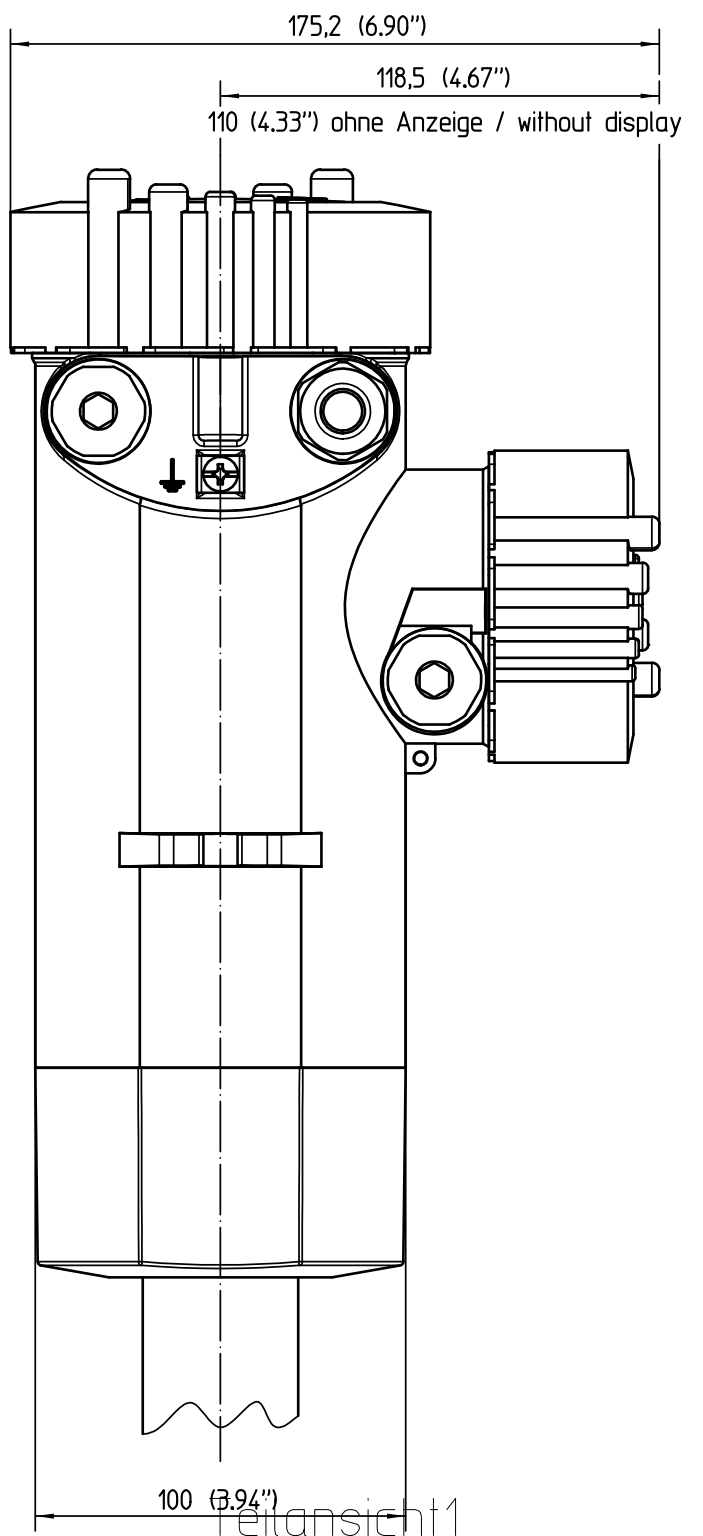


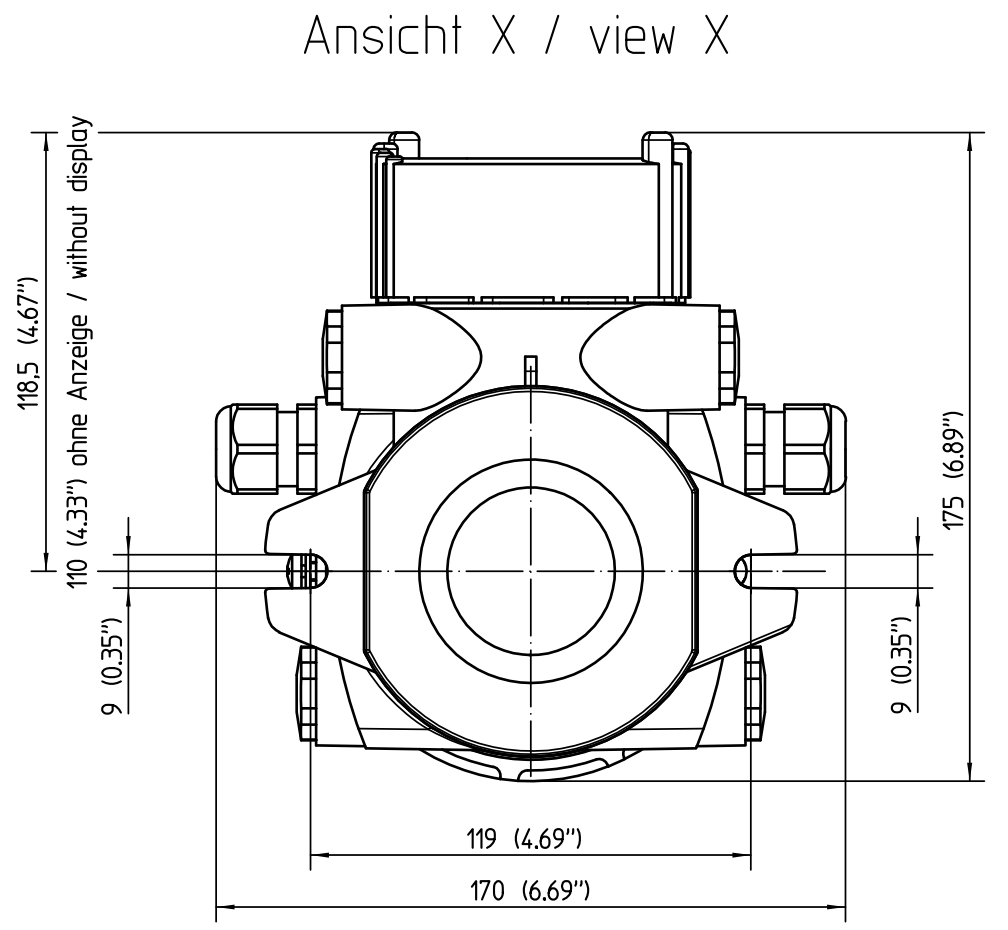
Diese Zeichnung bleibt Eigentum der Firma VEGA-Grieshaber KG. Sie darf ohne unsere Genehmigung weder kopiert, noch 3. Personen oder Konkurrenzfirmen mitgeteilt werden. (§ 2 Abs.1 Ziff.7 UrhG vom 09.09.1965)
 This drawing remains property of VEGA-Grieshaber KG. It may be neither copied nor informed to third persons or competitors without our approval. (§ 2 paragraph 1 fig.7 copyright act of 9th Sept. 1965)



Ansicht X / view X



1:2
 seitensicht1



Bemassungen / Dimensions: mm (inches)

		03		Maß 110mm korrigiert dimension 110mm revised		16.07.2013		oehlerc		bruckere	
		02		aktualisiert updated		28.09.2012		oehlerc		bechererf	
		01		Umstellung auf neues Gehäuse-Design change to the new housing-design		21.06.2011		oehlerc		oehlerc	
Passmaß/tol.dimens.		Abmaß/allowance		Änderung / changing				Datum / Date		gezeichnet / freigegeben drawn / checked	
Freimaßtoleranz general tolerance ISO 2768-mK		gezeichnet drawn freigegeben checked		Datum/Date 16.12.2009 18.12.2009		Name/Name arnoldt rauberj		Benennung FIBERTRAC 31 Maßzeichnung		Description FIBERTRAC 31 dimensional drawing	
Werkstoff / Material		Maßstab Scale 1:2		Originalformat size of origin A3		VEGA VEGA Grieshaber KG Postfach 1142 77757 Schiltach Germany		Art.Nr. / Art.No. MB3796		Änd.-Zust. / Vers. 03	
								Zchngs.-Nr. / Drawing No. Var.Fam.: FT31.XXXXDMXXXXX		Var.Fam.2: Ersatz f. / replacement f.	
								Teil ähnl. / sim. part		Arb.Anw. / work.instr.	