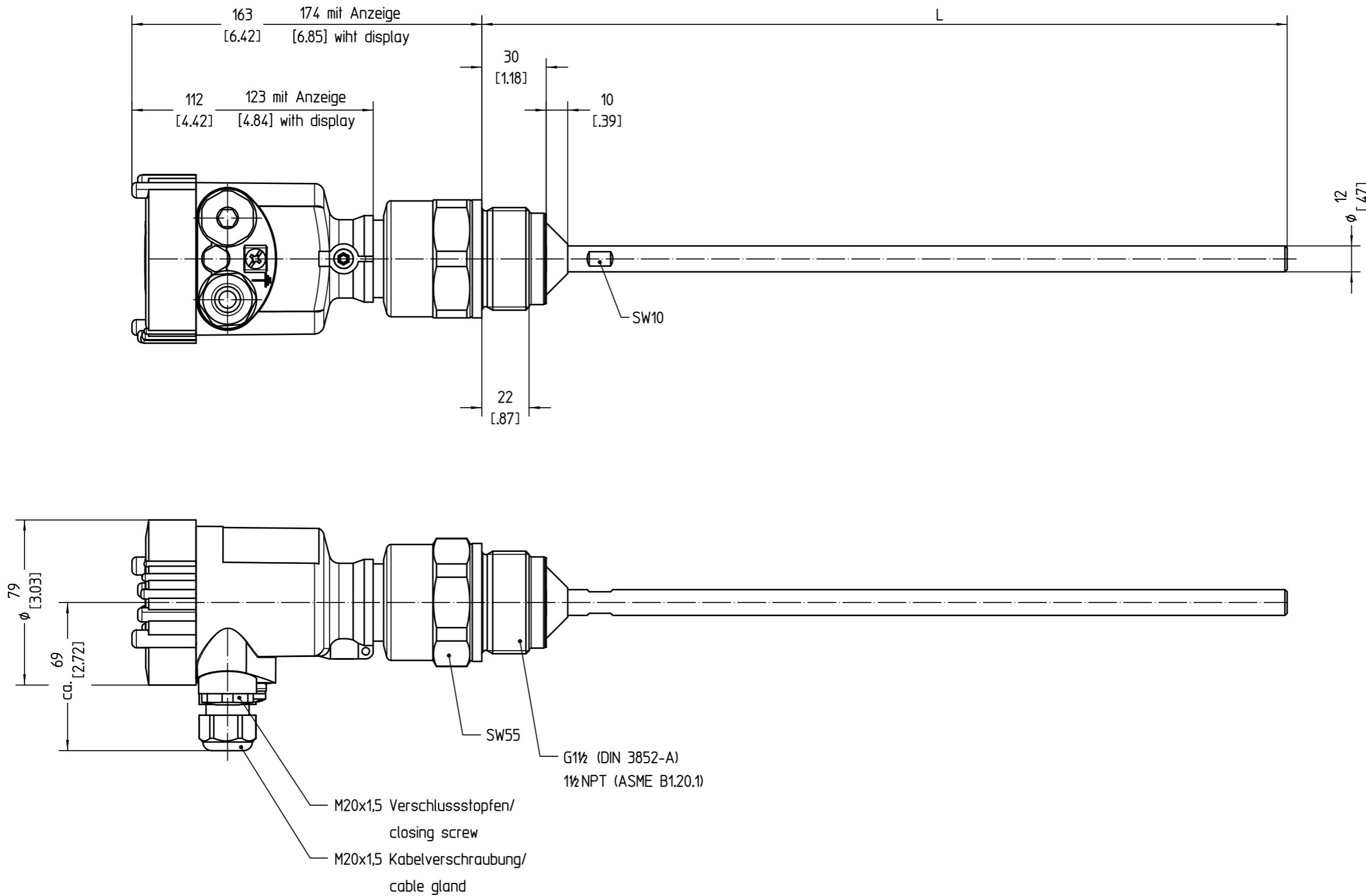


Diese Zeichnung bleibt Eigentum der Firma VEGA-Grieshaber KG. Sie darf ohne unsere Genehmigung weder kopiert, noch 3. Personen oder Konkurrenzfirmen mitgeteilt werden. (§ 2 Abs.1 Ziff.7 UrHG vom 09.09.1965)
 This drawing remains property of VEGA-Grieshaber KG. It may be neither copied nor informed to third persons or competitors without our approval. (§ 2 paragraph 1 fig.7 copyright act of 9th Sept. 1965)



Stab ø12
rod ø12

		01		Umbau konisches Dichtstück. Modification seal part with cone.		22033		14.02.2014	
				Änderung / revision		Änd. Nr. ECN no.		Datum / Date	
Freimaßtoleranz general tolerance		gezeichnet drawn		Datum/Date		Name/Name		Benennung	
		freigegeben checked		08.03.2012		harters		FLEX81 Stab ø12	
				26.06.2012		oehlerc		Gewindeversion Ku-Sensorgeh.	
Werkstoff / Material		Maßstab Scale		Originalformat size of origin		Art.Nr. / Art.No.		Änd.-Zust. / Rev.	
		1:2		A3		MB5122		01	
		Blatt / Sheet von / of		VEGA		Zchngs.-Nr. / Drawing No.			
		1 of 1		VEGA Grieshaber KG Postfach 1142 77757 Schiltach Germany		Var.Fam.: FX81.XXFXXXXKMXX		Var.Fam.2:	
						Teil ähnl. / sim. part MB5124		Ersatz f./replacement f.	
						Arb.Anw. / work.instr.		Alle Maße in mm l	