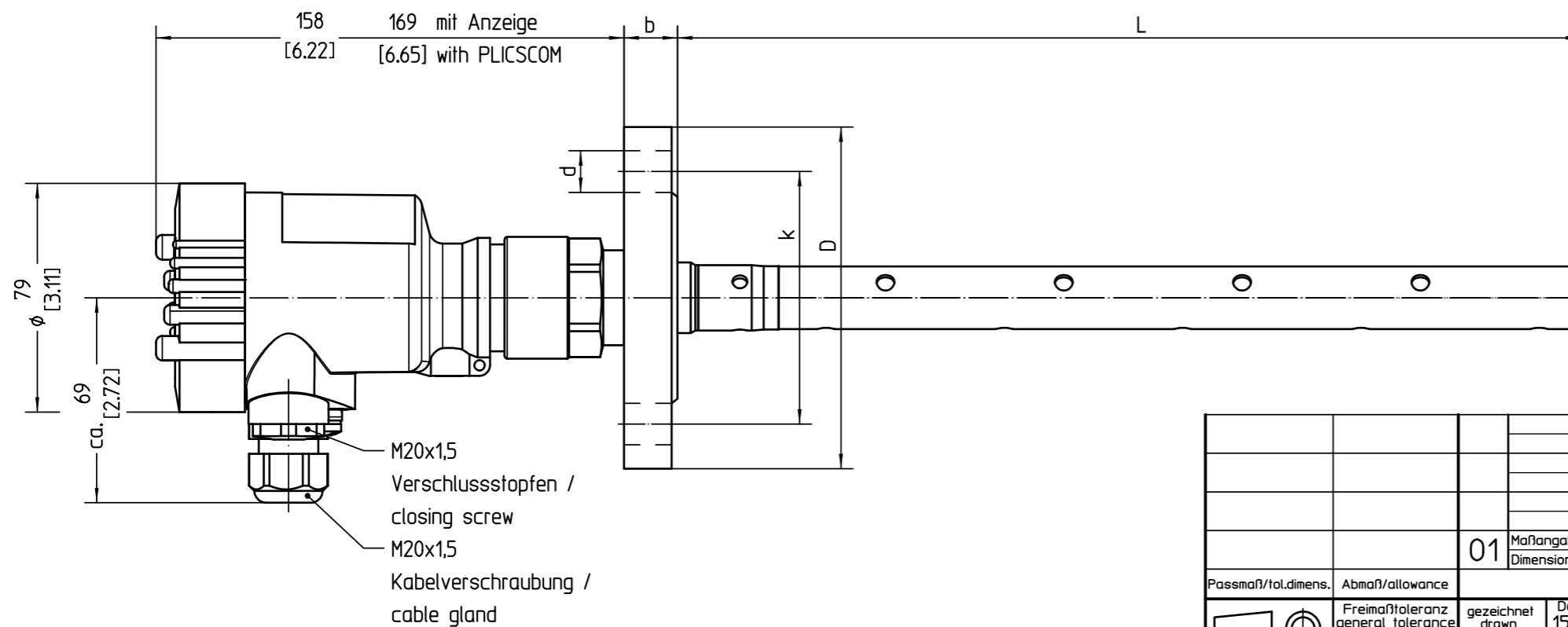


Flansch/flange		D	b	k	d
DIN2501/EN1092-1					
DN50	PN40	ø165	20	ø125	4xø18
DN80	PN40	ø200	24	ø160	8xø18
DN100	PN16	ø220	20	ø180	8xø18
DN150	PN16	ø285	22	ø240	8xø22
ASME B 16.5					
ASME 2\"	150 RF	ø152,4	19,1	ø120,7	4xø19,1
ASME 2\"	300 RF	ø165,1	22,4	ø127	8xø19,1
ASME 2½	150 RF	ø177,8	22,4	ø139,7	4xø19,1
ASME 2½	300 RF	ø190,5	25,4	ø149,4	8xø22,4
ASME 2½	600 RF	ø190,5	34,8	ø149,4	8xø22,4
ASME 3\"	150 RF	ø190,5	23,9	ø152,4	4xø19,1
ASME 3\"	300 RF	ø209,5	28,4	ø168,1	8xø22,4
ASME 4\"	150 RF	ø228,6	23,9	ø190,5	8xø19,1
ASME 4\"	300 RF	ø254	31,8	ø200,2	8xø22,4
JIS B 2220					
DN50	10K RF	ø155	16	ø120	4xø19
DN80	10K RF	ø185	18	ø150	8xø19
DN100	10K RF	ø210	18	ø175	8xø19

Ausführung Flansche <DN50 bzw. <2\"/>



Flansch/flange		D	b	k	d
DIN2501/EN1092-1					
DN25	PN40	ø115	18	ø85	4xø14
DN40	PN40	ø150	18	ø110	4xø18
ASME B 16.5					
ASME 1\"	150 RF	ø108	14,2	ø79,2	4xø15,7
ASME 1\"	300 RF	ø124	17,5	ø88,9	4xø19,1
JIS B 2220					
DN25	10K RF	ø125	14	ø90	4xø19
DN40	10K RF	ø140	16	ø105	4xø19

01 Maßangaben angepasst. Dimension data adapted.		25.06.2013		lizenberger dietmeier j	
Passmaß/tol.dimens.	Abmaß/allowance	Änderung / revision		Änd. Nr. ECN no.	Datum / Date
Freimaßtoleranz general tolerance	gezeichnet drawn freigegeben checked	Datum/Date 15.03.2012 26.06.2012	Name/Name harters oehlerc	Benennung FLEX81 Koax ø21,3 Flanschversion Ku-Sensorgeh.	
Werkstoff / Material	Maßstab Scale 1:2 Originalformat size of origin A3 Blatt / Sheet von of 1	VEGA VEGA Grieshaber KG Postfach 1142 77757 Schiltach Germany		Description FLEX81 coaxial ø21,3 flange version plastic-housing	
		Art.Nr. / Art.No. Zchngs.-Nr. / Drawing No. Var.Fam.: FX81.XXLXXXXKMX		MB5144 MB5144 Var.Fam.2:	
		Teil ähnl. / sim. part MB5142		Ersatz f./replacement f.	
		Arb.Anw. / work.instr.		Alle Maße in mm l	
		Änd.-Zust. / Rev. 01			

Diese Zeichnung bleibt Eigentum der Firma VEGA-Grieshaber KG. Sie darf ohne unsere Genehmigung weder kopiert, noch 3. Personen oder Konkurrenzfirmen mitgeteilt werden. (§ 2 Abs.1 Ziff.7 UrhG vom 09.09.1965)

This drawing remains property of VEGA-Grieshaber KG. It may be neither copied nor informed to third persons or competitors without our approval. (§ 2 paragraph 1 fig.7 copyright act of 9th Sept. 1965)