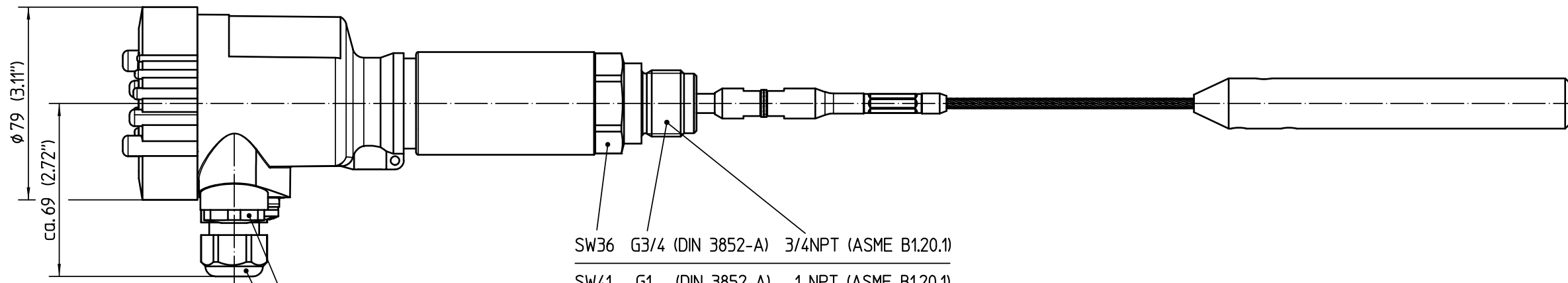


Seil  $\varnothing 4$   
rope  $\varnothing 4$



- SW36 G3/4 (DIN 3852-A) 3/4NPT (ASME B1.20.1)
- SW41 G1 (DIN 3852-A) 1 NPT (ASME B1.20.1)
- SW46 G1½ (DIN 3852-A) 1½ NPT (ASME B1.20.1)

- M20x1,5 Verschlussstopfen / closing screw
- M20x1,5 Kabelverschraubung / cable gland

Diese Zeichnung bleibt Eigentum der Firma VEGA-Grieshaber KG. Sie darf ohne unsere Genehmigung weder kopiert, noch 3. Personen oder Konkurrenzfirmen mitgeteilt werden. (§ 2 Abs.1 Ziff.7 UrHG vom 09.09.1965)  
 This drawing remains property of VEGA-Grieshaber KG. It may be neither copied nor informed to third persons or competitors without our approval. (§ 2 paragraph 1 fig.7 copyright act of 9th Sept. 1965)

Passmaß/tol.dimens.	Abmaß/allowance	Änderung / revision			Änd. Nr. ECN no.	Datum / Date	gezeichnet / freigegeben drawn / checked
	Freimaßtoleranz general tolerance	gezeichnet drawn	Datum/Date 15.03.2012	Name/Name harters	Benennung FLEX82 Seil $\varnothing 4$ 200°C Gewindeversion Ku-Sensorgeh.		Description FLEX82 rope $\varnothing 4$ 200°C thread version plastic-housing
		freigegeben checked	26.06.2012	aehlerc	Art.Nr. / Art.No. MB5141		Änd.-Zust. / Rev. -
Werkstoff / Material		Maßstab Scale 1:2	 VEGA Grieshaber KG Postfach 1142 77757 Schiltach Germany		Zchngs.-Nr. / Drawing No. MB5141		
		Originalformat size of origin A3			Var.Fam.: FX82.XXXXXXXKMX		Var.Fam.2:
		Blatt / Sheet von / of 1 / 1			Teil ähnl. / sim. part MB5127		Ersatz f./replacement f.
					Arb.Anw. / work.instr.		Alle Maße in mm!