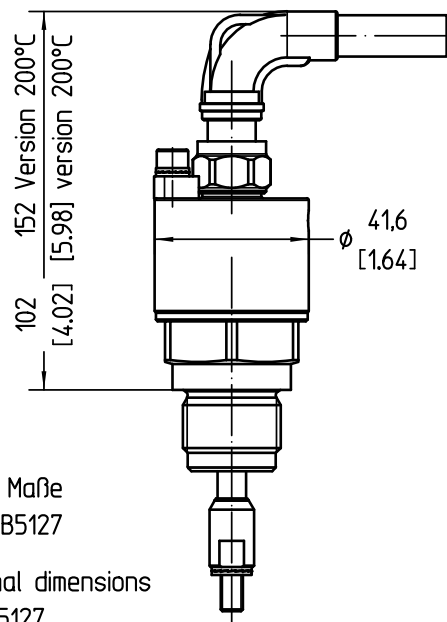


Einschraubversion (G<sub>b</sub>)  
screw in version (G<sub>b</sub>)

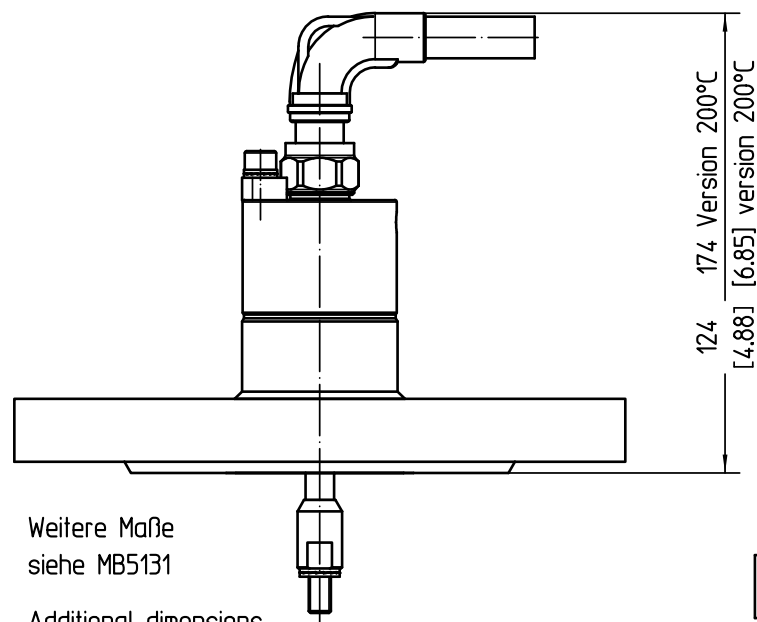


Weitere Maße  
siehe MB5127  
Additional dimensions  
see MB5127

ohne Kabel gezeichnet /  
drawing without cable

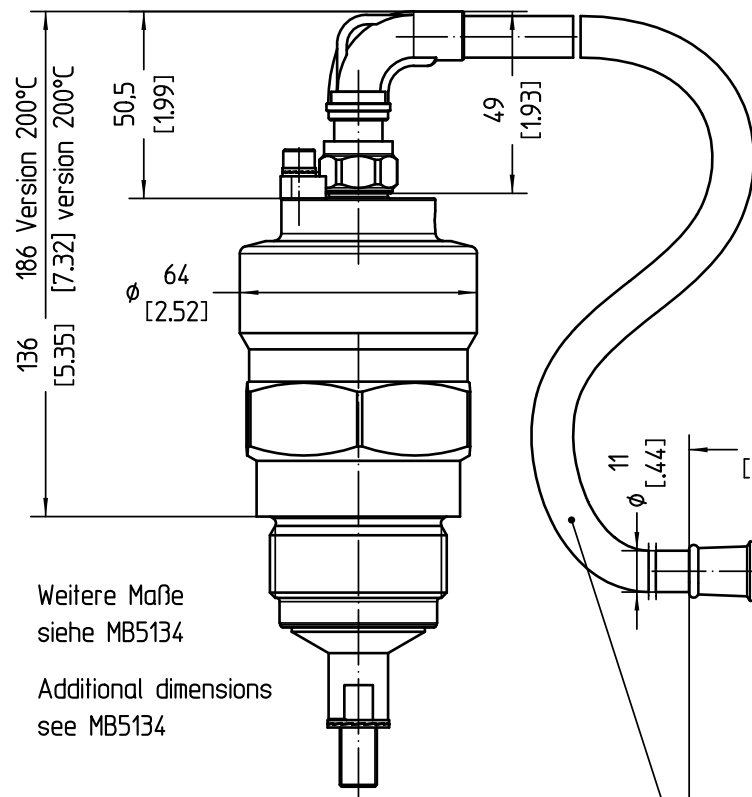
Aufdrehsicherung  
Untwist guard

Flanschversion >= DN50 / 2"  
flange version >= DN50 / 2"



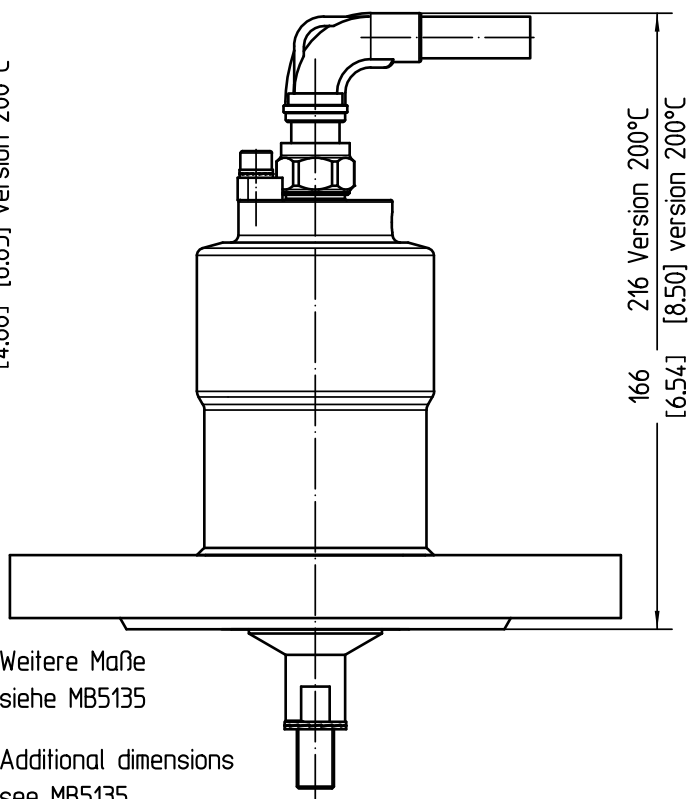
Weitere Maße  
siehe MB5131  
Additional dimensions  
see MB5131

Einschraubversion (G<sub>1 1/2</sub>)  
screw in version (G<sub>1 1/2</sub>)

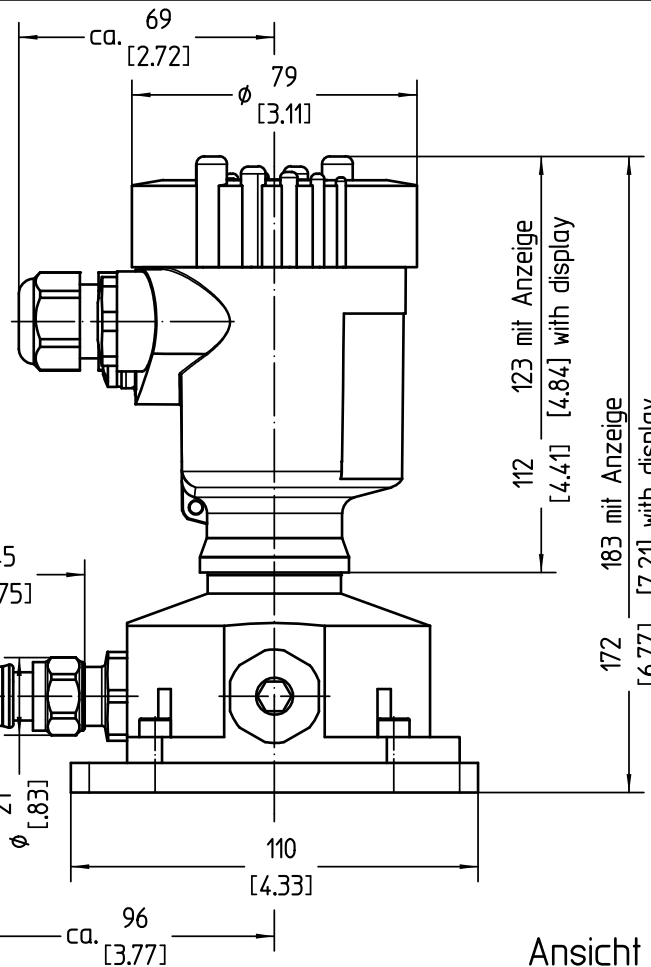


Weitere Maße  
siehe MB5134  
Additional dimensions  
see MB5134

Flanschversion  
flange version



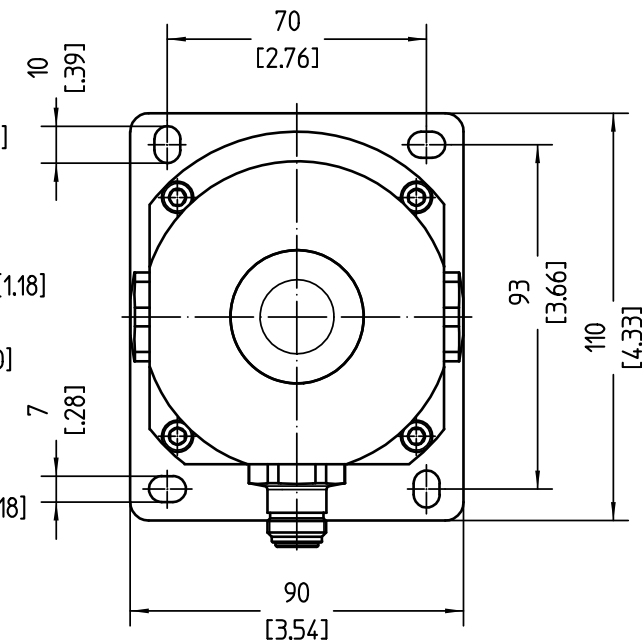
Weitere Maße  
siehe MB5135  
Additional dimensions  
see MB5135



Kabellängen 2m [78.74], 5m [196.85], 10m [393.70]  
Kabel auch wechselseitig verwendbar;  
minimaler Biegeradius 25mm [0.98]  
Kabellänge 1m [39.37] Kabel ø5,4mm [0.21]  
2 gerade Strecker, minimaler Biegeradius 30mm [1.18]

Cable length 2m [78.74], 5m [196.85], 10m [393.70]  
cable also mutually usable;  
minium bending radius 25mm [0.98]  
Cable length 1m [39.37] cable ø5.4mm [0.21]  
2 straight plugs, minium bending radius 30mm [1.18]

Ansicht ohne Gehäuse / view without housing



Bemassungen / Dimensions: mm [inches]

Passmaß/tol.dimens.		Abmaß/allowance		Änderung / changing		Datum / Date	gezeichnet / freigegeben drawn / checked
Freimaßtoleranz general tolerance		gezeichnet drawn	Datum/Date 26.04.2012	Name/Name harters	Benennung FLEX82 Stab, Seil N-Anschluss mit externem Ku.-Gehäuse	23.05.2019	lizenberger kuehny
Werkstoff / Material		freigegeben checked	26.06.2012	oehlerc		05.07.2016	harters ohmayerg
Maßstab Scale		Originalformat size of origin		Art.Nr. / Art.No.		MB5231	
1:2		A3		Zchns.-Nr. / Drawing No.		MB5231	
VEGA VEGA Grieshaber KG Postfach 1142 77757 Schiltach Germany				Var.Fam.: FX82.XXXXXXXBMXX		Var.Fam.2:	
				Teil ähnl. / sim. part MB5222		Ersatz f. / replacement f.	
				Arb.Anw. / work.instr.		Änd.-Zust. / Vers. 02	