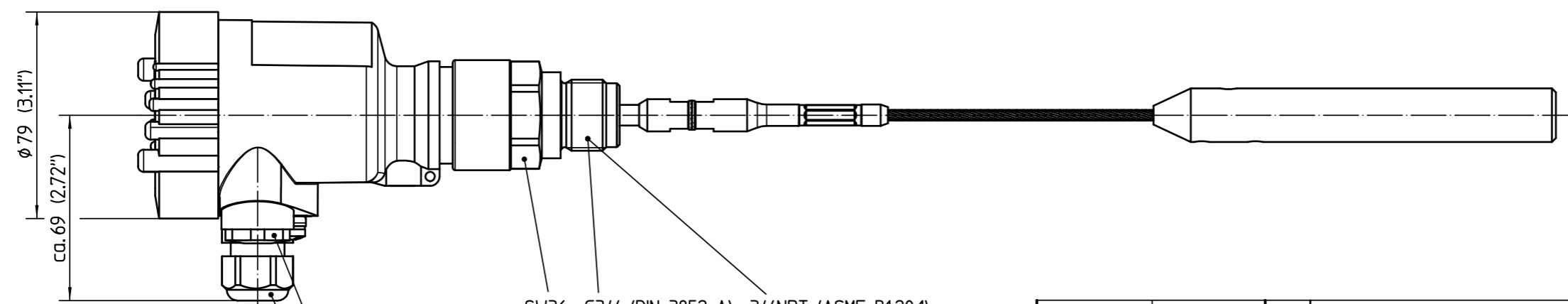


Seil $\varnothing 4$
rope $\varnothing 4$

Seil $\varnothing 4$ PA-beschichtet
rope $\varnothing 4$ PA-coated



- SW36 G3/4 (DIN 3852-A) 3/4NPT (ASME B1.20.1)
- SW41 G1 (DIN 3852-A) 1 NPT (ASME B1.20.1)
- SW46 G1½ (DIN 3852-A) 1½ NPT (ASME B1.20.1)

- M20x1,5 Verschlussstopfen / closing screw
- M20x1,5 Kabelverschraubung / cable gland

Passmaß/tol.dimens.		Abmaß/allowance		Änderung / revision			Änd. Nr. ECN no.	Datum / Date	gezeichnet / freigegeben drawn / checked
Freimaßtoleranz general tolerance		gezeichnet drawn	Datum/Date	Name/Name	Benennung	Description			
		freigegeben checked	08.03.2012	harters	FLEX82 Seil $\varnothing 4$, $\varnothing 4$ PA besch.	FLEX82 rope $\varnothing 4$, $\varnothing 4$ PA coated			
			26.06.2012	oehlerc	Gewindeversion Ku-Sensorgeh.	thread version plastic-housing			
Werkstoff / Material		Maßstab Scale	VEGA		Art.Nr. / Art.No.	MB5127		Änd.-Zust. / Rev.	
		1:2	VEGA Grieshaber KG Postfach 1142 77757 Schiltach Germany		Zchngs.-Nr. / Drawing No.	MB5127		-	
		Originalformat size of origin			Var.Fam.: FX82.XXXXXXXXXKMXX	Var.Fam.2:			
		A3			Teil ähnl. / sim. part MB5131	Ersatz f./replacement f.			
		Blatt / Sheet von / of			Arb.Anw. / work.instr.			Alle Maße in mm l	
		1 of 1							

Diese Zeichnung bleibt Eigentum der Firma VEGA-Grieshaber KG. Sie darf ohne unsere Genehmigung weder kopiert, noch 3. Personen oder Konkurrenzfirmen mitgeteilt werden. (§ 2 Abs.1 Ziff.7 UrHG vom 09.09.1965)
 This drawing remains property of VEGA-Grieshaber KG. It may be neither copied nor informed to third persons or competitors without our approval. (§ 2 paragraph 1 fig.7 copyright act of 9th Sept. 1965)