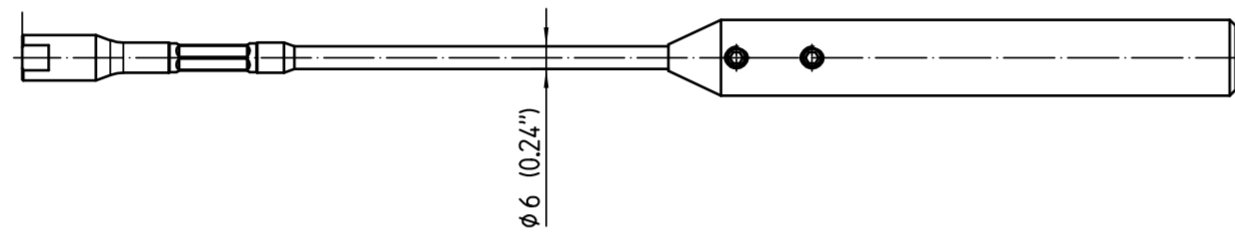
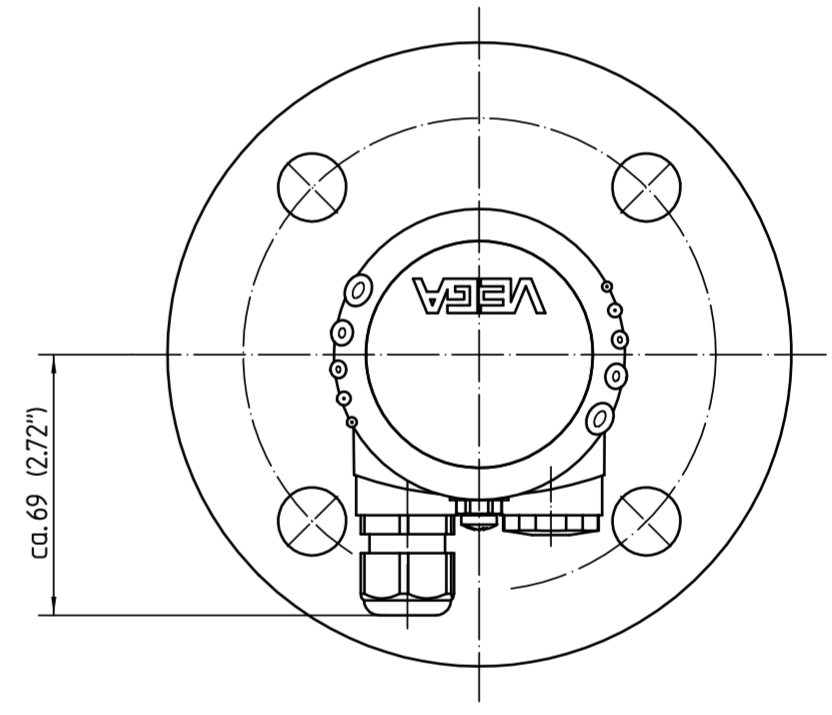
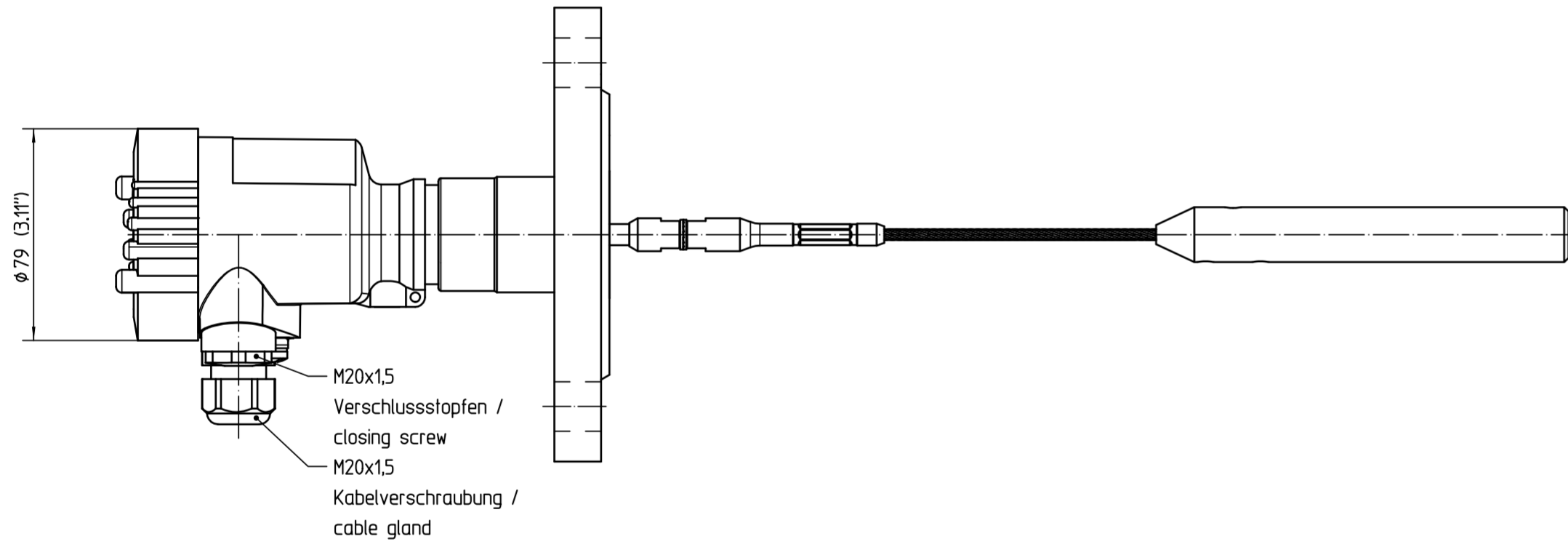


Seil $\varnothing 4$
rope $\varnothing 4$

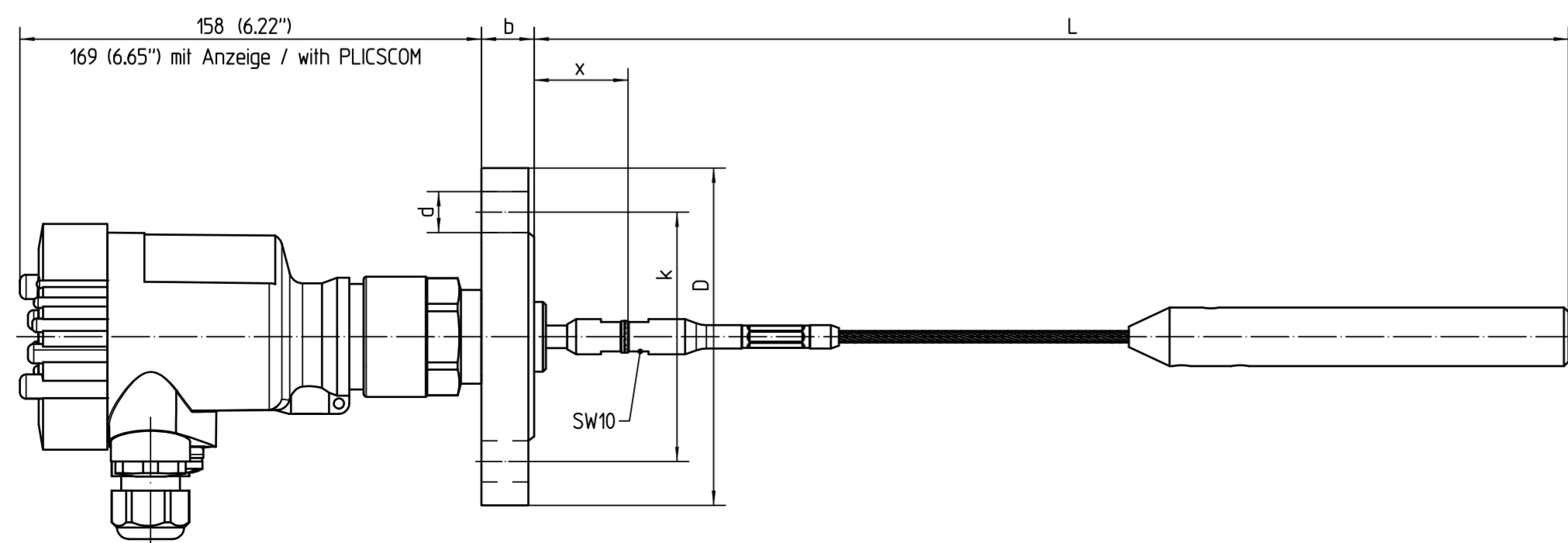


Seil $\varnothing 4$ PA-beschichtet
rope $\varnothing 4$ PA-coated



Flansch/flange		D	b	k	d
DIN2501/EN1092-1					
DN50	PN40	$\varnothing 165$	20	$\varnothing 125$	4x $\varnothing 18$
DN80	PN40	$\varnothing 200$	24	$\varnothing 160$	8x $\varnothing 18$
DN100	PN16	$\varnothing 220$	20	$\varnothing 180$	8x $\varnothing 18$
DN150	PN16	$\varnothing 285$	22	$\varnothing 240$	8x $\varnothing 22$
ASME B 16.5					
ASME 2"	150 RF	$\varnothing 152,4$	19,1	$\varnothing 120,7$	4x $\varnothing 19,1$
ASME 2"	300 RF	$\varnothing 165,1$	22,4	$\varnothing 127$	8x $\varnothing 19,1$
ASME 2½"	150 RF	$\varnothing 177,8$	22,4	$\varnothing 139,7$	4x $\varnothing 19,1$
ASME 2½"	300 RF	$\varnothing 190,5$	25,4	$\varnothing 149,4$	8x $\varnothing 22,4$
ASME 2½"	600 RF	$\varnothing 190,5$	34,8	$\varnothing 149,4$	8x $\varnothing 22,4$
ASME 3"	150 RF	$\varnothing 190,5$	23,9	$\varnothing 152,4$	4x $\varnothing 19,1$
ASME 3"	300 RF	$\varnothing 209,5$	28,4	$\varnothing 168,1$	8x $\varnothing 22,4$
ASME 4"	150 RF	$\varnothing 228,6$	23,9	$\varnothing 190,5$	8x $\varnothing 19,1$
ASME 4"	300 RF	$\varnothing 254$	31,8	$\varnothing 200,2$	8x $\varnothing 22,4$
JIS B 2220					
DN50	10K RF	$\varnothing 155$	16	$\varnothing 120$	4x $\varnothing 19$
DN80	10K RF	$\varnothing 185$	18	$\varnothing 150$	8x $\varnothing 19$
DN100	10K RF	$\varnothing 210$	18	$\varnothing 175$	8x $\varnothing 19$

Ausführung Flansche <DN50 bzw. <2" / flange version <DN50 or <2"



Flansch/flange		D	b	k	d	x
DIN2501/EN1092-1						
DN25	PN40	$\varnothing 115$	18	$\varnothing 85$	4x $\varnothing 14$	32
DN40	PN40	$\varnothing 150$	18	$\varnothing 110$	4x $\varnothing 18$	32
ASME B 16.5						
ASME 1"	150 RF	$\varnothing 108$	14,2	$\varnothing 79,2$	4x $\varnothing 15,7$	36
ASME 1"	300 RF	$\varnothing 124$	17,5	$\varnothing 88,9$	4x $\varnothing 19,1$	32,5
JIS B 2220						
DN25	10K RF	$\varnothing 125$	14	$\varnothing 90$	4x $\varnothing 19$	36
DN40	10K RF	$\varnothing 140$	16	$\varnothing 105$	4x $\varnothing 19$	34

gez./draw.

Diese Zeichnung bleibt Eigentum der Firma VEGA-Grieshaber KG. Sie darf ohne unsere Genehmigung weder kopiert, noch 3. Personen oder Konkurrenzfirmen mitgeteilt werden. (§ 2 Abs.1 Ziff.7 UrHG vom 09.09.1965)
 This drawing remains property of VEGA-Grieshaber KG. It may be neither copied nor informed to third persons or competitors without our approval. (§ 2 paragraph 1 fig.7 copyright act of 9th Sept. 1965)

Passmaß/fit.dimens.	Abmaß/allowance	Änderung / revision			Änd. Nr. / Ed. no.	Datum / Date	gezeichnet / freigegeben / drawn / checked
	Freimaß/tolerance general tolerance	gezeichnet / drawn	Datum / Date	Name / Name	Benennung	Description	
		Freigegeben / checked	13.03.2012	harlers	FLEX82 Seil $\varnothing 4$, $\varnothing 4$ besch.	FLEX82 rope $\varnothing 4$, $\varnothing 4$ PA coated	
			26.06.2012	oehlerc	Flanschversion Ku-Sensorgeh.	flange version plastic-housing	
Werkstoff / Material	Maßstab / Scale	Originalformat / size of origin	VEGA		Art.Nr. / Art.No.	MB5131	Änd.-Zust. / Rev.
	1:2	A2	VEGA Grieshaber KG Postfach 1142 77737 Schlittich Germany		Zchngs.-Nr. / Drawing No.	MB5131	-
	Blatt / Sheet	1			Var.Fam.: FX82.XXXXXXXXKMXX	Var.Fam.2:	
	1	1			Teil ähnl. / sim. part MB5127	Ersatz f./replacement f.	
					Alle Maße in mm!		