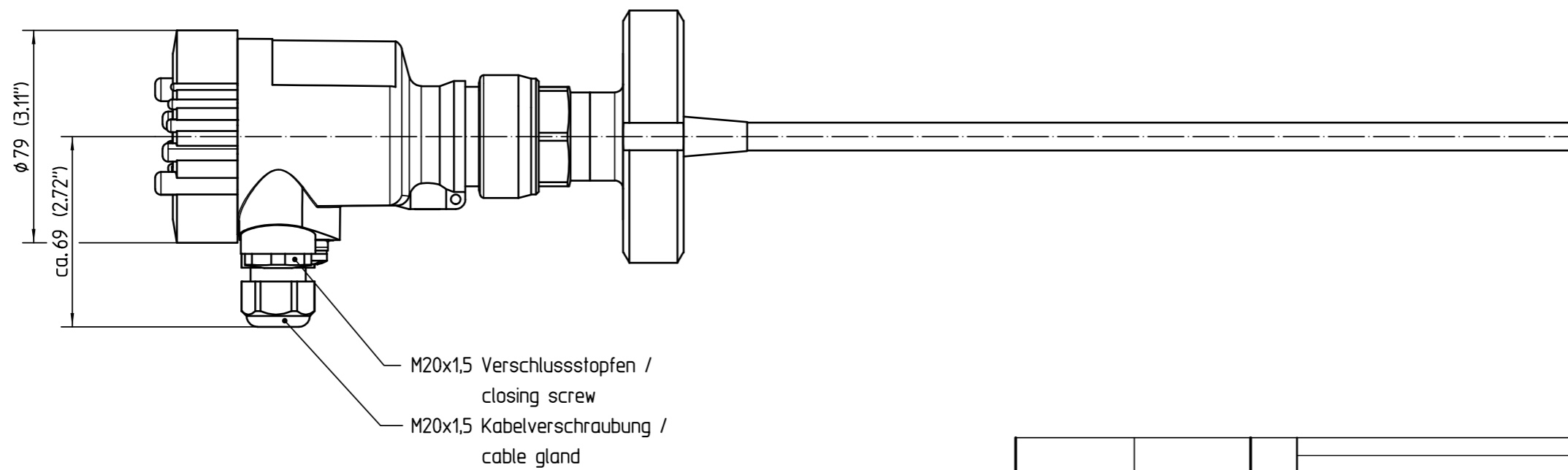


Alle Kunststoff-Verbindungen sind verschweisst.
All plastic connections are welded.



R-Stutzen R-socket DIN 11851	w	x
DN32	ø50 (ø1.97")	Rd 58x1/6
DN40	ø56 (ø2.20")	Rd 65x1/6
DN50 / 2"	ø68,5 (ø2.67")	Rd 78x1/6
DN65 / 2½"	ø86 (ø3.39")	Rd 95x1/6

gez./draw.

Passmaß/tol.dimens.		Abmaß/allowance		Änderung / changing		Datum / Date		gezeichnet / freigegeben drawn / checked	
Freimaßtoleranz general tolerance		gezeichnet drawn		Datum/Date 27.03.2012		Name/Name harters		Benennung FLEX83 PFA Stab ø10 R-Version Ku-Gehäuse	
Werkstoff / Material		Maßstab Scale 1:2		Originalformat size of origin A3		VEGA VEGA Grieshaber KG Postfach 1142 77757 Schiltach Germany		Art.Nr. / Art.No. MB5194	
								Zchngs.-Nr. / Drawing No. MB5194	
								Var.Fam.: FX83.XXEXXXXXKMXX	
								Teil ähnl. / sim. part MB2393	
								Arb.Anw. / work.instr.	
								Description FLEX83 PFA rod ø10 R version plastic housing	
								Änd.-Zust. / Vers. -	
								Ersatz f. / replacement f.	

Diese Zeichnung bleibt Eigentum der Firma VEGA-Grieshaber KG. Sie darf ohne unsere Genehmigung weder kopiert, noch 3. Personen oder Konkurrenzfirmen mitgeteilt werden. (§ 2 Abs.1 Ziff.7 UrhG vom 09.09.1965)
 This drawing remains property of VEGA-Grieshaber KG. It may be neither copied nor informed to third persons or competitors without our approval. (§ 2 paragraph 1 fig.7 copyright act of 9th Sept. 1965)