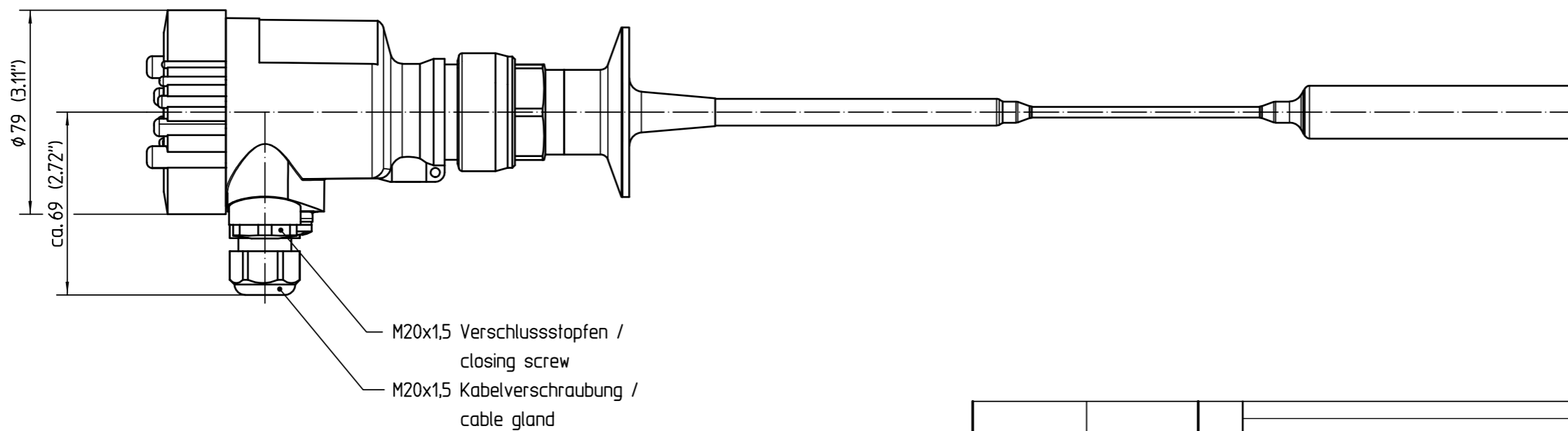


Alle Kunststoff-Verbindungen sind verschweisst.
All plastic connections are welded.



Clamp-Stutzen / Clamp socket DIN32676, ISO2852	øW
DIN DN25 DN32 DN40 / 1" 1½"	ø50,5 (ø1.99")
DIN DN50 / 2"	ø64 (ø2.52")
2,5"	ø77,5 (ø3.05")
DIN DN65 / 3"	ø91 (ø3.58")
DIN DN100 / 4"	ø119 (ø4.69")

gez./draw.

Passmaß/tol.dimens.	Abmaß/allowance	Änderung / changing			Datum / Date	gezeichnet / freigegeben drawn / checked
		gezeichnet drawn	Datum/Date 29.03.2012	Name/Name harters	Benennung FLEX83 PFA Seil ø4 Clamp-Version Ku-Gehäuse	Description FLEX63 PFA rope ø4 Clamp version plastic housing
		freigegeben checked	18.07.2012	aehlerc		
Werkstoff / Material		Maßstab Scale 1:2	VEGA VEGA Grieshaber KG Postfach 1142 77757 Schiltach Germany		Art.Nr. / Art.No. MB5196	Änd.-Zust. / Vers. -
		Originalformat size of origin A3			Zchngs.-Nr. / Drawing No. MB5196	
					Var.Fam.: FX83.XXBXXXXXKMXX	Var.Fam.2:
					Teil ähnl. / sim. part MB2568	Ersatz f. / replacement f.
					Arb.Anw. / work.instr.	

Diese Zeichnung bleibt Eigentum der Firma VEGA-Grieshaber KG. Sie darf ohne unsere Genehmigung weder kopiert, noch 3. Personen oder Konkurrenzfirmen mitgeteilt werden. (§ 2 Abs.1 Ziff.7 UrhG vom 09.09.1965)
 This drawing remains property of VEGA-Grieshaber KG. It may be neither copied nor informed to third persons or competitors without our approval. (§ 2 paragraph 1 fig.7 copyright act of 9th Sept. 1965)