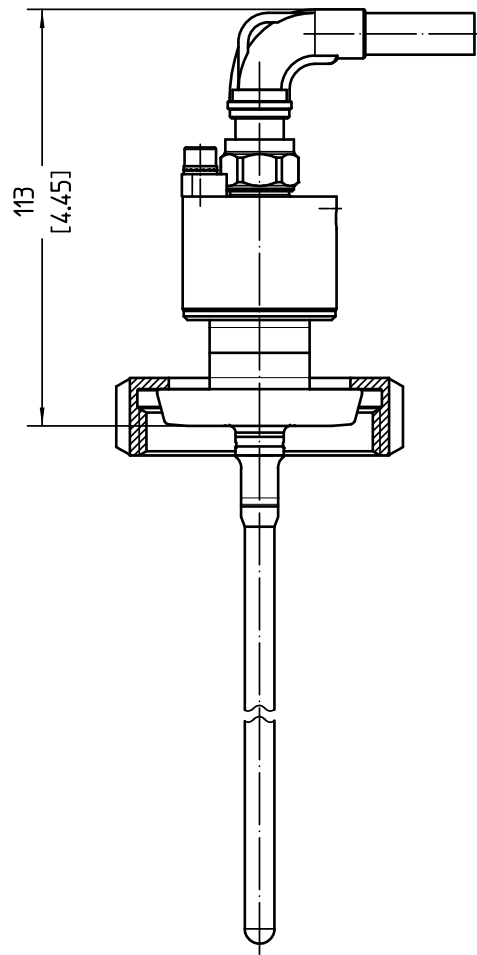


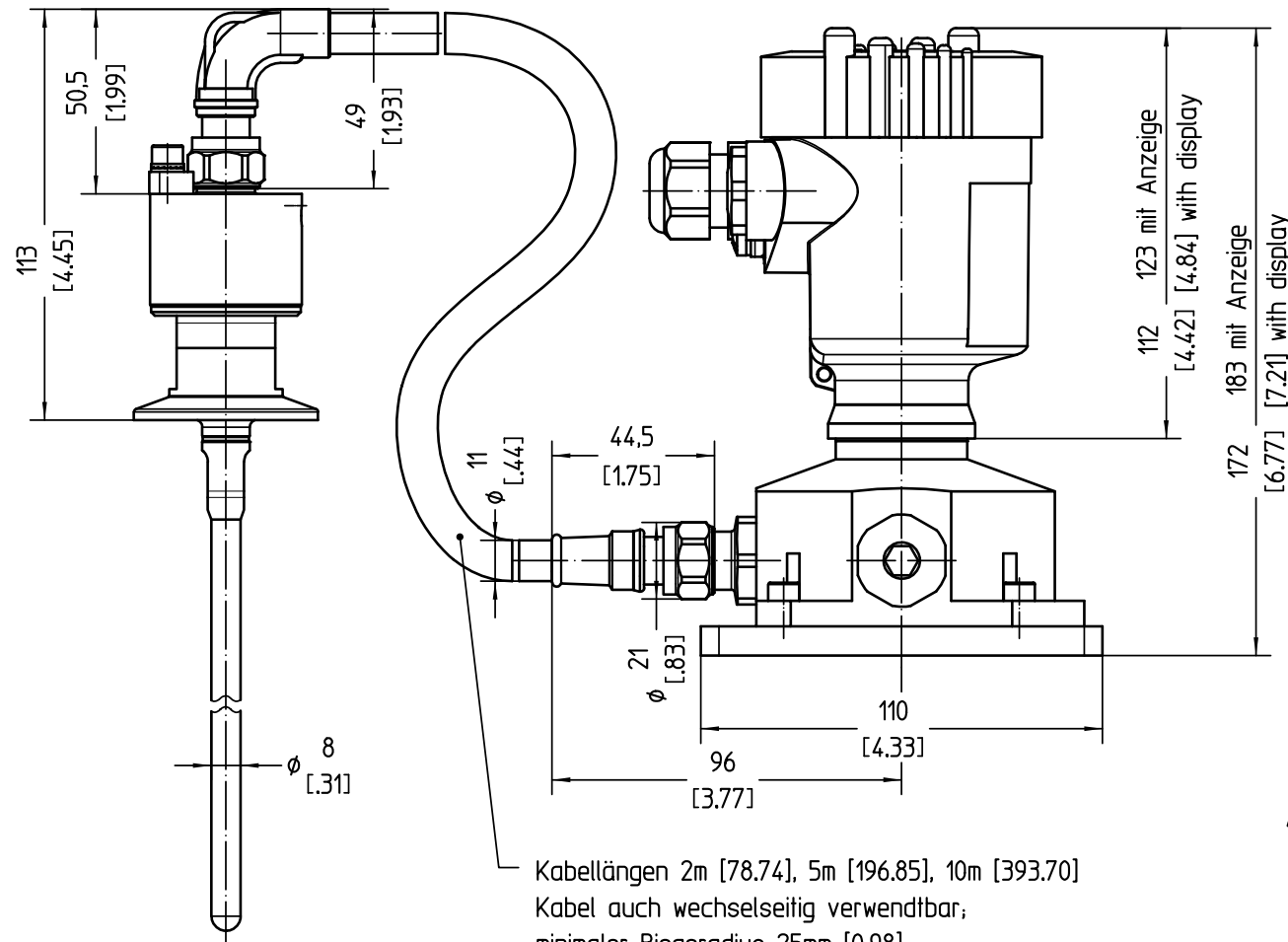
R-Version / R version



weitere Maße siehe:
MB5143
MB6900

additional dimensions see:
MB5143
MB6900

Clamp-Version / clamp version



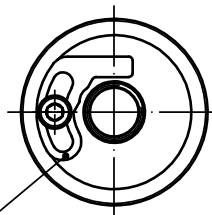
weitere Maße siehe:
MB5171

additional dimensions see:
MB5171

Kabellängen 2m [78.74], 5m [196.85], 10m [393.70]
Kabel auch wechselseitig verwendbar;
minimaler Biegeradius 25mm [0.98]
Kabellänge 1m [39.37] Kabel ø5,4mm [0.21]
2 gerade Strecker, minimaler Biegeradius 30mm [1.18]

Cable length 2m [78.74], 5m [196.85], 10m [393.70]
cable also mutually usable;
minium bending radius 25mm [0.98]
Cable length 1m [39.37] cable ø5,4mm [0.21]
2 straight plugs, minium bending radius 30mm [1.18]

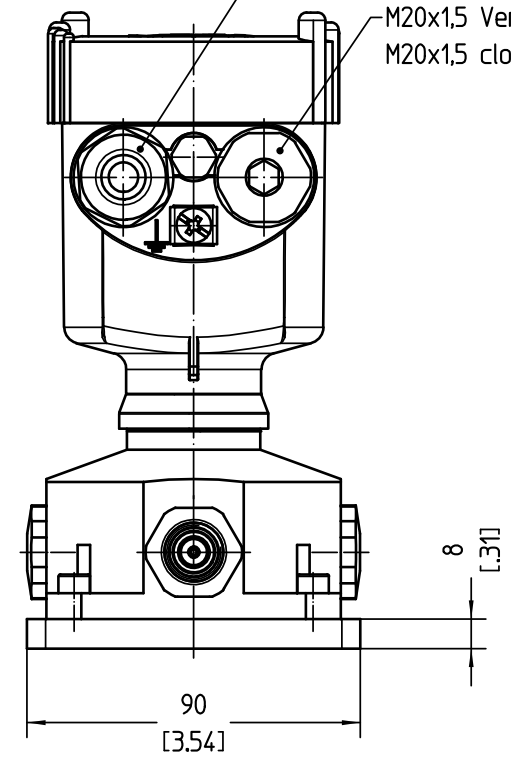
ohne Kabel gezeichnet /
drawing without cable



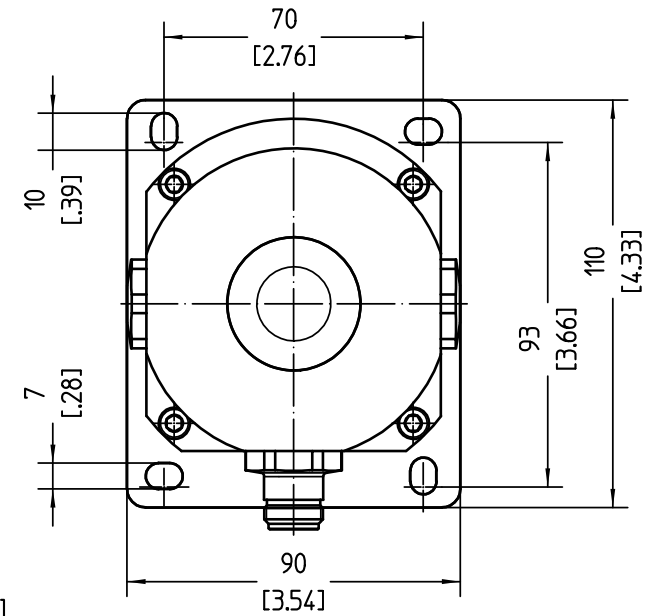
Aufdrehsicherung /
Untwist guard

M20x1,5 Kabelverschraubung
M20x1,5 cable gland

M20x1,5 Verschlussstopfen
M20x1,5 closing screw



Ansicht ohne Gehäuse / view without housing



Bezeichnungen / Dimensions: mm [inches]

02		Verbindungskabel mit Länge 1m hinzu Connecting cable with length 1m added.		3118	23.05.2019	lizenberger kuehnj		
01		Verbindungsstecker am Kabel geändert. Change connector on the cable.		26352	07.07.2016	harters kuehnj		
Passmaß/tol.dimens.	Abmaß/allowance	Änderung / revision				Änd. Nr. ECN no.	Datum / Date	gezeichnet / freigegeben drawn / checked
	Freimaßtoleranz general tolerance	gezeichnet drawn	Datum/Date 22.03.2012	Name/Name lizenberger	Benennung FLEX83 Stab 8mm mit externem Gehäuse (Kunststoff)		Description FLEX83 rod 8mm with separate housing (plastic)	
		freigegeben checked	06.08.2012	oehlerc				
Werkstoff / Material		Maßstab Scale 1:2			Art.Nr. / Art.No. MB5175		Änd.-Zust. / Rev. 02	
		Originalformat size of origin A3	VEGA Grieshaber KG Postfach 1142 77757 Schiltach Germany		Zchngs.-Nr. / Drawing No. MB5175		Var.Fam.2: Ersatz f./replacement f.	
		Blatt / Sheet 1 von 1 of			Var.Fam.: FX83.XXFLIXXXBMXX			
					Teil ähnl. / sim. part			
					Arb.Anw. / work.instr.			

Diese Zeichnung bleibt Eigentum der Firma VEGA-Grieshaber KG. Sie darf ohne unsere Genehmigung weder kopiert, noch 3. Personen oder Konkurrenzfirmen mitgeteilt werden. (§ 2 Abs.1 Ziff.7 UrhG vom 09.09.1965)
 This drawing remains property of VEGA-Grieshaber KG. It may be neither copied nor informed to third persons or competitors without our approval. (§ 2 paragraph 1 fig.7 copyright act of 9th Sept. 1965)