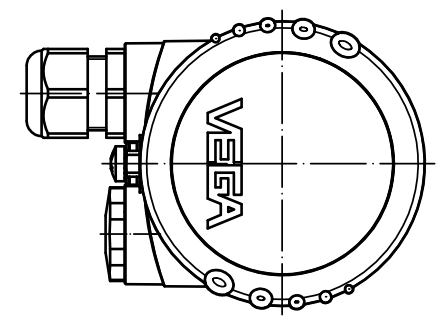
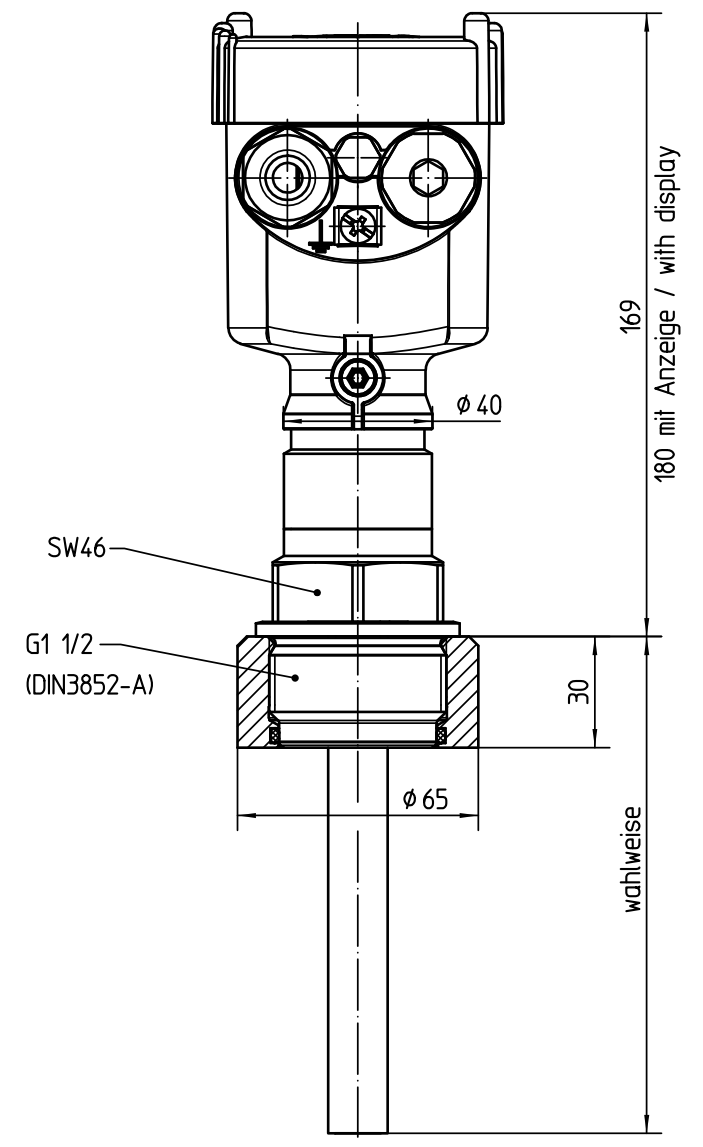
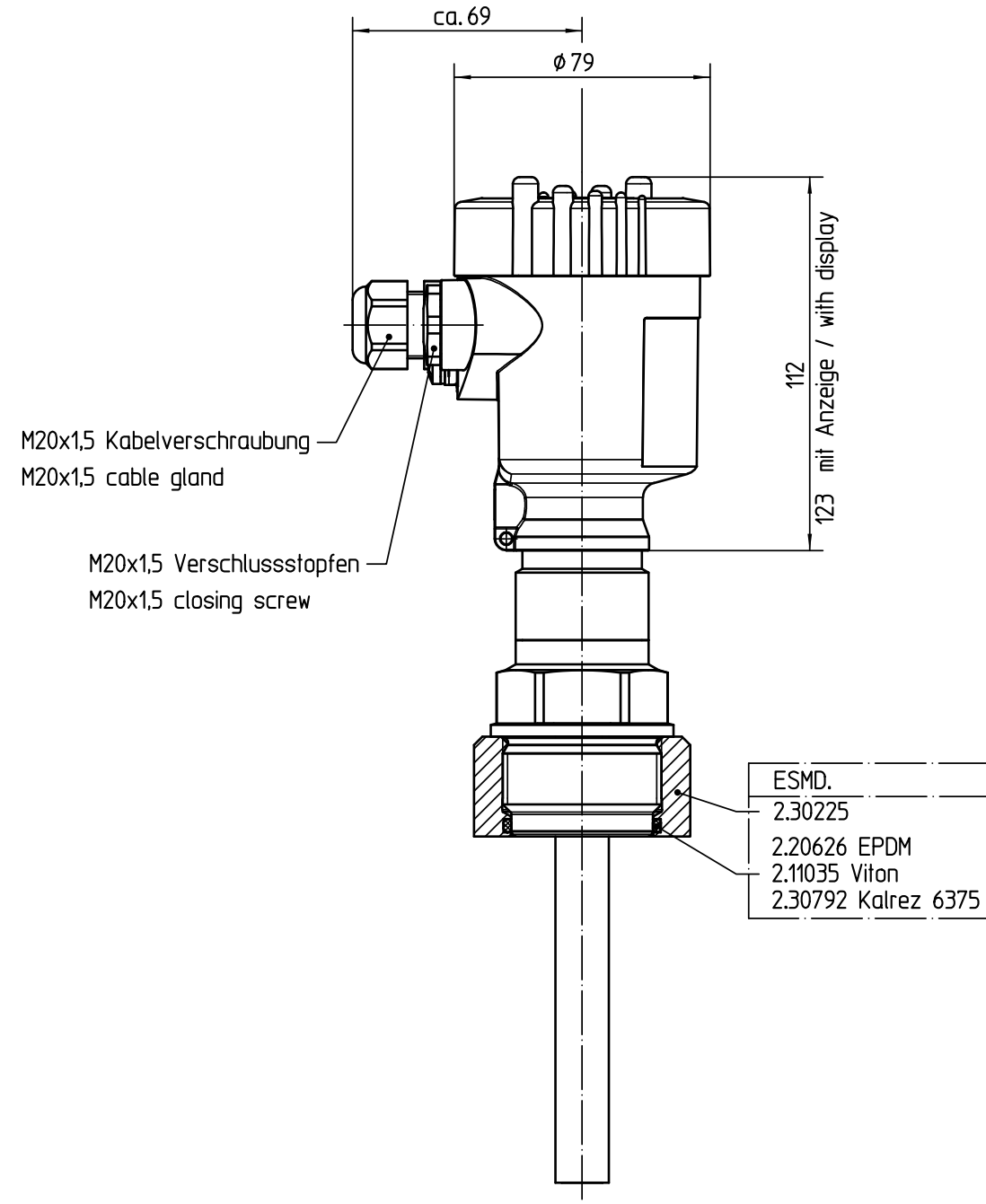


Diese Zeichnung bleibt Eigentum der Firma VEGA-Grieshaber KG. Sie darf ohne unsere Genehmigung weder kopiert, noch 3. Personen oder Konkurrenzfirmen mitgeteilt werden. (§ 2 Abs.1 Ziff.7 UrhG vom 09.09.1965 )  
 This drawing remains property of VEGA-Grieshaber KG. It may be neither copied nor informed to third persons or competitors without our approval. (§ 2 paragraph 1 fig.7 copyright act of 9th Sept. 1965 )



Passmaß/tol.dimens.		Abmaß/allowance		Änderung / changing		Datum / Date		gezeichnet / freigegeben drawn / checked	
Freimaßtoleranz general tolerance		gezeichnet drawn	Datum/Date 06.07.2005	Name/Name moseri	Benennung CAP/CAL63 G1½ A Sensorgeh. Ku. Gewinde mit vorliegender Dichtung		Description CAP/CAL63 G1½ A plastic housing thread with front seal		
Werkstoff / Material		Maßstab Scale 1:2	VEGA VEGA Grieshaber KG Postfach 1142 77757 Schiltach Germany		Art.Nr. / Art.No. MB2505		Zchngs.-Nr. / Drawing No. MB2505		Änd.-Zust. / Vers. 02
		Originalformat size of origin A3			Var.Fam.:		Var.Fam.2:		
				Teil ähnl. / sim. part		Ersatz f. / replacement f.			
				Arb.Anw. / work.instr.					
				02 Umbenennung der Zeichnung: "Gewinde mit vorliegender Dichtung" modification of the naming of drawing: "thread with front seal"		22.03.2016		oehlj arnoldt	
				01 Bezeichnung von Gewindeanschlüssen hinzu (Änd.-Nr. 14507) Name of thread connections there (ch.-no. 14507)		19.03.2010		lizenberger rauberj	