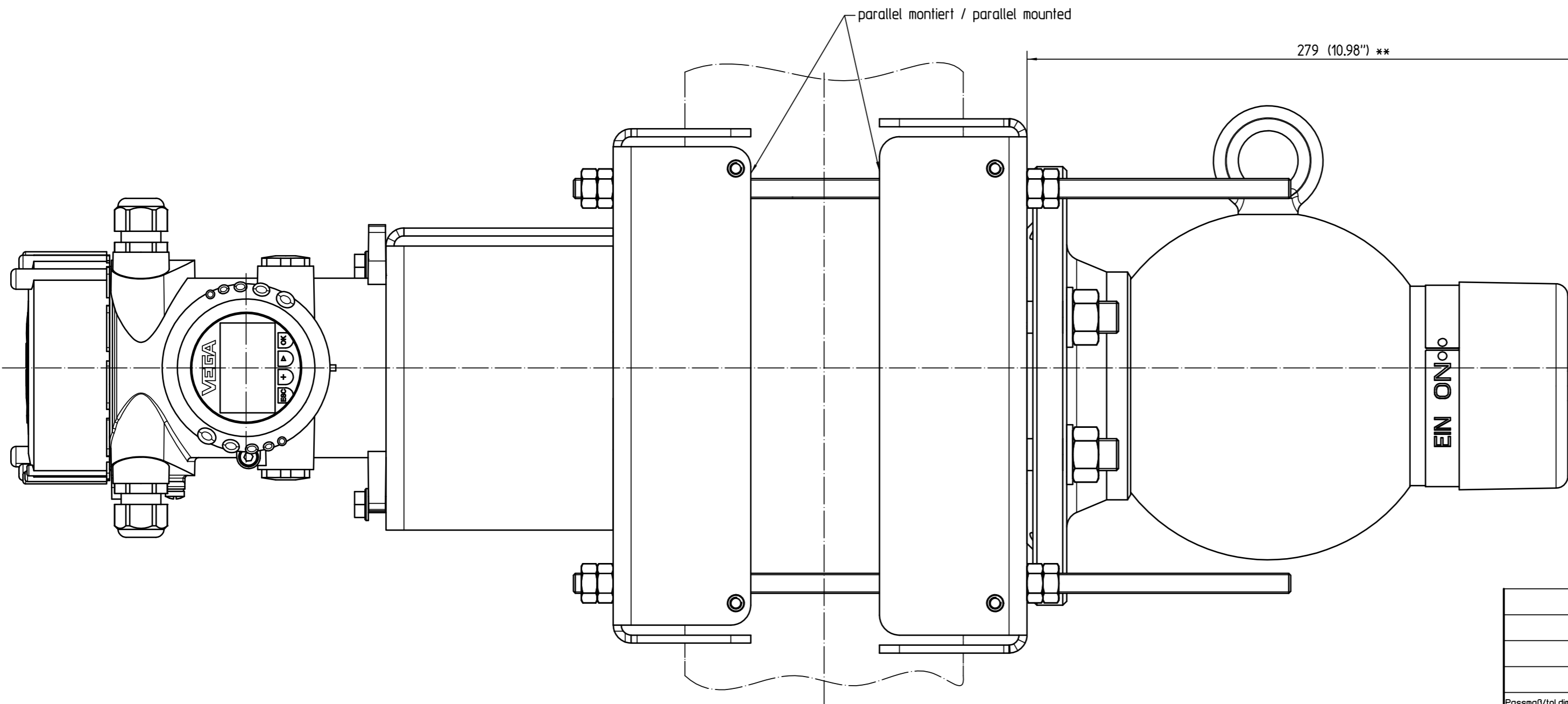


Rohr / pipe DN (inch)	AD / OD	A
50 (2'')	60,3 (2.4'')	685 (27'')
80 (3'')	88,9 (3.5'')	723 (28.5'')
100 (4'')	114,3 (4.5'')	756 (29.8'')
125 (5'')	141,3 (5.6'')	789 (31.1'')
150 (6'')	168,3 (6.6'')	822 (32.4'')
200 (8'')	219,1 (8.6'')	892 (35.2'')



*: freie Höhe zum Abnehmen der Haube
 **: unterschiedliche Maße je nach Ausführung des Strahlenschutzbehälters

*: clearance for removal of the cover
 **: optional dimensions depending on the source container version

Gewicht der Klemmvorrichtung KV31A1XX: 12,2 kg
 Weight of the mounting bracket KV31A1XX: 12,2 kg

Bemessungen / Dimensions: mm (inches)

Diese Zeichnung bleibt Eigentum der Firma VEGA-Grieshaber KG. Sie darf ohne unsere Genehmigung weder kopiert, noch 3. Personen oder Konkurrenzfirmen mitgeteilt werden. (§ 2 Abs.1 Ziff.7 UrHG vom 09.09.1965)
 This drawing remains property of VEGA-Grieshaber KG. It may be neither copied nor informed to third persons or competitors without our approval. (§ 2 paragraph 1 fig.7 copyright act of 9th Sept. 1965)

02	Umstellung Alu-Geh. PROTRAC in plicplus change alu-hous. PROTRAC to plicplus	01.09.2011	oehlerc	hochv
01	Produktcode geändert model-code changed	04.04.2011	oehlerc	oehlerc
Änderung / changing				
Passmaß/tol.dimens.	Abmaß/allowance	gezeichnet drawn	Datum/Date	Name/Name
	Freimaßtoleranz general tolerance	Freigegeben checked	26.07.2010	oehlerc
	ISO 2768-mK		29.07.2010	arnoldt
Werkstoff / Material	Maßstab Scale	Originalformat size of origin	VEGA	
X2CrNiMo17-12-2	1:2	A2	VEGA Grieshaber KG Postfach 1142 77757 Schlösch Germany	
EN 10088-1			Art.Nr. / Art.No.	MB4174
W.-Nr. 1.4404			Zchngs.-Nr. / Drawing No.	MB4174
316L			Var.Fam.: KV31A1XX	Var.Fam.2:
			Teil ähnl. / sim. part	Ersatz f. / replacement f.
			Arb.Anw. / work.instr.	
			Description	mounting bracket horizontal axial irradiation
			Datum / Date	gezeichnet / freigegeben drawn / checked
				02