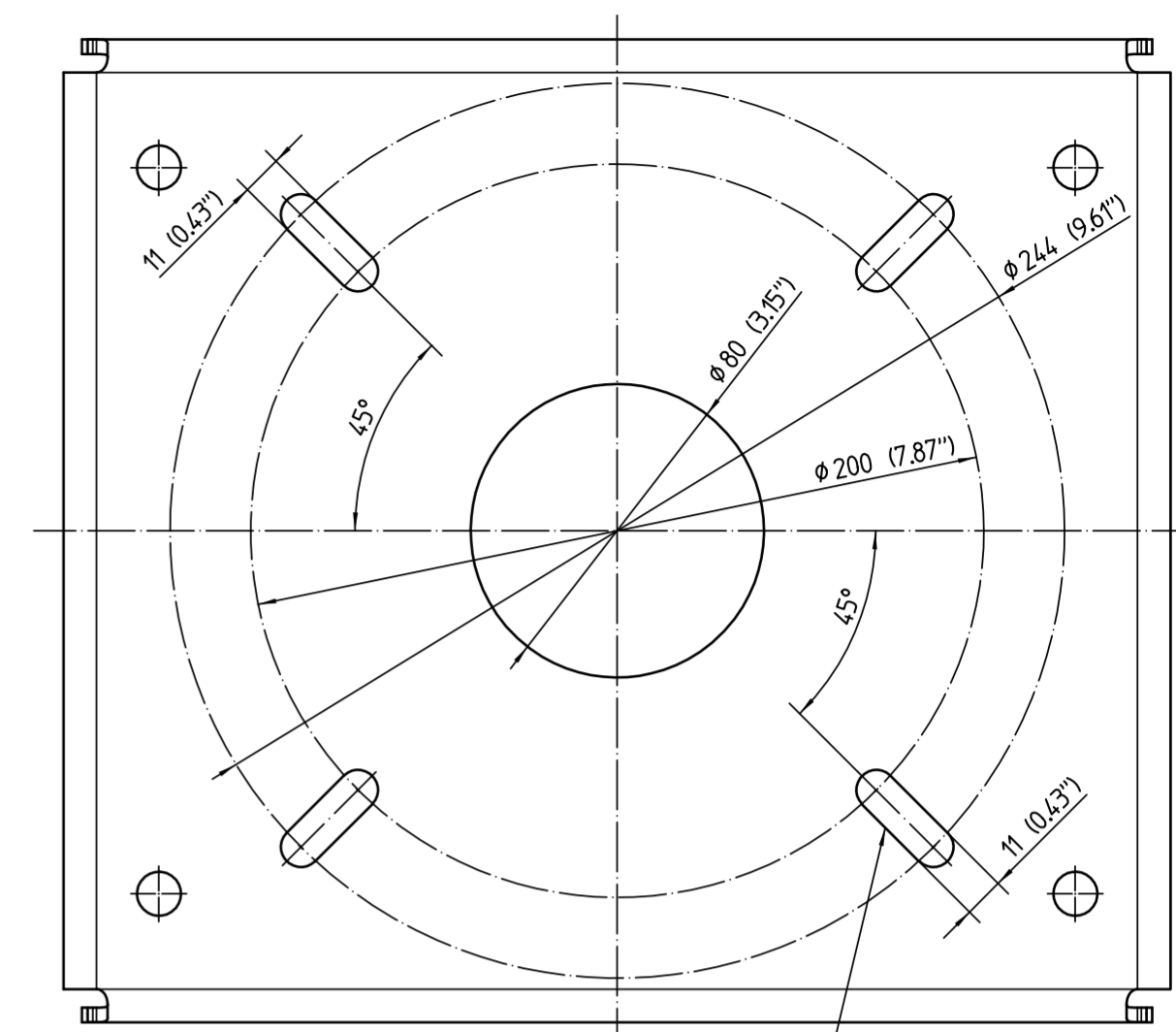
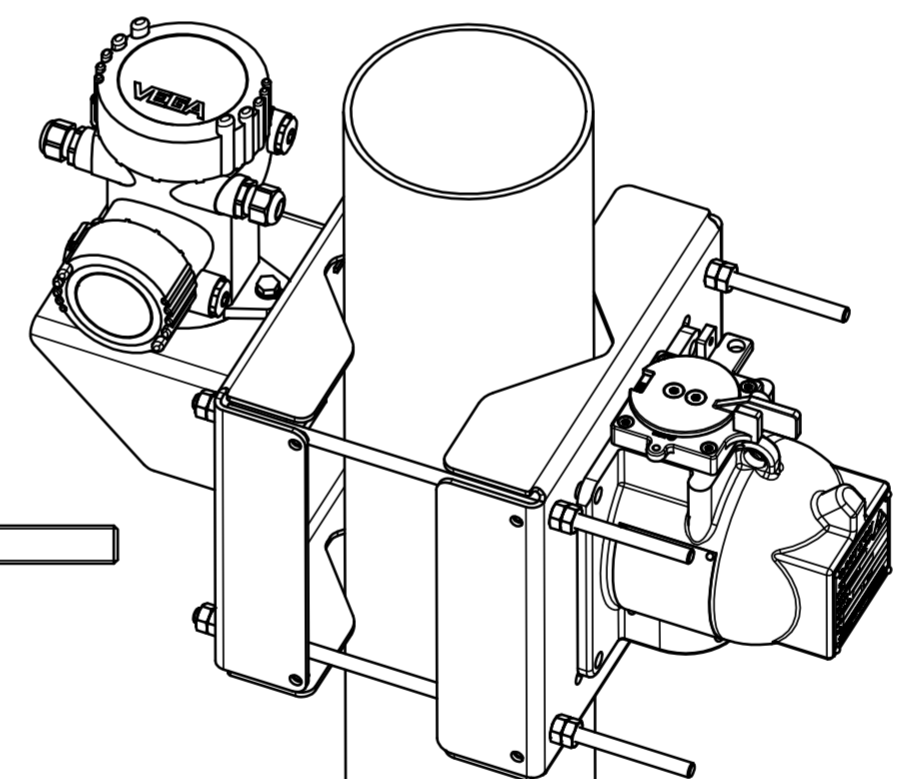
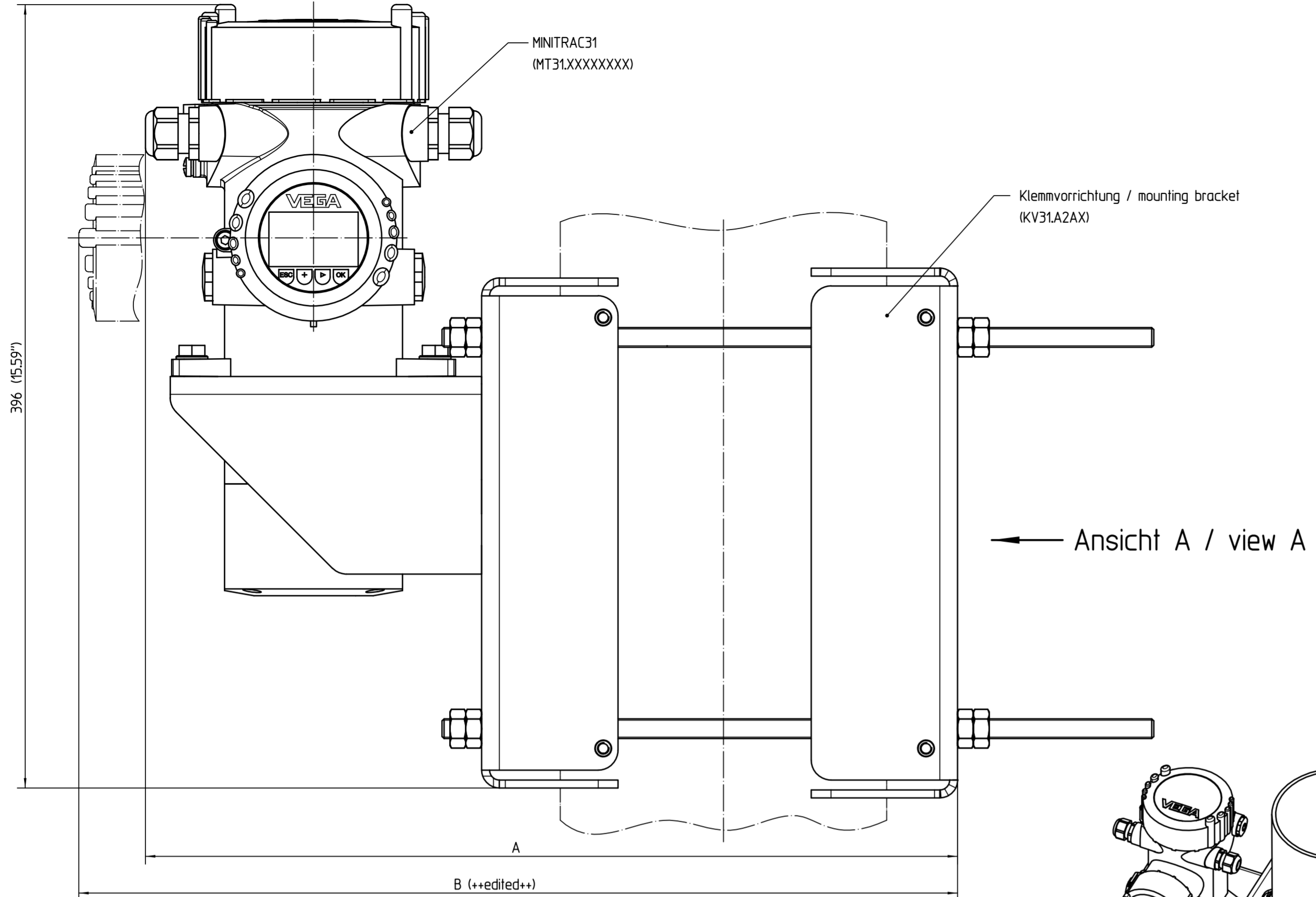


Ansicht A / view A




Lochbild passend für Strahlenschutzbehälterserie SHLD-1 und SHF  
Hole pattern for source container series SHLD-1 and SHF



Rohr / pipe DN (inch)	AD / OD	A	B
50 (2")	60,3 (2.4")	274 (10.8")	308 (12.2")
80 (3")	88,9 (3.5")	311 (12.3")	345 (13.6")
100 (4")	114,3 (4.5")	344 (13.6")	379 (14.9")
125 (5")	141,3 (5.6")	378 (14.9")	412 (16.2")
150 (6")	168,3 (6.6")	411 (16.2")	445 (17.6")
200 (8")	219,1 (8.6")	480 (18.9")	514 (20.3")

Gewicht der Klemmvorrichtung KV31.A2AX: 11,5 kg  
Weight of the mounting bracket KV31.A2AX: 11,5 kg

Bemessungen / Dimensions: mm (inches)

Passmaß/tol.dimens.	Abmaß/allowance	Änderung / changing		Datum / Date	gezeichnet / freigegeben / drawn / checked
	Freimaßtoleranz general tolerance ISO 2768-mK	gezeichnet / drawn / freigegeben / checked	Datum / Date 08.09.2010	Name / Name oehlerc becherer	Bemennung / Description Universalklemmvorrichtung vertikal, radiale-Einstrahlung
Werkstoff / Material	Maßstab / Scale 1:2	Originalformat / size of origin A2	 Art.Nr. / Art.No. MB4251 Zchngs.-Nr. / Drawing No. MB4251 Var.Fam.: KV31.A2AX Teil ähnl. / sim. part Arb.Anw. / workinstr.		Datum / Date 01.09.2011 gezeichnet / freigegeben / drawn / checked oehlerc arnoldt 04.04.2011 oehlerc oehlerc And.-Zust. / Vers. 02 Ersatz f. / replacement f.

Diese Zeichnung bleibt Eigentum der Firma VEGA-Grieshaber KG. Sie darf ohne unsere Genehmigung weder kopiert, noch 3. Personen oder Konkurrenzfirmen mitgeteilt werden. ( § 2 Abs.1 Ziff.7 UrHG vom 09.09.1965 )  
 This drawing remains property of VEGA-Grieshaber KG. It may be neither copied nor informed to third persons or competitors without our approval. ( § 2 paragraph 1 fig.7 copyright act of 9th Sept. 1965 )

MINITRAC um 90° gedreht / MINITRAC turn through 90°

parallel montiert / parallel mounted

