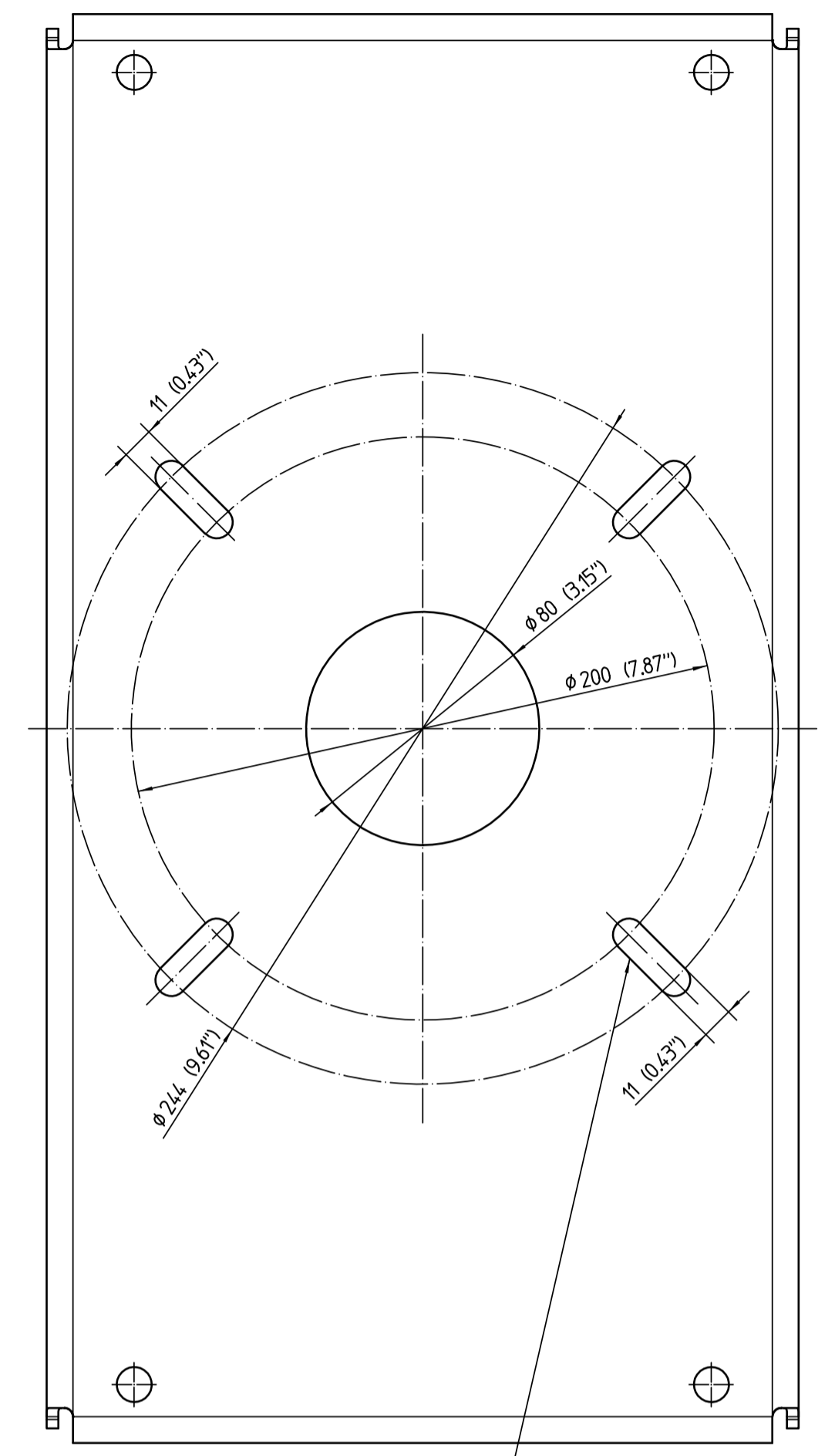
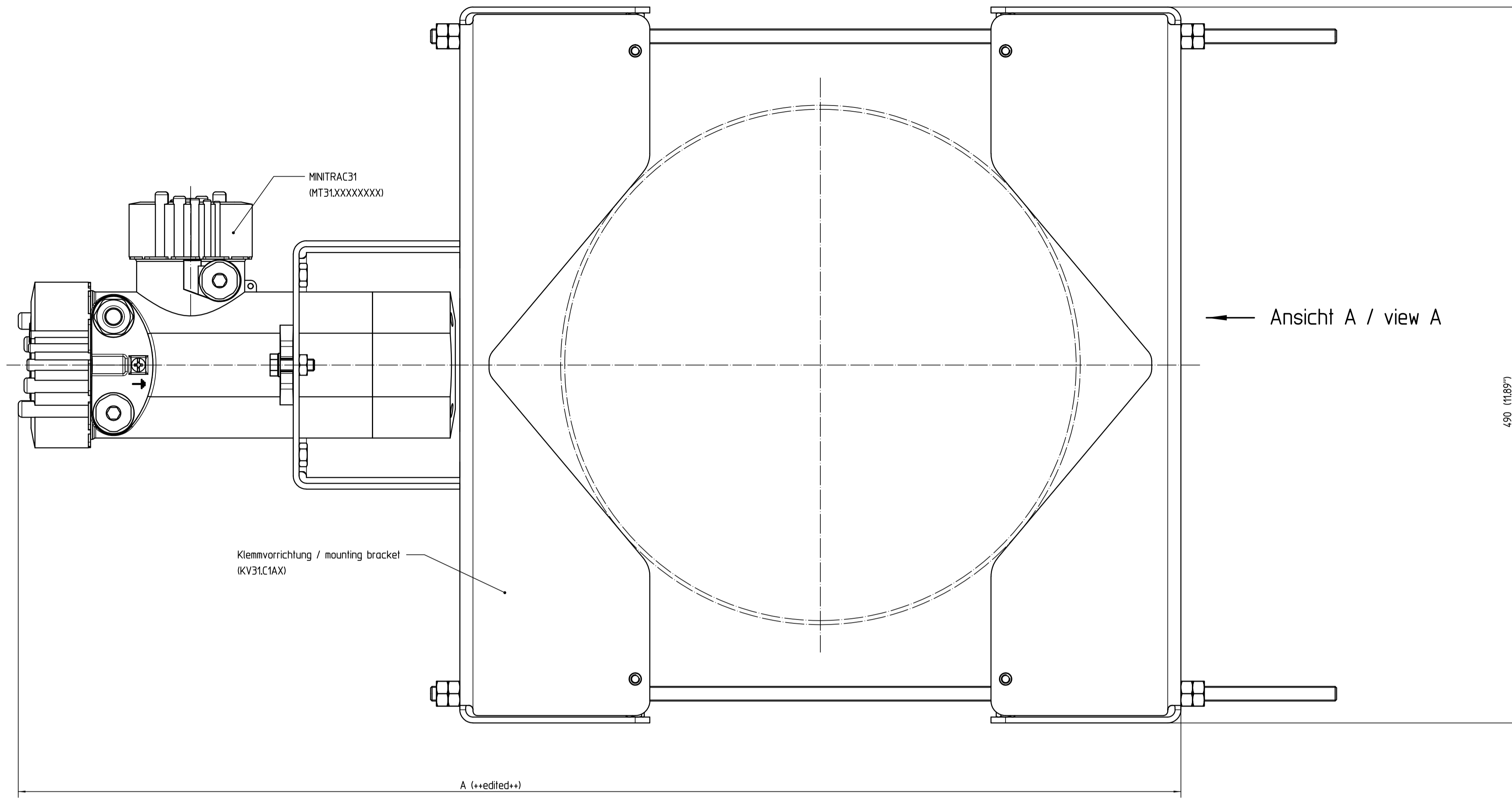
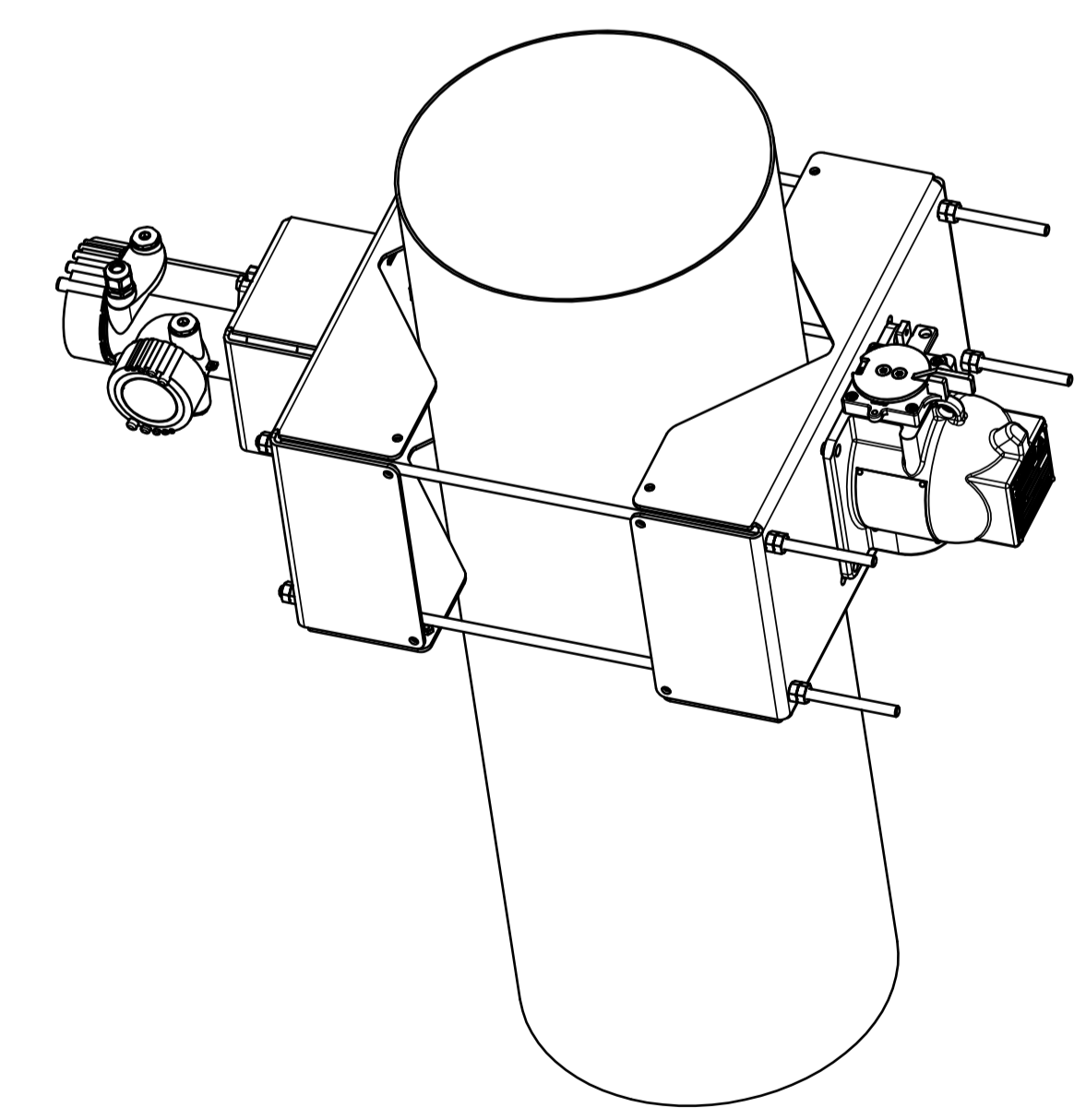
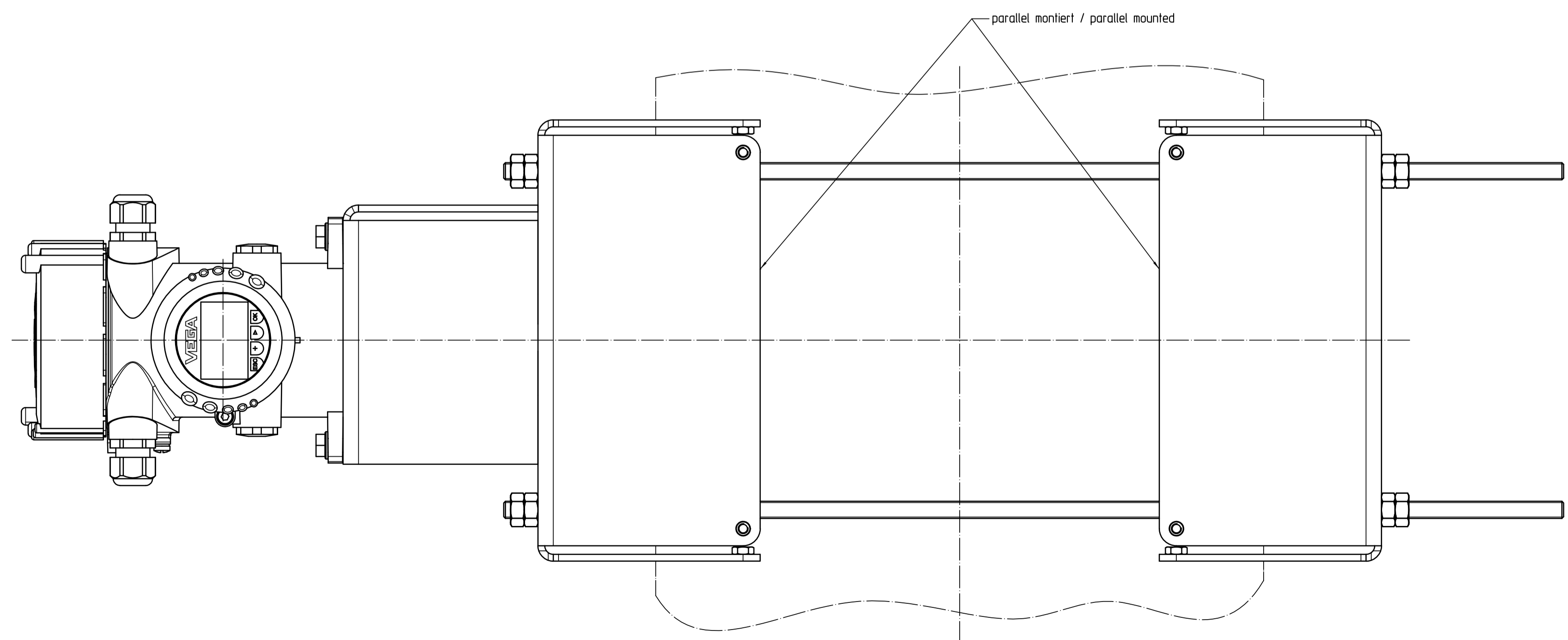


Ansicht A / view A



Lochbild passend für Strahlenschutzbehälterserie SHLD-1 und SHF
Hole pattern for source container series SHLD-1 and SHF



Rohr / pipe DN (inch)	AD / OD	A
200 (8")	219,1 (8.6")	617 (24.3")
250 (10")	273 (10.8")	688 (27.1")
300 (12")	323,8 (12.8")	754 (29.7")
350 (14")	355,6 (14")	796 (31.3")
400 (16")	406,4 (16")	862 (33.9")

Gewicht der Klemmvorrichtung KV31C1AX: 20,5 kg
Weight of the mounting bracket KV31C1AX: 20.5 kg

Bemessungen / Dimensions: mm (inches)

Personal/Dimensions		Abmaß/Tolerance		gezeichnet/drawn		Datum/Date		Name/Name		Änderung / revision		Anl. Nr. / title		gezeichnet / prepared	
ISO 2768-mK		ISO 2768-mK		arndt		08.09.2011		arndt		Universal-Klemmvorrichtung horizontal, DN200 - DN400		universal mounting bracket horizontal, DN200 - DN400		-	
VEGA		VEGA		VEGA		VEGA		VEGA		MB4854		MB4854		-	
1		1		1		1		1		KV31C1AX		KV31C1AX		1	
1		1		1		1		1		1		1		1	

Diese Zeichnung bleibt Eigentum der Firma VEGA-Gründhaber GmbH & Co. KG. Nachdruck, Verbreitung oder Kopie ohne schriftliche Genehmigung ist nach § 20 Abs. 3 des Urheberrechtsgesetzes vom 9. Sept. 1965 (B. 2) strafbar.