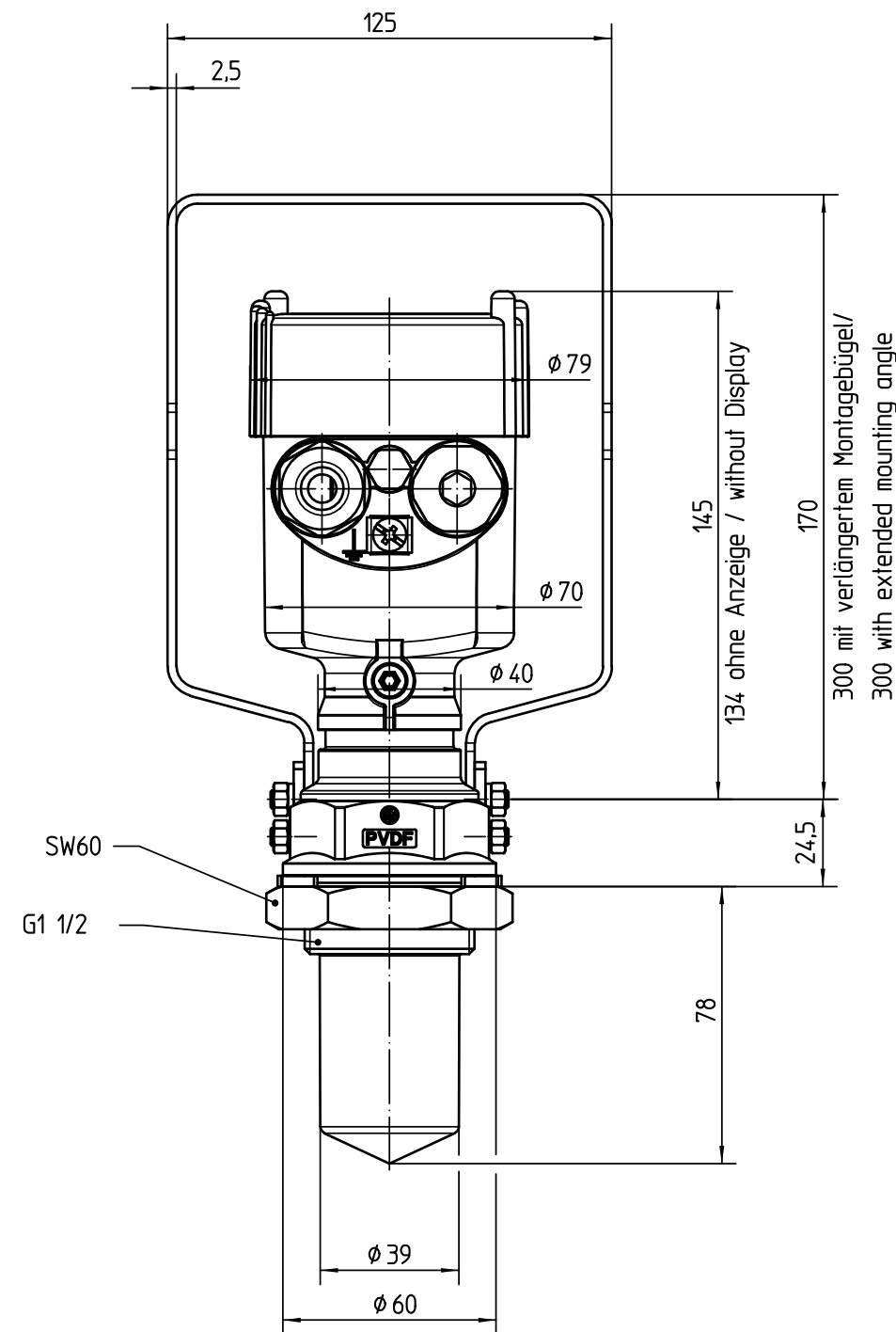
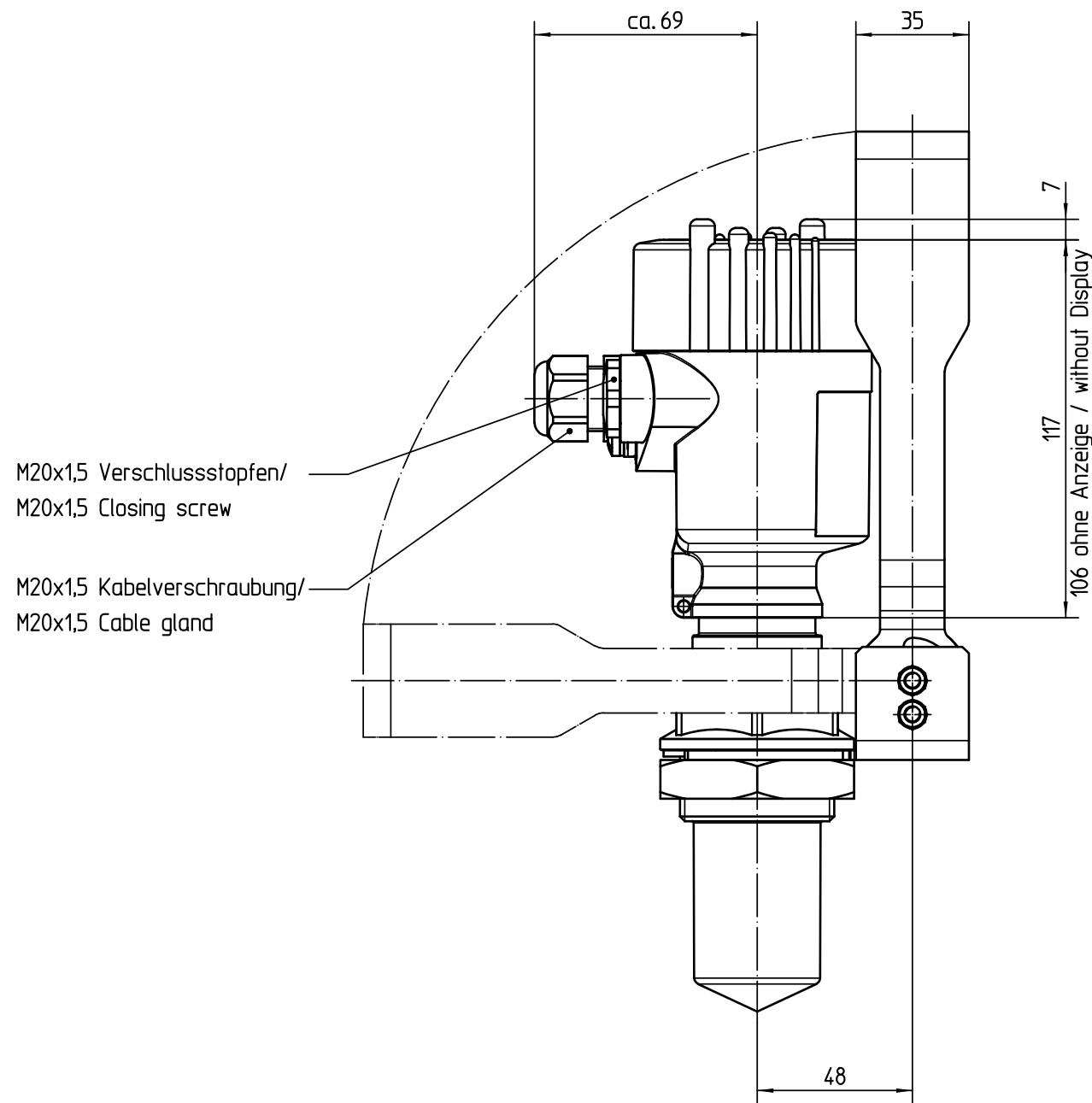


Schwenkbar ±90° / rotatable ±90°



Diese Zeichnung bleibt Eigentum der Firma VEGA-Grieshaber KG. Sie darf ohne unsere Genehmigung weder kopiert, noch 3. Personen oder Konkurrenzfirmen mitgeteilt werden. (§ 2 Abs.1 Ziff.7 UrhG vom 09.09.1965)
 This drawing remains property of VEGA-Grieshaber KG. It may be neither copied nor informed to third persons or competitors without our approval. (§ 2 paragraph 1 fig.7 copyright act of 9th Sept. 1965)

01		Gehäuse neu (Änd. Nr. 9458) Housing new (ch. no. 9458).		09.02.2010	harters arnoldt
Passmaß/tol.dimens.	Abmaß/allowance	Änderung / changing		Datum / Date	gezeichnet / freigegeben drawn / checked
	Freimaßtoleranz general tolerance	gezeichnet drawn	Datum/Date 22.05.2007	Name/Name lizenberger	Benennung PULS61 Montageb. Halteblech G1½ L=170mm Masszeichnung
		freigegeben checked	24.08.2007	bruckere	Description PULS61 mounting angle holding G1½ lenght 170mm dim. draw.
Werkstoff / Material	Maßstab Scale 1:2	VEGA VEGA Grieshaber KG Postfach 1142 77757 Schiltach Germany		Art.Nr. / Art.No. Zchngs.-Nr. / Drawing No. Var.Fam.: MONTZUB-MB.XC	MB3035 MB3035 Var.Fam.2:
	Originalformat size of origin A3			Teil ähnl. / sim. part Arb.Anw. / work.instr.	Änd.-Zust. / Vers. 01 Ersatz f. / replacement f.