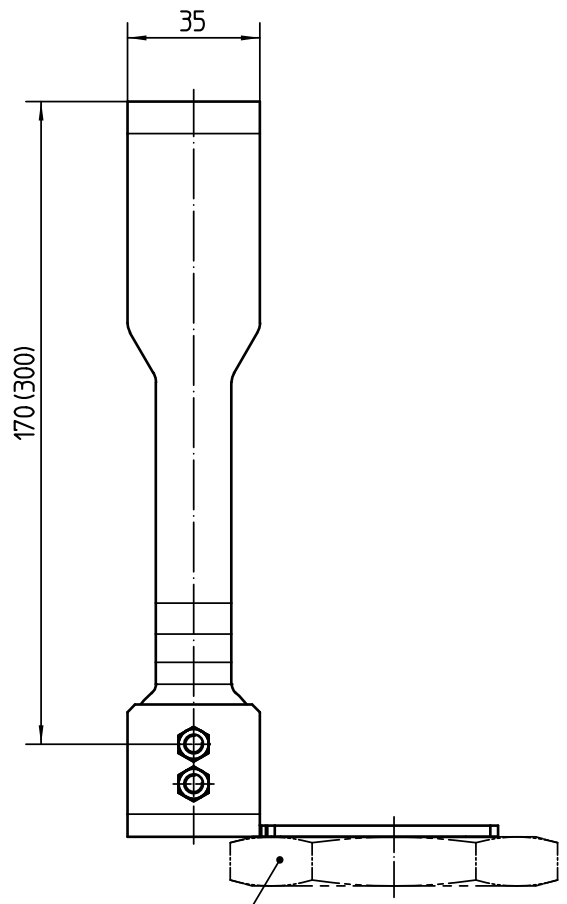
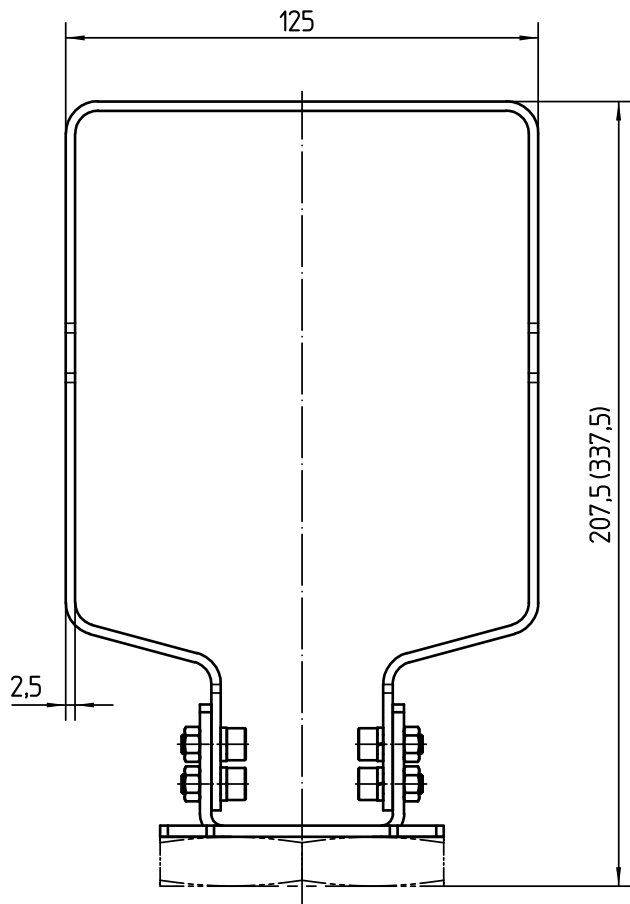
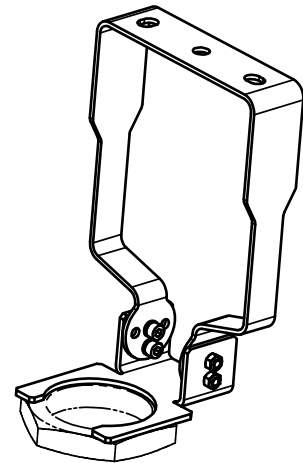
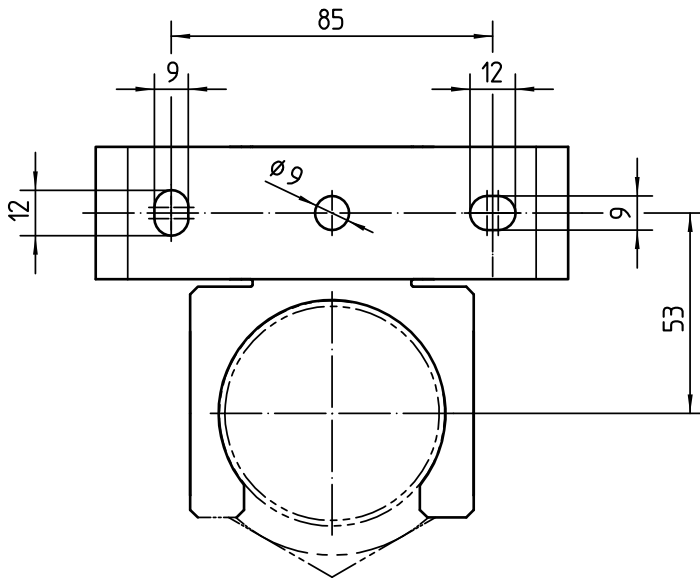


Diese Zeichnung bleibt Eigentum der Firma VEGA-Grieshaber KG. Sie darf ohne unsere Genehmigung weder kopiert, noch 3. Personen oder Konkurrenzfirmen mitgeteilt werden. (§ 2 Abs.1 Ziff.7 UrHG vom 09.09.1965)
 This drawing remains property of VEGA-Grieshaber KG. It may be neither copied nor informed to third persons or competitors without our approval. (§ 2 paragraph 1 fig.7 copyright act of 9th Sept. 1965)



Befestigungsmutter G2 " beigelegt
Fastening nut G2 " enclosed



Passmaß/tol.dimens.	Abmaß/allowance	Änderung / revision			Änd. Nr. / ECN no.	Datum / Date	gezeichnet / freigegeben drawn / checked
	Freimaßtoleranz general tolerance ISO 2768-mK	gezeichnet drawn freigegeben checked	Datum/Date 23.08.2012 24.08.2012	Name/Name oehj sumc	Benennung Montagebuegel SON62 G2" Länge 170mm und 300mm	Description Montagebuegel SON62 G2" length 170mm and 300mm	
Werkstoff / Material X2CrNiMo17-12-2 EN 10088-1 W.-Nr. 1.4404	Maßstab Scale 1:2 Originalformat size of origin A4 Blatt / Sheet von / of 1 / 1	 VEGA Grieshaber KG Postfach 1142 77757 Schiltach Germany			Art.Nr. / Art.No. Zchngs.-Nr. / Drawing No. Var.Fam.: MONTZUB-MB.XG Teil ähnl. / sim. part Arb.Anw. / work.instr.	MB5435 MB5435	Änd.-Zust. / Rev. -
					Ersatz f./replacement f.		Alle Maße in mm !