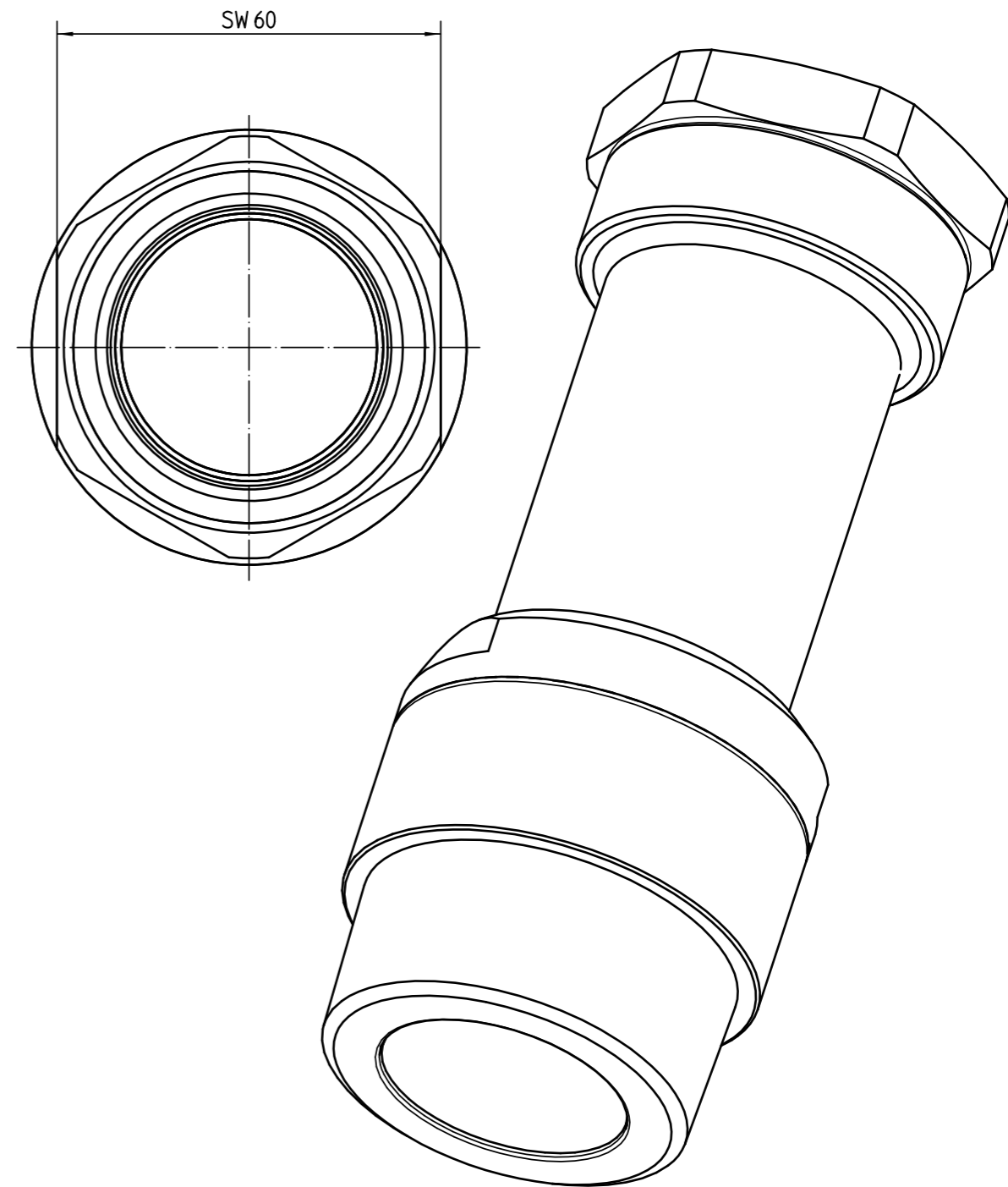
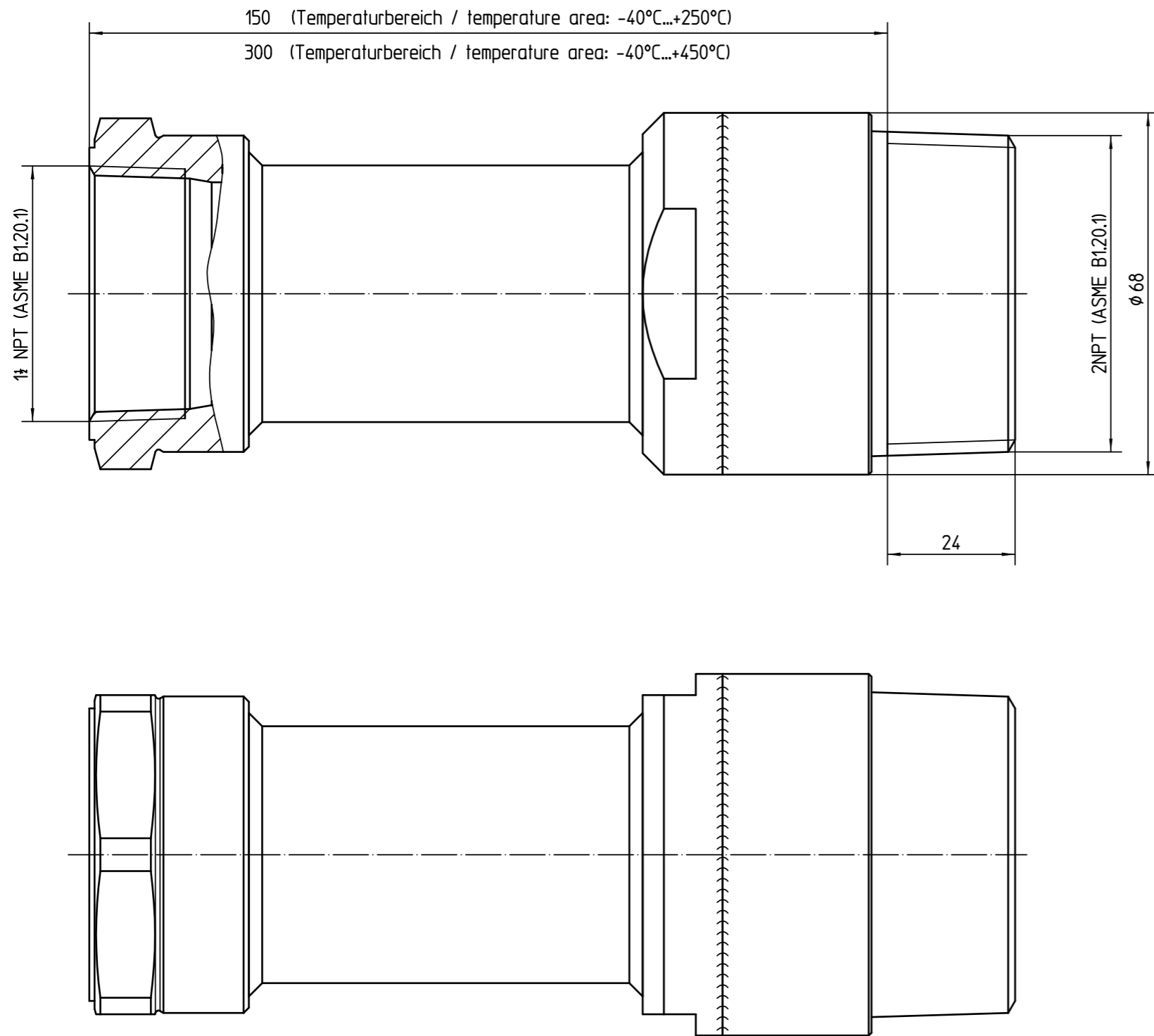


Diese Zeichnung bleibt Eigentum der Firma VEGA-Grieshaber KG. Sie darf ohne unsere Genehmigung weder kopiert, noch 3. Personen oder Konkurrenzfirmen mitgeteilt werden. (§ 2 Abs.1 Ziff.7 UrHG vom 09.09.1965)

This drawing remains property of VEGA-Grieshaber KG. It may be neither copied nor informed to third persons or competitors without our approval. (§ 2 paragraph 1 fig.7 copyright act of 9th Sept. 1965)



Passmaß/tol.dimens.		Abmaß/allowance		Änderung / changing		Datum / Date	gezeichnet / freigegeben drawn / checked
				01 Korrektur Bemessungspunkt Längenangabe. Correction dimension point length.		26.01.2015	dietmeierj rauerc
Freimaßtoleranz general tolerance ISO 2768-mK		gezeichnet drawn freigegeben checked	Datum/Date 05.08.2010	Name/Name oehlerc	Benennung Montageadapter 2NPT MIP61 Adapterlänge 150mm und 300mm		Description assembly adapter 2NPT MIP61 adapter length 150mm and 300mm
Werkstoff / Material		Maßstab Scale 1:1	VEGA VEGA Grieshaber KG Postfach 1142 77757 Schiltach Germany		Art.Nr. / Art.No. MB4198		Änd.-Zust. / Vers. 01
		Originalformat size of origin A3			Zchngs.-Nr. / Drawing No. MB4198		
				Var.Fam.:		Var.Fam.2:	
				Teil ähnl. / sim. part MB3742		Ersatz f. / replacement f.	
				Arb.Anw. / work.instr.			