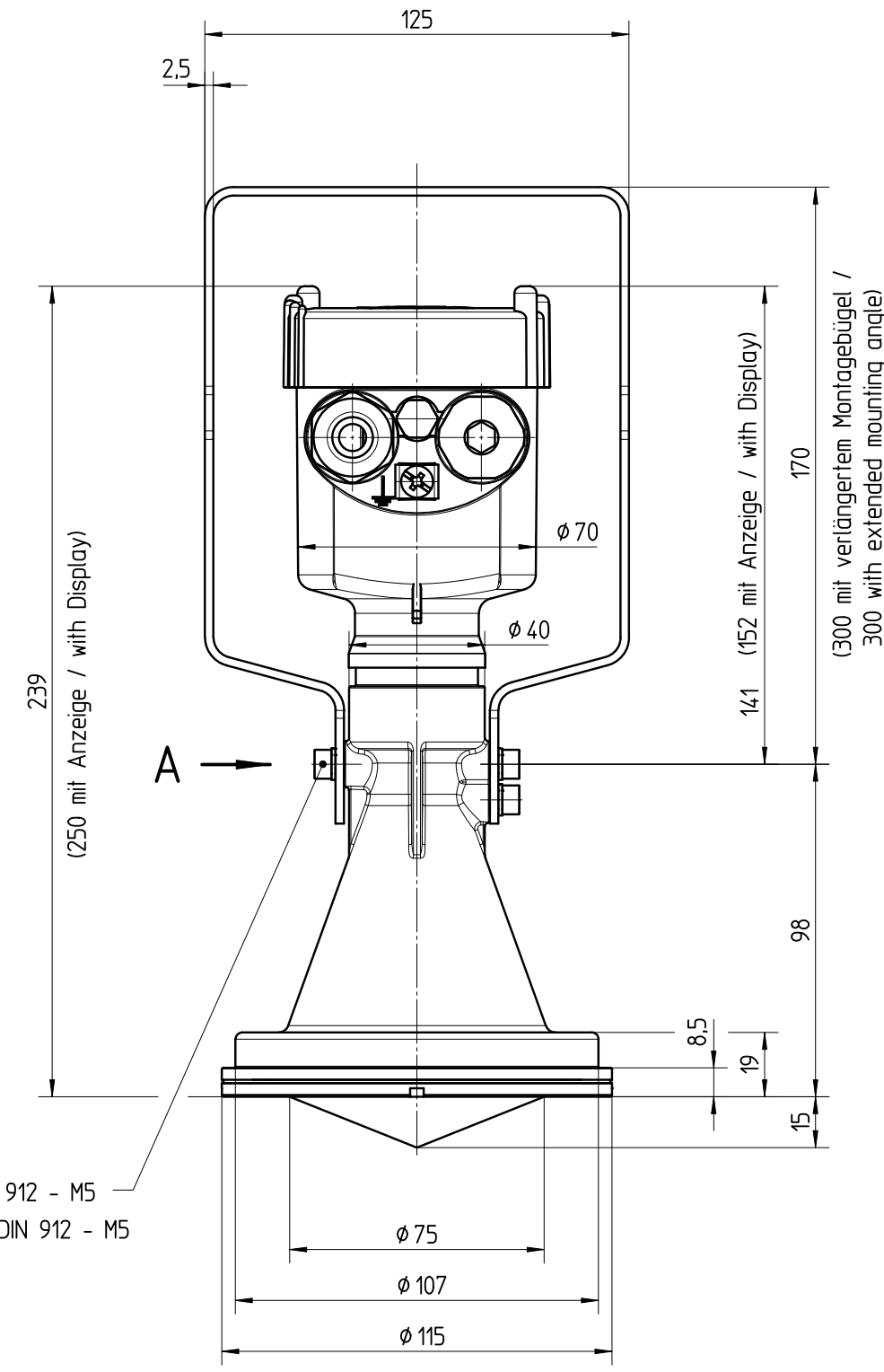
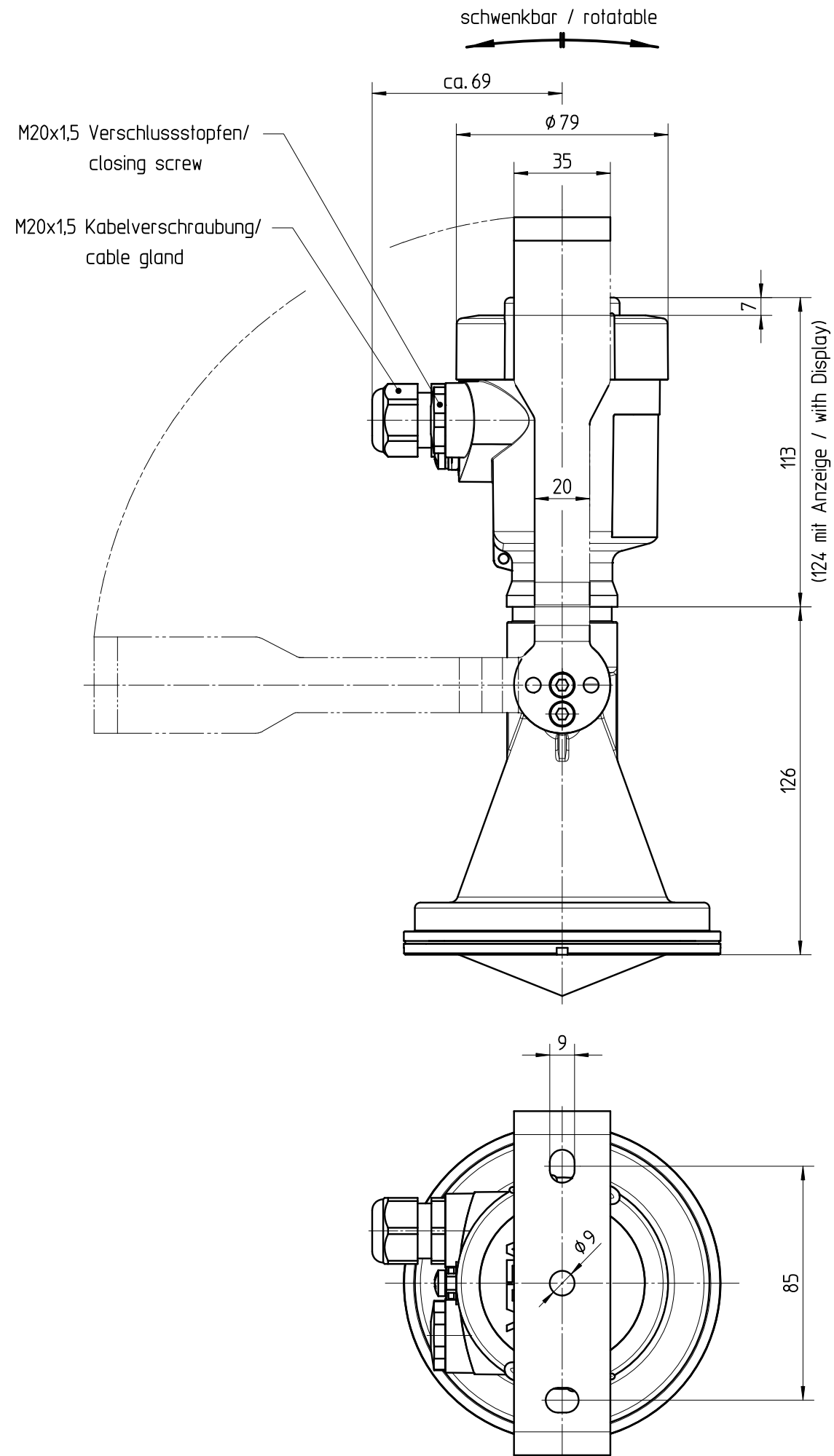
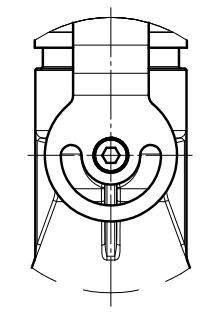


Diese Zeichnung bleibt Eigentum der Firma VEGA-Grieshaber KG. Sie darf ohne unsere Genehmigung weder kopiert, noch 3. Personen oder Konkurrenzfirmen mitgeteilt werden. (§ 2 Abs.1 Ziff.7 UrhG vom 09.09.1965)
 This drawing remains property of VEGA-Grieshaber KG. It may be neither copied nor informed to third persons or competitors without our approval. (§ 2 paragraph 1 fig.7 copyright act of 9th Sept. 1965)



Ansicht A



3x Zylinderschraube DIN 912 - M5
3x cylinder head screw DIN 912 - M5

Passmaß/tol.dimens.		Abmaß/allowance		Änderung / changing			Datum / Date	gezeichnet / freigegeben drawn / checked
Freimaßtoleranz general tolerance ISO 2768-mK		gezeichnet drawn freigegeben checked		Datum/Date 23.01.2006	Name/Name rauberj	Benennung PULS61/67 Antennensystem $\phi 75$ mit Montagewinkel	Description PULS61/67 antenna system $\phi 75$ with mounting angle	
Werkstoff / Material		Maßstab Scale 1:2		VEGA VEGA Grieshaber KG Postfach 1142 77757 Schiltach Germany		Art.Nr. / Art.No. MB2653	And.-Zust. / Vers. -	
		Originalformat size of origin A3				Zchngs.-Nr. / Drawing No. MB2653		
				Var.Fam.: Teil ähnl. / sim. part MB2632		Var.Fam.2: Ersatz f. / replacement f.		
				Arb.Anw. / work.instr.				