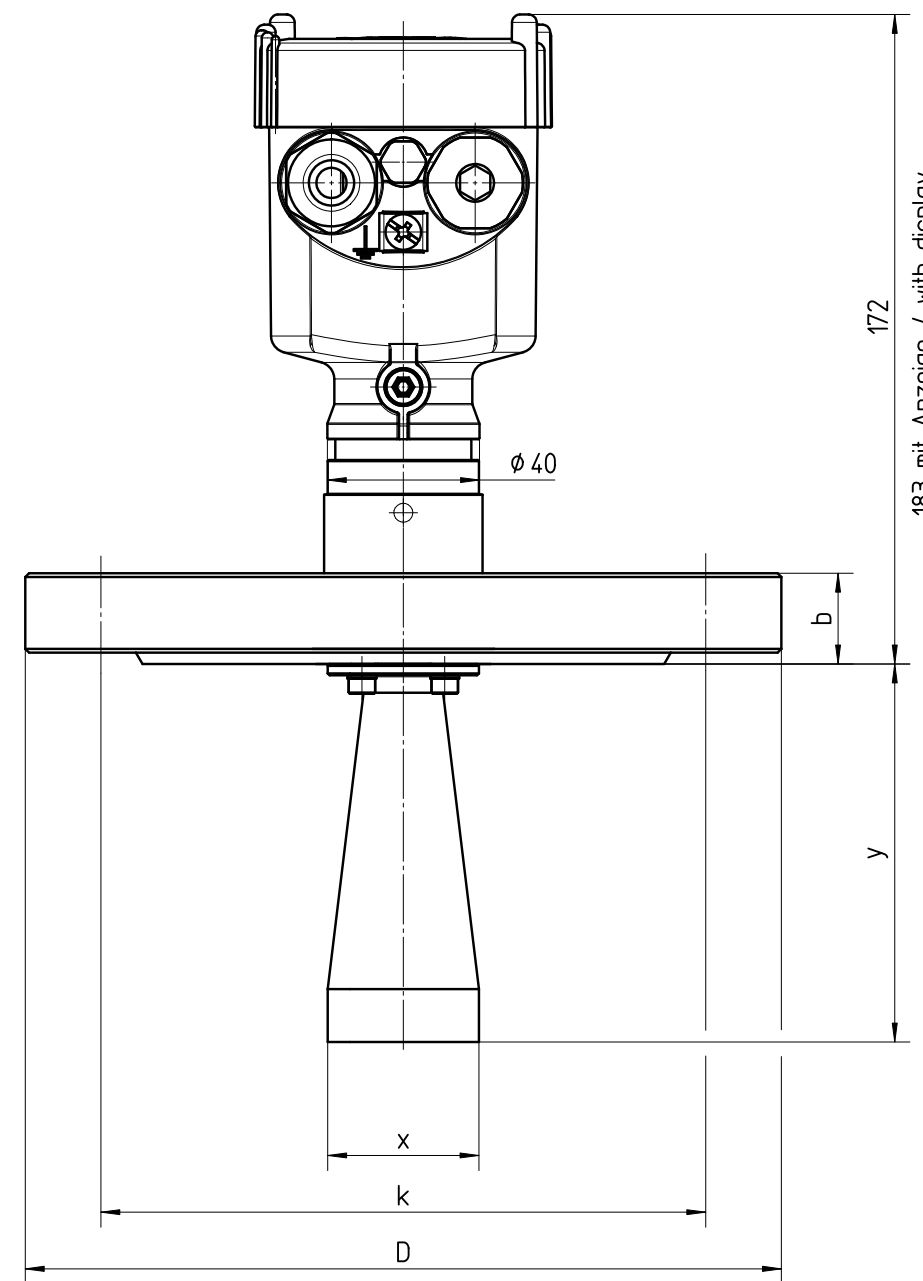
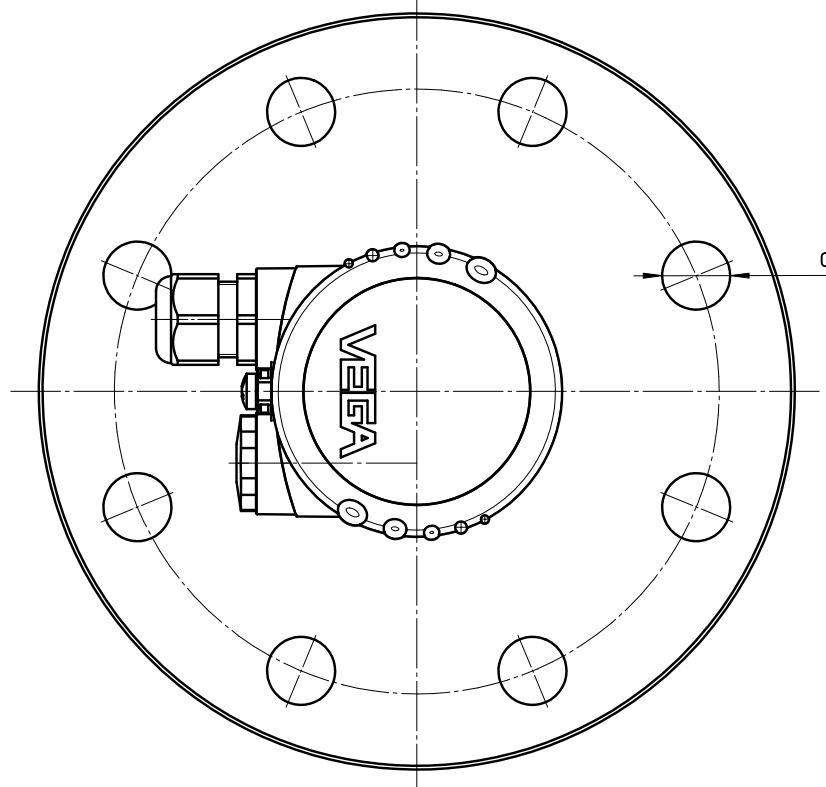
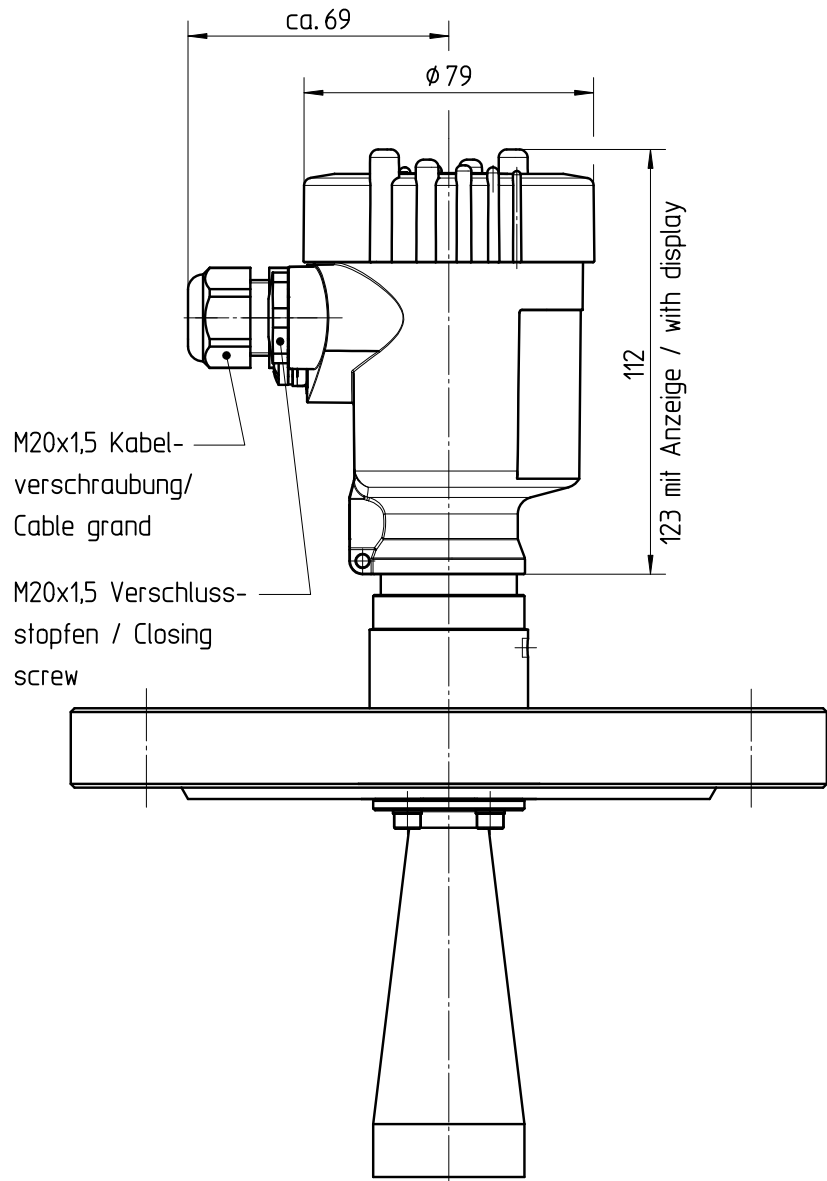


Diese Zeichnung bleibt Eigentum der Firma VEGA-Grieshaber KG. Sie darf ohne unsere Genehmigung weder kopiert, noch 3. Personen oder Konkurrenzfirmen mitgeteilt werden. (§ 2 Abs.1 Ziff.7 UrhG vom 09.09.1965)
 This drawing remains property of VEGA-Grieshaber KG. It may be neither copied nor informed to third persons or competitors without our approval. (§ 2 paragraph 1 fig.7 copyright act of 9th Sept. 1965)



Antennentrichter/ horn antenna	y	x
Hornantenne 1"	100	ø40
Hornantenne 2"	120	ø48
Hornantenne 3"	216	ø75
Hornantenne 4"	430	ø95

(gezeichnet/drawing)

Flansch/flange					
DIN 2501/EN1092-1	D	b	k	d	
DN50 PN16/40	ø165	20	ø125	4xø18	
DN80 PN16/40	ø200	24	ø160	8xø18	
DN100 PN16	ø220	20	ø180	8xø18	
DN150 PN16	ø285	22	ø240	8xø22	
DN200 PN16	ø340	24	ø295	12xø22	
DN250 PN16	ø405	26	ø355	12xø26	
DN300 PN16	ø460	28	ø410	12xø26	
ASME B 16.5					
ASME 2" 150 RF	ø152,4	19,1	ø120,7	4xø19,1	
ASME 3" 150 RF	ø190,5	23,9	ø152,4	4xø19,1	
ASME 4" 150 RF	ø228,6	23,9	ø190,5	8xø19,1	
ASME 6" 150 RF	ø279,4	25,4	ø241,3	8xø22,4	
ASME 8" 150 RF	ø342,9	28,4	ø298,5	8xø22,4	
ASME 10" 150 RF	ø406,4	30,2	ø362	12xø25,4	
ASME 12" 150 RF	ø482,6	31,8	ø431,8	12xø25,4	
JIS B 2220					
DN50 10K RF	ø155	16	ø120	4xø19	
DN80 10K RF	ø185	18	ø150	8xø19	
DN100 10K RF	ø210	18	ø175	8xø19	
DN150 10K RF	ø280	22	ø240	8xø23	
DN200 10K RF	ø330	22	ø290	12xø23	
DN250 10K RF	ø400	24	ø355	12xø25	

(gezeichnet/drawing)

		02	Gehäuse neu (Änd.Nr. 9458) Housing new (ch.no. 9458)	20.08.2008	lizenberger arnoldt
		01	Neue Antenne mit Drehteil (neue Länge) (Änd.Nr.7166) new antenna with turned part (new lengthens) (ch.no. 7166)	10.12.2004	lizenberger arnoldt
Passmaß/tol.dimens.	Abmaß/allowance	Änderung / changing			Datum / Date
		gezeichnet drawn	Datum/Date	Name/Name	Benennung
		freigegeben checked	07.05.2003	falkj	PULS62 68 Sensorgehäuse Ku.
			08.05.2003	falkj	Masszeichnung
					Description PULS62 68 sensor housing plastic dimensioned drawing
Werkstoff / Material	Maßstab Scale	Art.Nr. / Art.No.			And.-Zust. / Vers.
	1:2	MB2112			02
	Originalformat size of origin	Zchngs.-Nr. / Drawing No.			
	A3	Var.Fam.:			
		Teil ähnl. / sim. part			Ersatz f. / replacement f.
		Arb.Anw. / work.instr.			

