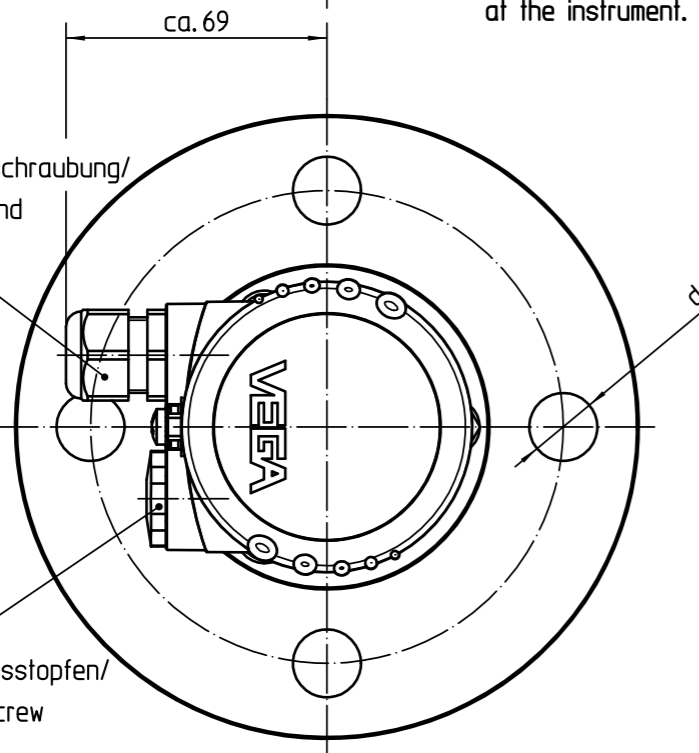
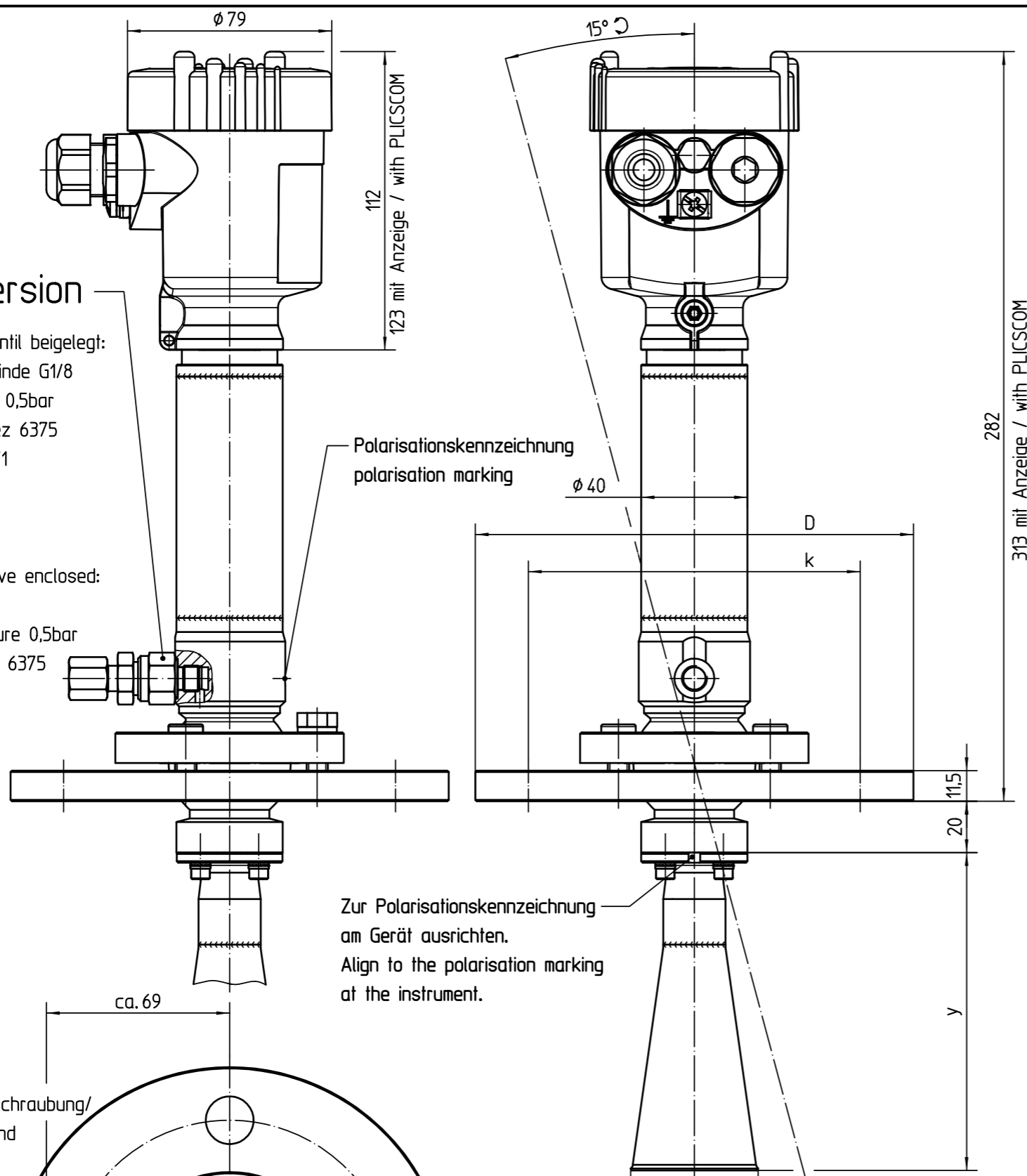


Diese Zeichnung bleibt Eigentum der Firma VEGA-Grieshaber KG. Sie darf ohne unsere Genehmigung weder kopiert, noch 3. Personen oder Konkurrenzfirmen mitgeteilt werden. (§ 2 Abs.1 Ziff.7 UrhG vom 09.09.1965)
 This drawing remains property of VEGA-Grieshaber KG. It may be neither copied nor informed to third persons or competitors without our approval. (§ 2 paragraph 1 fig.7 copyright act of 9th Sept. 1965)

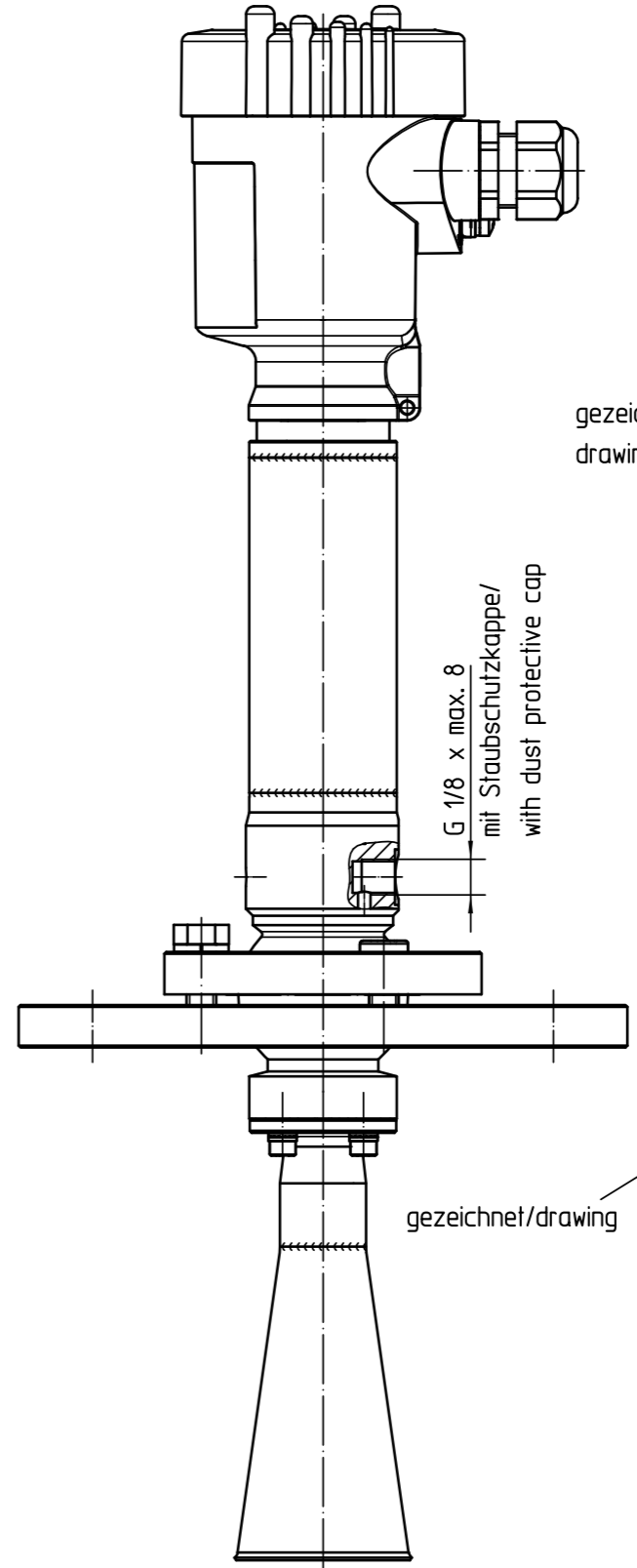
Ex-Version

- 1x Rückschlagventil beigelegt:
- Einschraubgewinde G1/8
 - Öffnungsdruck 0,5bar
 - Dichtung: Kalrez 6375
 - Edelstahl 1.4571
 - für Rohr ø6mm
 - PN250

- 1x nonreturn valve enclosed:
- thread G1/8
 - opening pressure 0,5bar
 - sealing: Kalrez 6375
 - StSt 316 Ti
 - for tube ø6mm
 - PN250



Standard-Version



Antennentrichter / horn antenna 1.4404 / 316L	y	x
Hornantenne 1½"	100	ø40
Hornantenne 2"	120	ø48
Hornantenne 3"	216	ø75
Hornantenne 4"	430	ø95
Antennentrichter / horn antenna 1.4848	y	x
Hornantenne 3"	233	ø75
Hornantenne 4"	300	ø95

Flansch/flange	D	k	d
DIN2501/EN1092-1			
DN50	ø165	ø125	4xø18
DN80	ø200	ø160	8xø18
DN100	ø220	ø180	8xø18
ASME B 16.5			
ASME 2"	ø152,4	ø120,7	4xø19,1
ASME 3"	ø190,5	ø152,4	4xø19,1
ASME 4"	ø228,6	ø190,5	8xø19,1
JIS B 2220			
DN50	ø155	ø120	4xø19
DN80	ø185	ø150	8xø19
DN100	ø210	ø175	8xø19

01		Hornantennen 1.4848 hinzu horn antenna 1.4848 added		12.07.2012	oehlerc	lenkf
Passmaß/tol.dimens.	Abmaß/allowance	Änderung / changing			Datum / Date	gezeichnet / freigegeben drawn / checked
Freimaßtoleranz general tolerance	gezeichnet drawn	Datum/Date 15.09.2009	Name/Name lizenberger	Benennung PULS62.68 250°C Schwenkhalt. Spülanschl. mit Ku-Sensorgeh.	Description PULS62.68 250°C flange v. with plastic housing	
Werkstoff / Material	Maßstab Scale 1:2	Originalformat size of origin A3	VEGA VEGA Grieshaber KG Postfach 1142 77757 Schiltach Germany	Art.Nr. / Art.No. Zchns.-Nr. / Drawing No. Var.Fam.: PS62.XXX10XXKMXX	MB3720 MB3720 Var.Fam.2: Ersatz f. / replacement f.	
				Teil ähnl. / sim. part MB3717	Arb.Anw. / work.instr.	