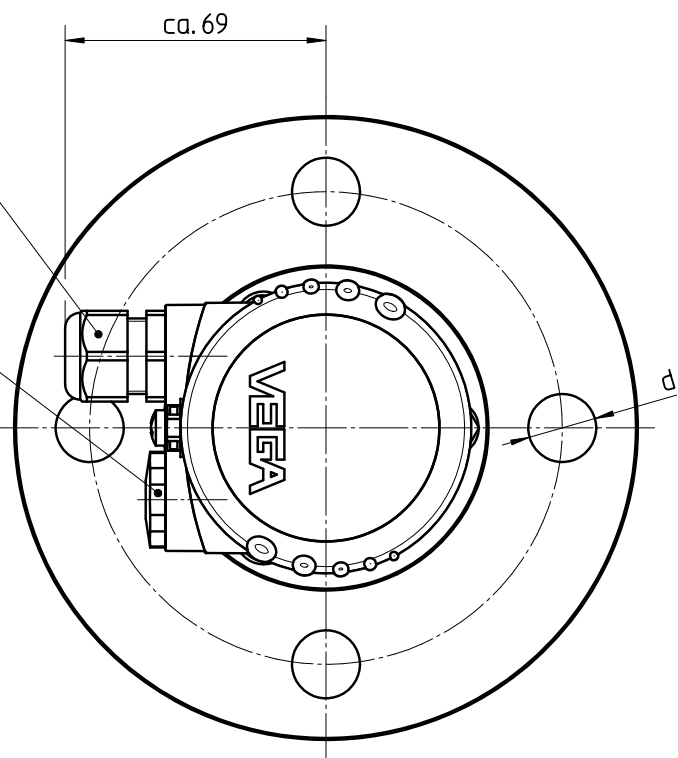
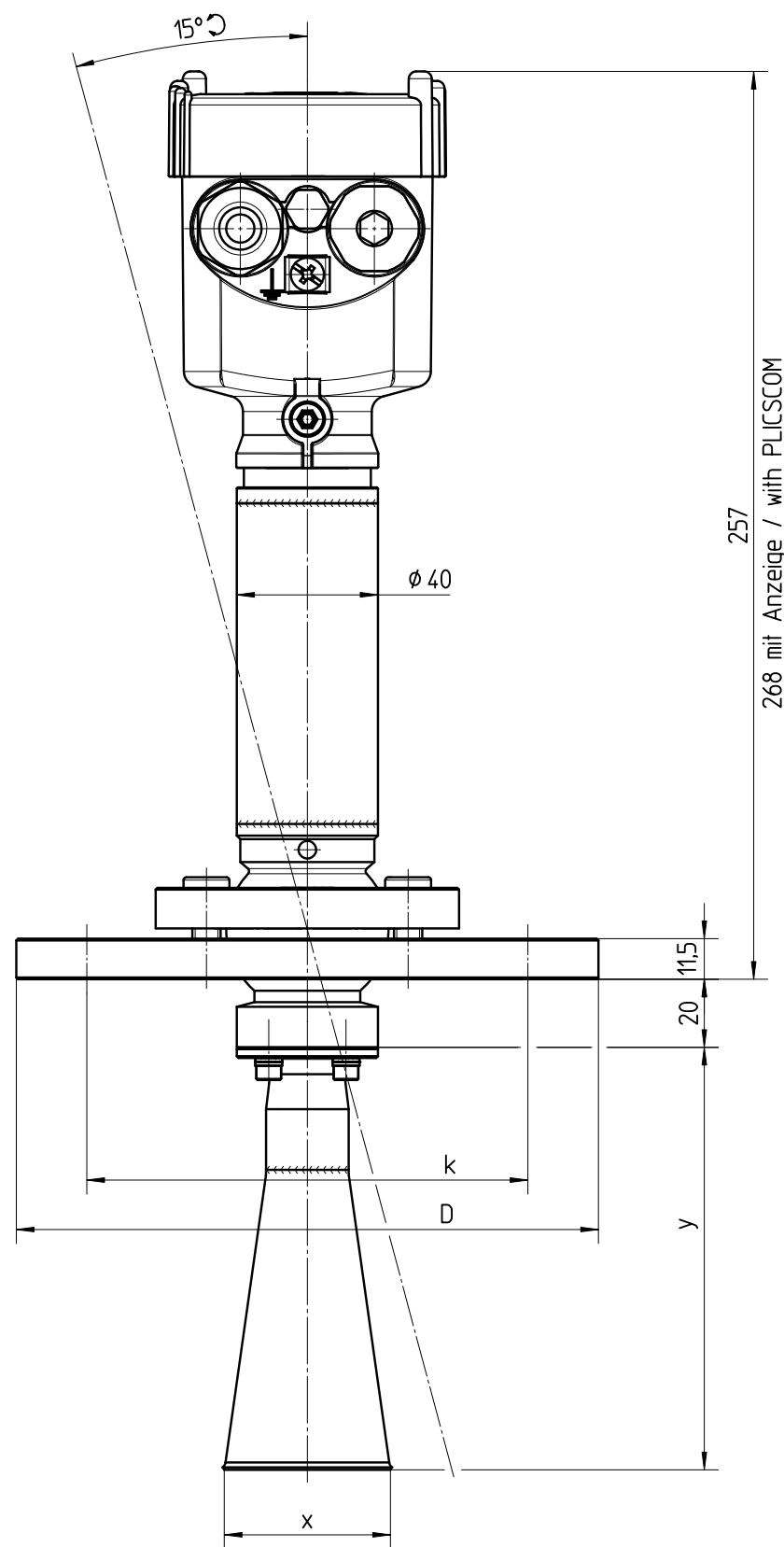
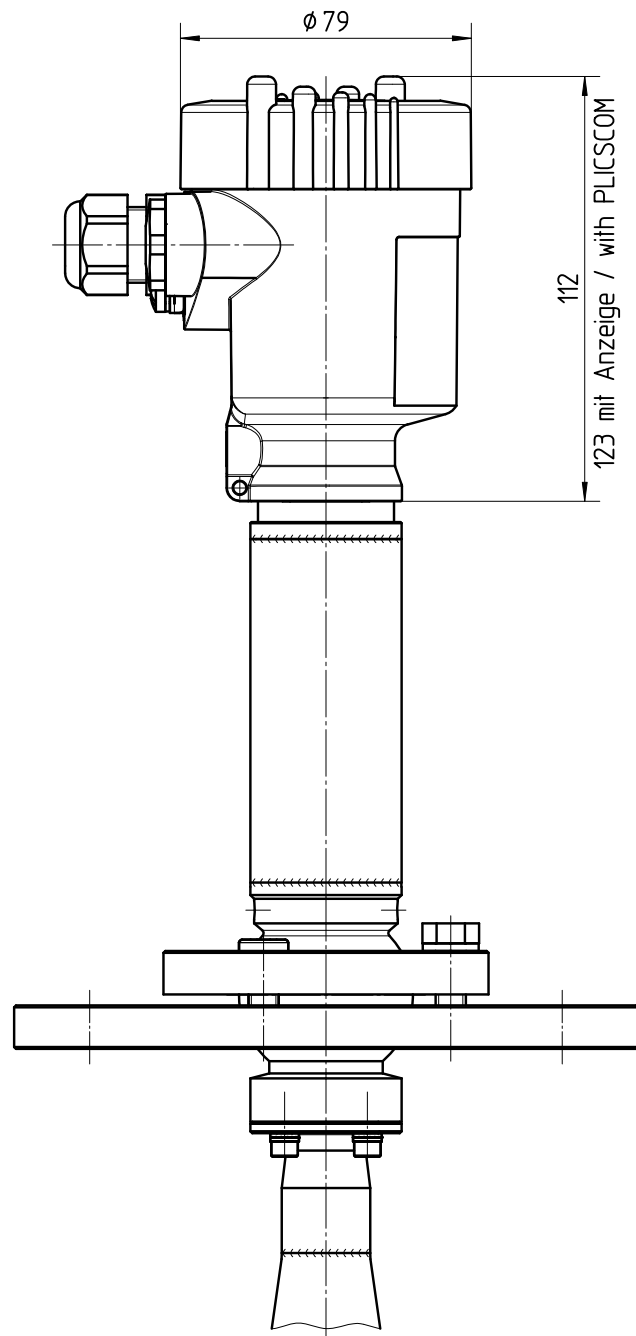


Diese Zeichnung bleibt Eigentum der Firma VEGA-Grieshaber KG. Sie darf ohne unsere Genehmigung weder kopiert, noch 3. Personen oder Konkurrenzfirmen mitgeteilt werden. (§ 2 Abs.1 Ziff.7 UrhG vom 09.09.1965)
 This drawing remains property of VEGA-Grieshaber KG. It may be neither copied nor informed to third persons or competitors without our approval. (§ 2 paragraph 1 fig.7 copyright act of 9th Sept. 1965)



Antennentrichter/ horn antenna	y	x
Hornantenne 1½"	100	ø40
Hornantenne 2"	120	ø48
Hornantenne 3"	216	ø75
Hornantenne 4"	430	ø95

gezeichnet/drawing

Flansch/flange	D	k	d
DIN2501/EN1092-1			
DN50	ø165	ø125	4xø18
DN80	ø200	ø160	8xø18
DN100	ø220	ø180	8xø18
ASME B 16.5			
ASME 2"	ø152,4	ø120,7	4xø19,1
ASME 3"	ø190,5	ø152,4	4xø19,1
ASME 4"	ø228,6	ø190,5	8xø19,1
JIS B 2220			
DN50	ø155	ø120	4xø19
DN80	ø185	ø150	8xø19
DN100	ø210	ø175	8xø19

gezeichnet/drawing

Passmaß/tol.dimens.	Abmaß/allowance	Änderung / changing		Datum / Date	gezeichnet / freigegeben drawn / checked
Freimaßtoleranz general tolerance		gezeichnet drawn freigegeben checked	Datum/Date 10.09.2009 30.09.2009	Name/Name lizenberger bruckere	Benennung PULS62, 68 250°C Schwenkhalt. mit Ku-Sensorgehäuse
Werkstoff / Material	Maßstab Scale 1:2	 VEGA Grieshaber KG Postfach 1142 77757 Schiltach Germany	Art.Nr. / Art.No. MB3717		Änd.-Zust. / Vers. -
	Originalformat size of origin A3		Zchngs.-Nr. / Drawing No. MB3717	Var.Fam.: Ersatz f. / replacement f.	
			Teil ähnl. / sim. part MB3720		Arb.Anw. / work.instr.