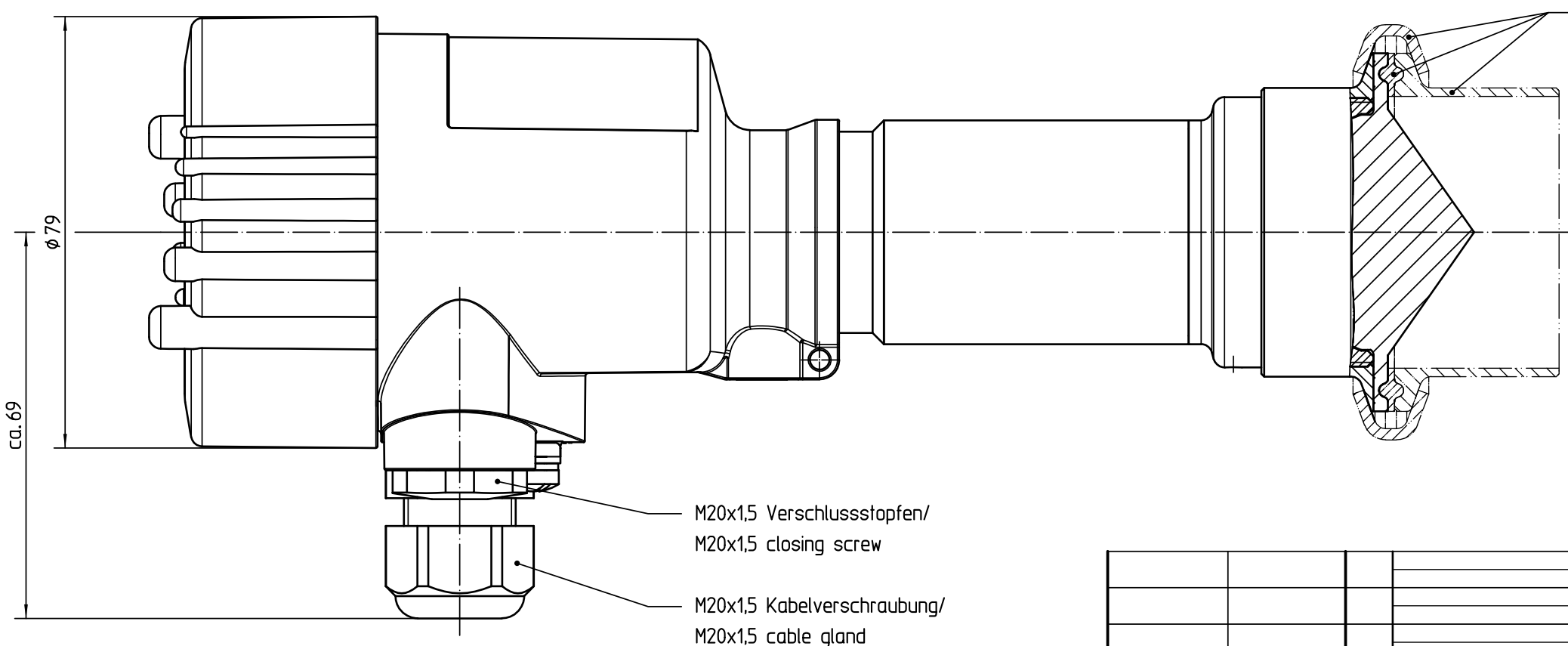


Clamp-Stutzen	
clamp-socket	
ISO2852 / DIN32676	w
2" / DN50	ø64
2,5"	ø77,5
3" / DN65	ø91



01		Clamp 2.30977 geändert clamp 2.30977 revised		16.06.2016		lizenberger oehlj	
Passmaß/tol.dimens.	Abmaß/allowance	Änderung / changing				Datum / Date	gezeichnet / freigegeben drawn / checked
Freimaßtoleranz general tolerance		gezeichnet drawn	Datum/Date 02.09.2009	Name/Name harters	Benennung PULS63 Ku.-Geh. DN50, 2"		Description PULS63 pl. housing DN50, 2"
		freigegeben checked	11.01.2010	rauberj	Clamp-Anschluss Masszeichnung		clamp connect. dims. drawing
Werkstoff / Material		Maßstab Scale 1:1	VEGA VEGA Grieshaber KG Postfach 1142 77757 Schiltach Germany		Art.Nr. / Art.No. MB3709		Änd.-Zust. / Vers. 01
		Originalformat size of origin A3			Zchngs.-Nr. / Drawing No. MB3709		
				Var.Fam.: PS63.XXNXXKMXX		Var.Fam.2:	
				Teil ähnl. / sim. part MB2603		Ersatz f. / replacement f.	
				Arb.Anw. / work.instr.			

Diese Zeichnung bleibt Eigentum der Firma VEGA-Grieshaber KG. This drawing remains property of VEGA-Grieshaber KG. Sie darf ohne unsere Genehmigung weder kopiert, or competitors without our approval. (§ 2 Abs.1 Ziff.7 UrhG vom 09.09.1965)