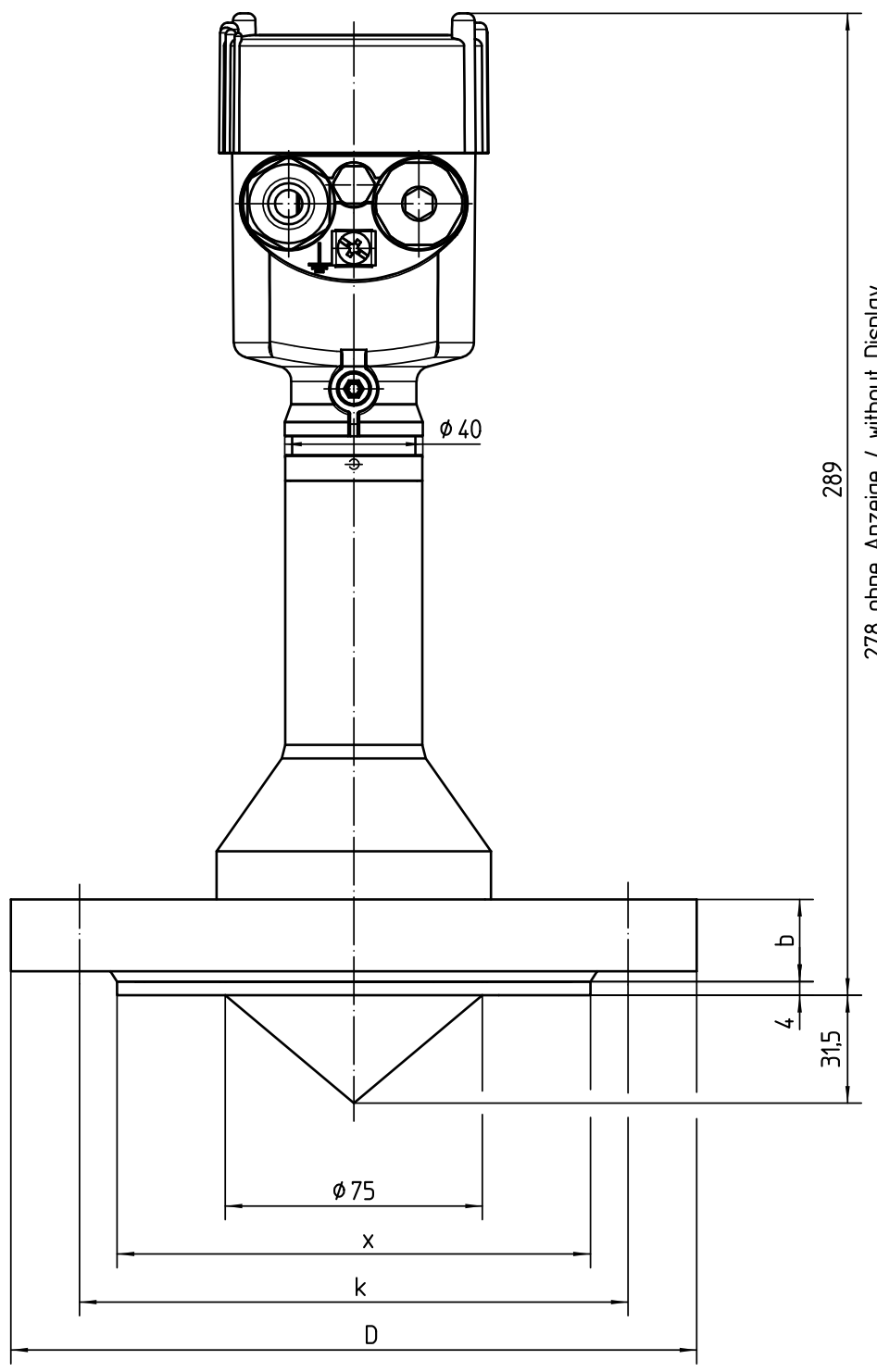
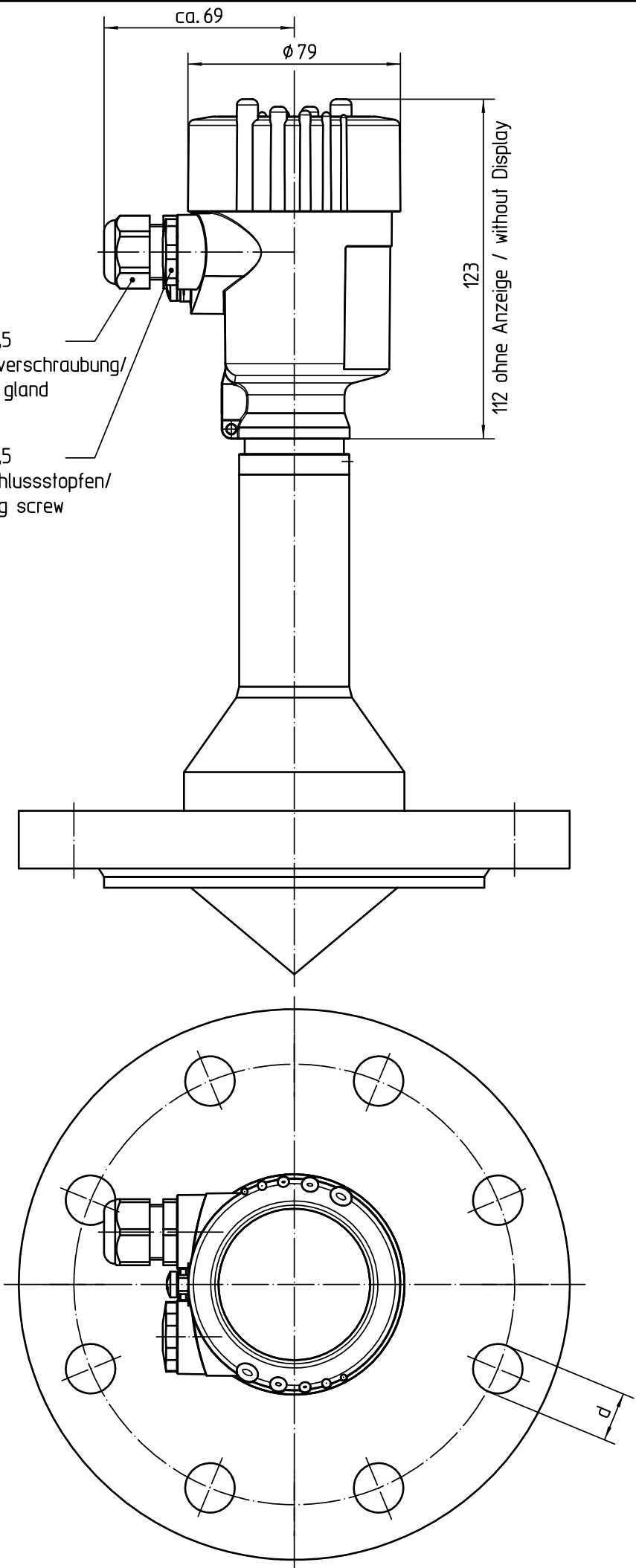


Diese Zeichnung bleibt Eigentum der Firma VEGA-Grieshaber KG. Sie darf ohne unsere Genehmigung weder kopiert, noch 3. Personen oder Konkurrenzfirmen mitgeteilt werden. (§ 2 Abs.1 Ziff.7 UrhG vom 09.09.1965)
 This drawing remains property of VEGA-Grieshaber KG. It may be neither copied nor informed to third persons or competitors without our approval. (§ 2 paragraph 1 fig.7 copyright act of 9th Sept. 1965)



278 ohne Anzeige / without Display

gezeichnet/
drawing

Flansch/flange					
DIN 2501/EN 1092-1	D	b	k	d	x
DN80 PN6 C	ø190	20	ø150	4 x ø18	ø128
DN80 PN16/40 C	ø200	24	ø160	8 x ø18	ø138
DN100 PN16 C	ø220	20	ø180	8 x ø18	ø158
DN100 PN40 C	ø235	24	ø190	8 x ø22	ø162
DN150 PN16 C	ø285	22	ø240	8 x ø22	ø212
DN200 PN10 C	ø340	24	ø295	8 x ø22	ø268
DN200 PN16 C	ø340	24	ø295	12 x ø22	ø268
ASME B 16.5					
ASME 3" 150 RF	ø190,5	23,9	ø152,4	4 x ø19,1	ø127
ASME 3" 300 RF	ø209,5	28,4	ø168,1	8 x ø22,4	ø127
ASME 4" 150 RF	ø228,6	23,9	ø190,5	8 x ø19,1	ø157,2
ASME 4" 300 RF	ø254,0	31,8	ø200,2	8 x ø22,4	ø157,2
ASME 6" 150 RF	ø279,4	25,4	ø241,3	8 x ø22,4	ø215,9
ASME 6" 300 RF	ø317,5	36,6	ø269,7	12 x ø22,4	ø215,9
JIS B 2220					
DN80 10K RF	ø185	20	ø150	8 x ø19	ø127
DN100 10K RF	ø210	20	ø175	8 x ø19	ø151
DN150 10K RF	ø280	22	ø240	8 x ø23	ø212

Passmaß/tol.dimens.	Abmaß/allowance	Änderung / changing			Datum / Date	gezeichnet / freigegeben drawn / checked
	Freimaßtoleranz general tolerance	gezeichnet drawn 29.05.2009	Datum/Date 07.05.2009	Name/Name harters rauberj	Benennung PULS63 200°C DN80 Ku.-Geh. M20x1,5	Description PULS63 200°C DN80 pl.-haus. M20x1,5
Werkstoff / Material	Maßstab Scale 1:2	VEGA		Art.Nr. / Art.No. MB3648		Änd.-Zust. / Vers. -
	Originalformat size of origin A3	VEGA Grieshaber KG Postfach 1142 77757 Schiltach Germany		Zchngs.-Nr. / Drawing No. MB3648		Var.Fam.2: Ersatz f. / replacement f.
		Teil ähnl. / sim. part		Arb.Anw. / work.instr.		