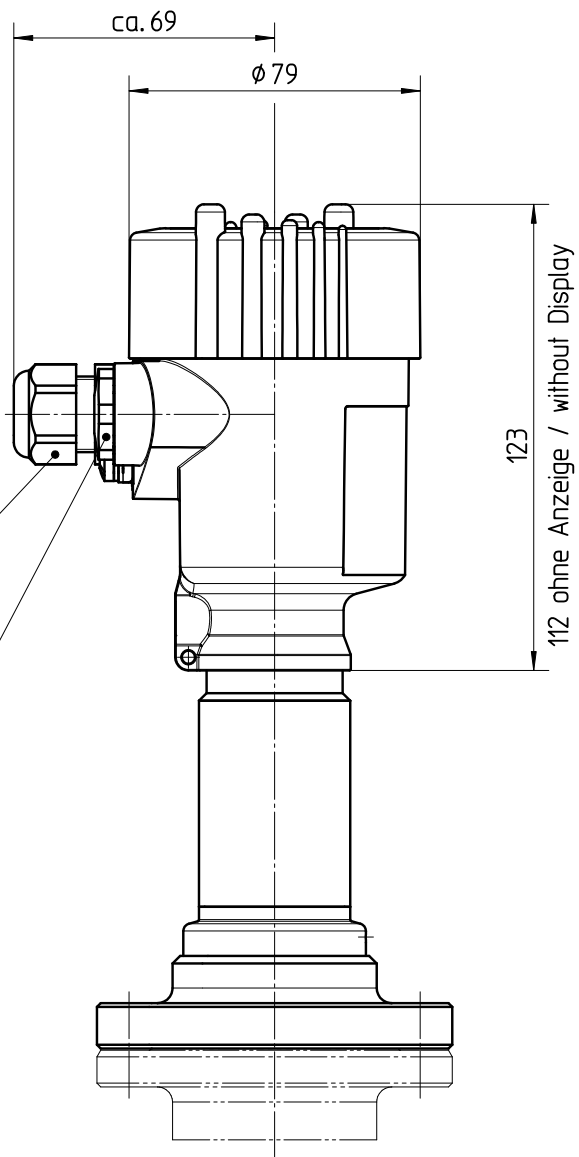
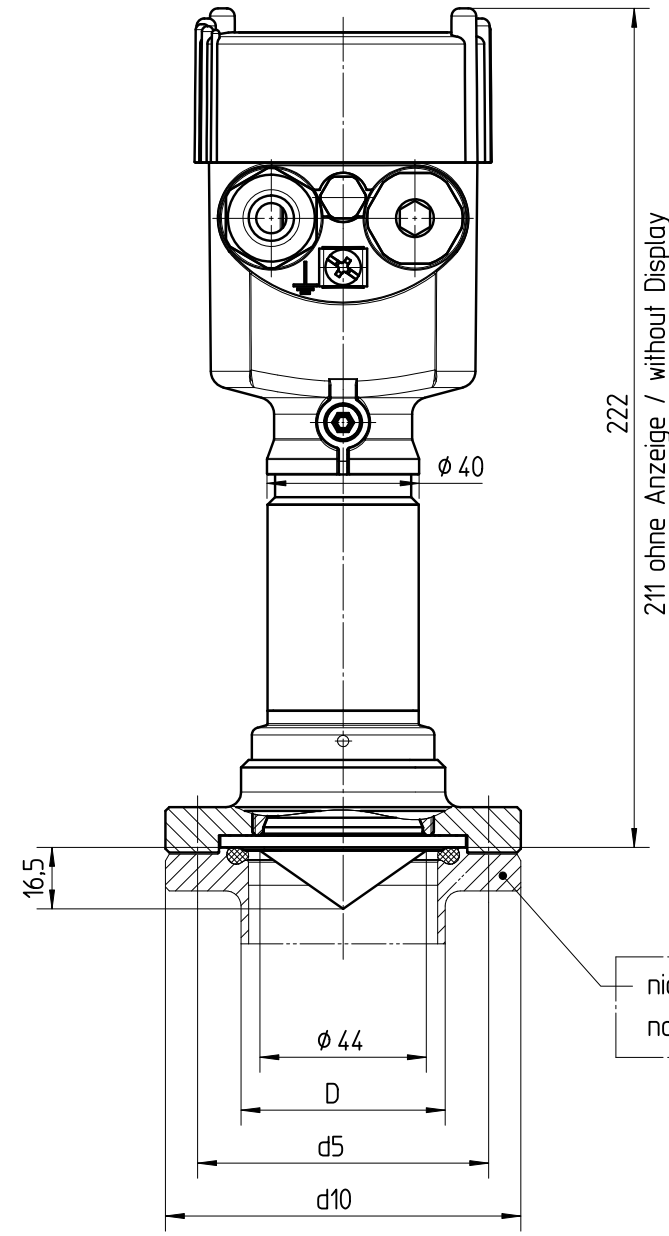


Diese Zeichnung bleibt Eigentum der Firma VEGA-Grieshaber KG. Sie darf ohne unsere Genehmigung weder kopiert, noch 3. Personen oder Konkurrenzfirmen mitgeteilt werden. (§ 2 Abs.1 Ziff.7 UrhG vom 09.09.1965)
 This drawing remains property of VEGA-Grieshaber KG. It may be neither copied nor informed to third persons or competitors without our approval. (§ 2 paragraph 1 fig.7 copyright act of 9th Sept. 1965)

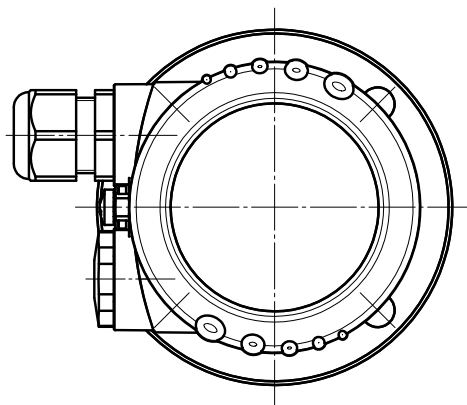
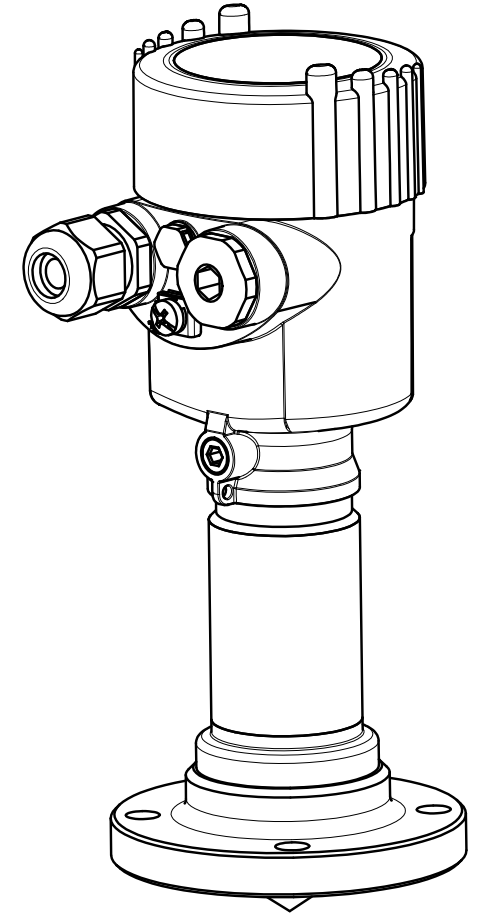


M20x1,5
Kabelverschraubung
cable gland

M20x1,5
Verschlussstopfen
closing screw



nicht enthalten/
not supplied



D	d5	d10
ø53	ø77	ø94
ø60,3	ø85	ø103

Passmaß/tol.dimens.		Abmaß/allowance		Änderung / changing		Datum / Date		gezeichnet / freigegeben drawn / checked	
Freimaßtoleranz general tolerance		gezeichnet drawn freigegeben checked		Datum/Date 01.12.2009 14.12.2009		Name/Name lizenberger rauberj		Benennung PULS63 200° DIN11864-2 Form A DN50 Rohr ø53 Ku-Geh. M20x1,5	
Werkstoff / Material		Maßstab Scale 1:2		Originalformat size of origin A3		VEGA VEGA Grieshaber KG Postfach 1142 77757 Schiltach Germany		Art.Nr. / Art.No. MB3770 Zchngs.-Nr. / Drawing No. MB3770 Var.Fam.: Var.Fam.2: Teil ähnl. / sim. part Ersatz f. / replacement f.	
								And.-Zust. / Vers. -	