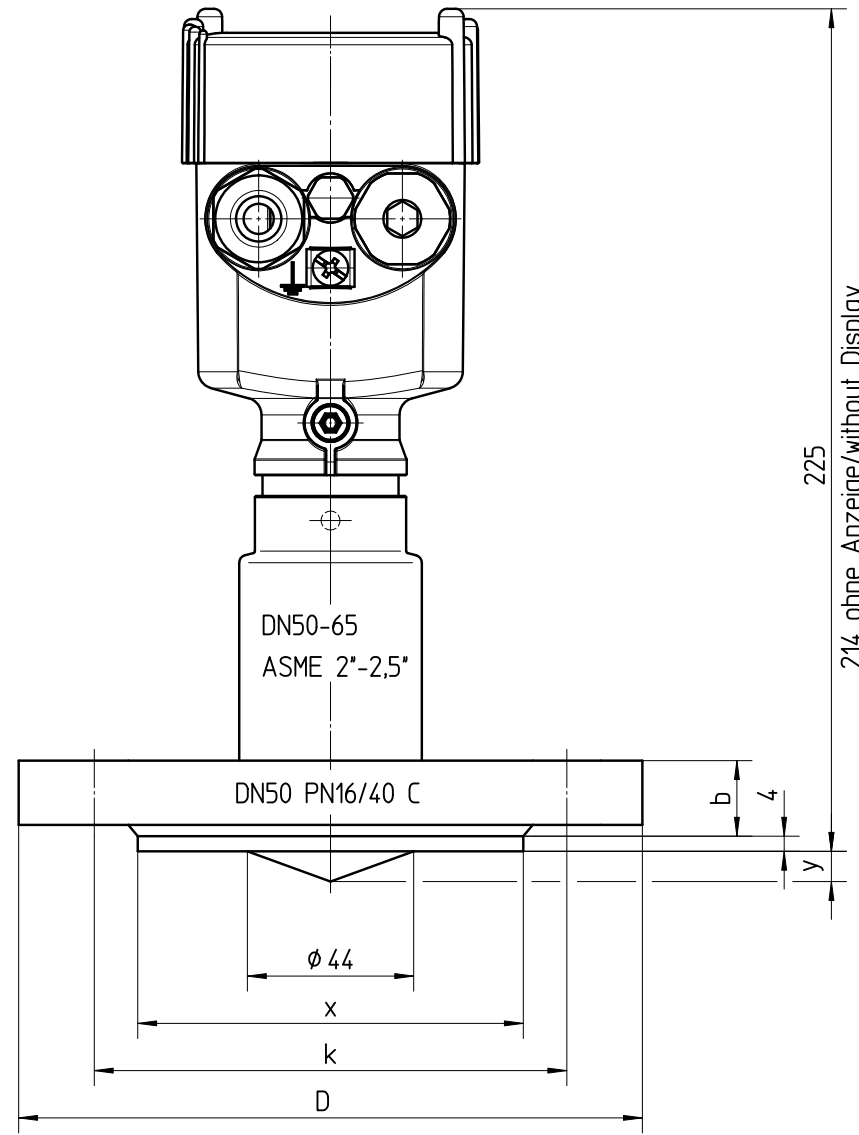
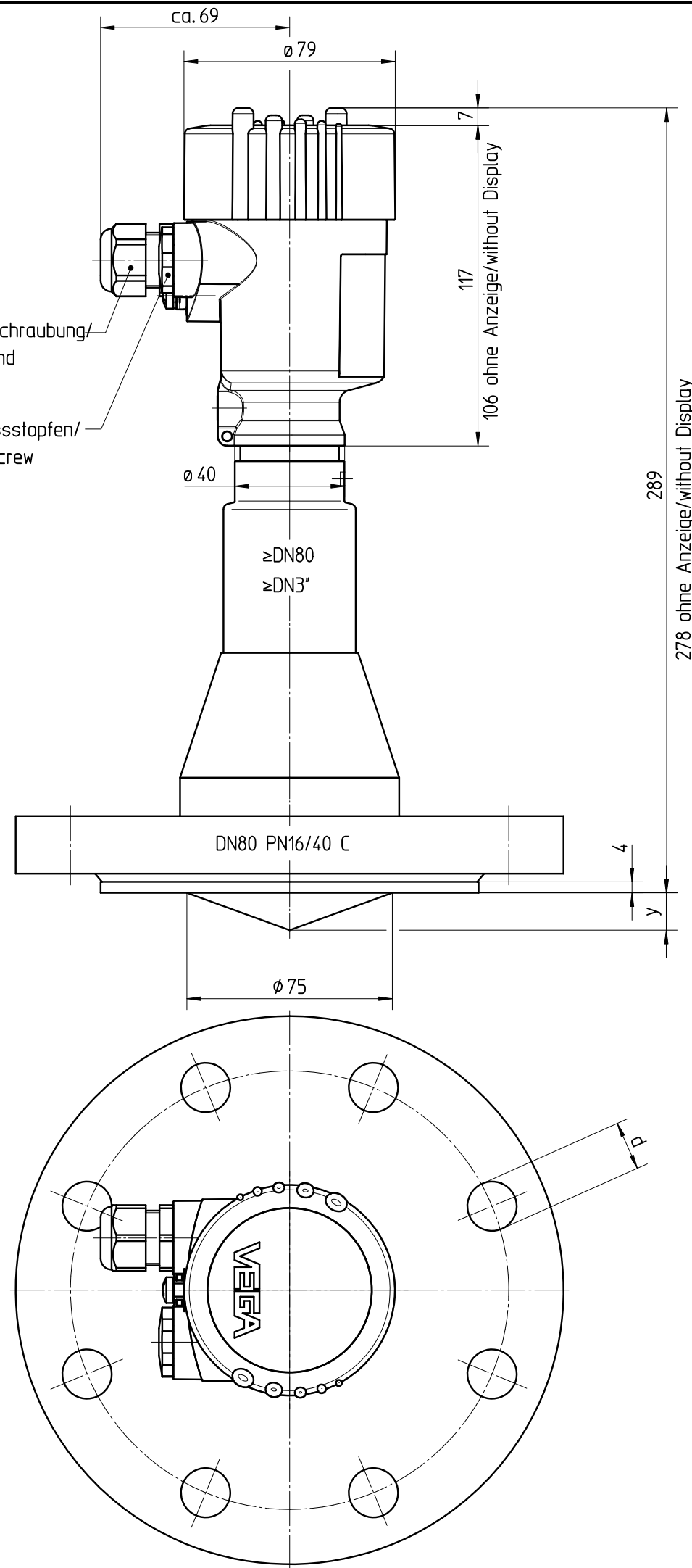


Diese Zeichnung bleibt Eigentum der Firma VEGA-Grieshaber KG. Sie darf ohne unsere Genehmigung weder kopiert, noch 3. Personen oder Konkurrenzfirmen mitgeteilt werden. (§ 2 Abs.1 Ziff.7 UrhG vom 09.09.1965)
 This drawing remains property of VEGA-Grieshaber KG. It may be neither copied nor informed to third persons or competitors without our approval. (§ 2 paragraph 1 fig.7 copyright act of 9th Sept. 1965)



Flansch/flange						
DIN 2519/EN 1092-1	D	b	k	d	x	y
DN50 PN16/40 C	ø165	20	ø125	4xø18	ø102	8,01
DN65 PN16 C	ø185	20	ø145	4xø18	ø122	8,01
DN80 PN6 C	ø190	20	ø150	4xø18	ø128	13,65
DN80 PN16/40 C	ø200	24	ø160	8xø18	ø138	13,65
DN100 PN16 C	ø220	20	ø180	8xø18	ø158	13,65
DN100 PN40 C	ø235	24	ø190	8xø22	ø162	13,65
DN150 PN16 C	ø285	22	ø240	8xø22	ø212	13,65
DN200 PN10 C	ø340	24	ø295	8xø22	ø268	13,65
DN200 PN16 C	ø340	24	ø295	12xø22	ø268	13,65
ASME B 16.5						
ASME 2" 150 RF	ø152,4	19,1	ø120,7	4xø19,1	ø91,9	8,01
ASME 2" 300 RF	ø165,1	22,4	ø127	8xø19,1	ø91,9	8,01
ASME 2,5" 150 RF	ø177,8	22,4	ø139,7	4xø19,1	ø104,6	8,01
ASME 3" 150 RF	ø190,5	23,9	ø152,4	4xø19,1	ø127	13,65
ASME 3" 300 RF	ø209,5	28,4	ø168,1	8xø22,4	ø127	13,65
ASME 4" 150 RF	ø228,6	23,9	ø190,5	8xø19,1	ø157,2	13,65
ASME 4" 300 RF	ø254,0	31,8	ø200,2	8xø22,4	ø157,2	13,65
ASME 6" 150 RF	ø279,4	25,4	ø241,3	8xø22,4	ø215,9	13,65
ASME 6" 300 RF	ø317,5	36,6	ø269,7	12xø22,4	ø215,9	13,65
ASME 8" 150 RF	ø342,9	28,4	ø298,5	8xø22,4	ø269,7	13,65
JIS B 2238						
DN50 10K RF	ø155	20	ø120	4xø19	ø96	8,01
DN80 10K RF	ø185	18	ø150	8xø19	ø127	13,65
DN100 10K RF	ø210	18	ø175	8xø19	ø151	13,65
DN150 10K RF	ø280	22	ø240	8xø23	ø212	13,65

02 Neues Gehäuse m. 2. Filteranschl. Änd.-Nr. 9458 new housing w. 2. filter conn. ch. no. 9458		31.05.2007	harters	arnoldt
01 PULS 63 wird 2,3mm höher (Änd.-Nr. 6529)		04.09.2003	harters	lenkf
Passmaß/tol.dimens.	Abmaß/allowance	Änderung / changing		
Freimaßtoleranz general tolerance	gezeichnet drawn	Datum/Date 03.04.2003	Name/Name Izenberger	Benennung PULS63 Sensorgehäuse Ku. Maßzeichnung
	freigegeben checked	25.06.2003	lenkf	Description PULS63 sensor housing plastic
Werkstoff / Material	Maßstab Scale 1:2	VEGA VEGA Grieshaber KG Postfach 1142 77757 Schiltach Germany		Art.Nr. / Art.No. Zchngs.-Nr. / Drawing No. Var.Fam.: Teil ähnl. / sim. part Arb.Anw. / work.instr.
	Originalformat size of origin A3	MB2101 MB2101		Änd.-Zust. / Vers. 02
		Var.Fam.2: Ersatz f. / replacement f.		