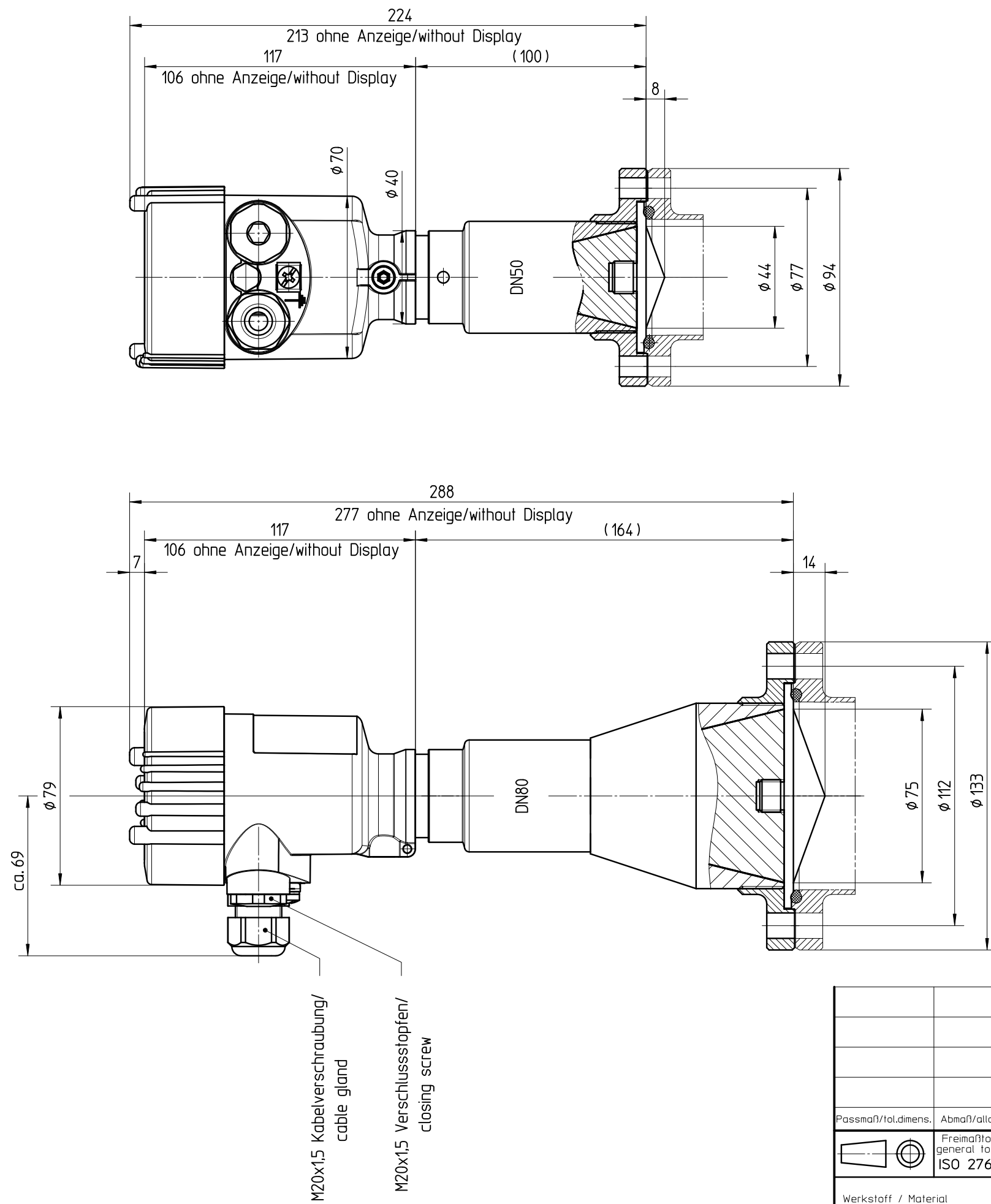


Diese Zeichnung bleibt Eigentum der Firma VEGA-Grieshaber KG. Sie darf ohne unsere Genehmigung weder kopiert, noch 3. Personen oder Konkurrenzfirmen mitgeteilt werden. (§ 2 Abs.1 Ziff.7 UrhG vom 09.09.1965 )  
 This drawing remains property of VEGA-Grieshaber KG. It may be neither copied nor informed to third persons or competitors without our approval. (§ 2 paragraph 1 fig.7 copyright act of 9th Sept. 1965 )



PULS63 mit Aseptik-Bundflansch DIN 11864-2 Form A (O-Ring am Behälter)

01 Gehäuse neu (Änd. Nr. 9458) Housing new (ch. no. 9458)		28.01.2010		harters lenkf	
Passmaß/tol.dimens.	Abmaß/allowance	Änderung / changing		Datum / Date gezeichnet / freigegeben drawn / checked	
	Freimaßtoleranz general tolerance ISO 2768-mK	gezeichnet drawn freigegeben checked	Datum/Date 05.08.2004	Name/Name lenkf	Benennung PULS63 m. DIN11864-2 Form A Maßzeichnung
Werkstoff / Material		Maßstab Scale 1:2	 VEGA Grieshaber KG Postfach 1142 77757 Schiltach Germany		Art.Nr. / Art.No. <b>MB2297</b> Zchns.-Nr. / Drawing No. <b>MB2297</b> Var.Fam.: PS63-XXPLCXXMAX Teil ähnl. / sim. part Arb.Anw. / work.instr.
Originalformat size of origin A3		Description PULS63 DIN 11864-2 A connection dimensioned drawing		And.-Zust. / Vers. 01	
		Var.Fam.2:		Ersatz f. / replacement f.	