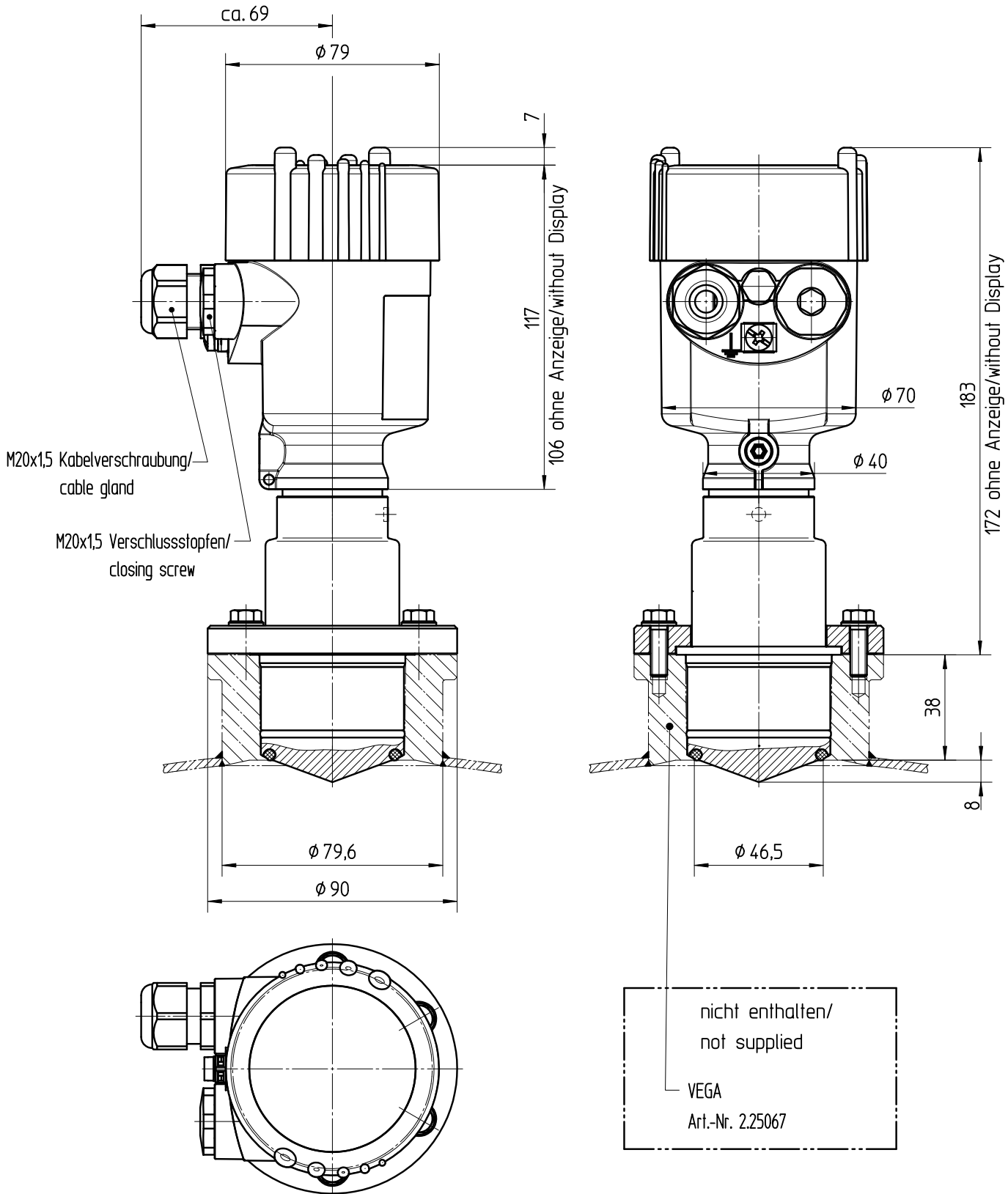


Diese Zeichnung bleibt Eigentum der Firma VEGA-Grieshaber KG. Sie darf ohne unsere Genehmigung weder kopiert, noch 3. Personen oder Konkurrenzfirmen mitgeteilt werden. (§ 2 Abs.1 Ziff.7 UrHG vom 09.09.1965)

This drawing remains property of VEGA-Grieshaber KG. It may be neither copied nor informed to third persons or competitors without our approval. (§ 2 paragraph 1 fig.7 copyright act of 9th Sept. 1965)



		01	Gehäuse neu (Änd. Nr. 9458) Housing new (ch. no. 9458)			28.01.2010	harters lenkf
Passmaß/tol.dimens.	Abmaß/allowance	Änderung / changing				Datum / Date	gezeichnet / freigegeben drawn / checked
	Freimaßtoleranz general tolerance	gezeichnet drawn freigegeben checked	Datum/Date 30.09.2003 27.10.2003	Name/Name lizenberger lenkf	Benennung PULS63 ATS LB neu Maßzeichnung	Description PULS63 ATS LB neu dimensioned drawing	
Werkstoff / Material		Maßstab Scale 1:2	 VEGA Grieshaber KG Postfach 142 77757 Schiltach Germany	Art.Nr. / Art.No. MB2158	Änd.-Zust. / Vers. 01		
		Originalformat size of origin A4		Zchngs.-Nr. / Drawing No. MB2158	Var.Fam.2:		
				Var.Fam.: PS63-XXVLBXXMAX	Ersatz f. / replacement f.		
				Teil ähnl. / sim. part	Arb.Anw. / work.instr.		